

СИСТЕМА КОНТРОЛЯ ДАВЛЕНИЯ В ШИНАХ



Система TPMS предупреждает о недостаточном давлении в шинах, но не подкачивает их. Давление в шинах следует регулярно проверять с помощью точного манометра, делая это на холодных шинах.



Система TPMS НЕ регистрирует наличие поврежденных шин. Регулярно проверяйте состояние шин автомобиля, особенно при поездках по бездорожью

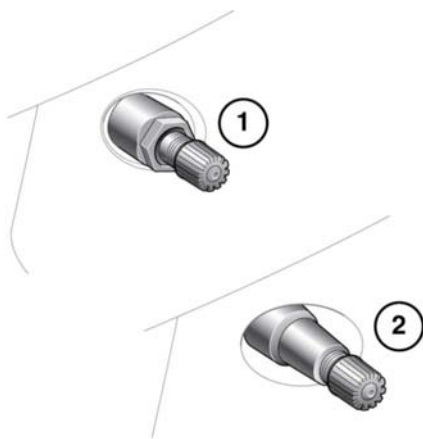


Накачивая шины, соблюдайте осторожность, чтобы не погнуть и не повредить ниппель системы TPMS. Головку шланга насоса навинчивать на ниппель шины следует ровно, без перекосов.

Примечание: Не прошедшее сертификации дополнительное оборудование может мешать нормальному функционированию данной системы. В этом случае на информационной панели появляется сообщение **TYRE PRESSURE MONITORING FAULT (НЕИСПРАВНОСТЬ СИСТЕМЫ КОНТРОЛЯ ДАВЛЕНИЯ В ШИНАХ)**.

Примечание: Установка шин других типов может отрицательно повлиять на работу системы TPMS. Всегда заменяйте шины согласно рекомендациям.

Система TPMS постоянно контролирует давление в шинах, включая шину полноразмерного запасного колеса. Контроль давления во временном запасном колесе не осуществляется. См. **126, ЗАМЕНА КОЛЕСА И ШИНЫ ВРЕМЕННЫМ ЗАПАСНЫМ КОЛЕСОМ.**



E132513

Колеса с системой TPMS можно отличить визуально по наружной металлической контргайке и ниппелю (1). На колеса всех автомобилей Land Rover, не оборудованных системой TPMS, ставятся обрезиненный ниппель (2).

Давление в шинах следует регулярно проверять на холодных шинах и при необходимости регулировать до получения требуемого значения. Наличие системы TPMS не избавляет от необходимости выполнять эту процедуру для обеспечения безопасности автомобиля.

Сигнализатор давления в шинах (см. **68, СИСТЕМА КОНТРОЛЯ ДАВЛЕНИЯ ВОЗДУХА В ШИНАХ (ЖЕЛТЫЙ)**)

включается, если давление в одной или нескольких шинах значительно ниже нормы, при этом на информационной панели появляется соответствующее сообщение. Следует как можно скорее остановиться, проверить шины и накачать их до рекомендованного давления в соответствии с загрузкой автомобиля.

Система контроля давления в шинах (TPMS)

Кроме этого, система TPMS контролирует давление в полноразмерном запасном колесе. Если давление в шине запасного колеса не соответствует норме, на дисплее появляется сообщение **CHECK SPARE TYRE PRESSURE (ПРОВЕРЬТЕ ДАВЛЕНИЕ В ЗАПАСНОМ КОЛЕСЕ)** и загорается соответствующая контрольная лампа.

ЗАГРУЗКА АВТОМОБИЛЯ

Предусмотрена возможность устанавливать различные уровни контроля давления, соответствующие значениям давления и нагрузки, указанным в табличке для легко- и тяжело нагруженных автомобилей. См. **254, СЛИШКОМ НИЗКОЕ ДАВЛЕНИЕ ВОЗДУХА В ШИНАХ.**

Примечание: Убедитесь, что давление в шинах соответствует нагрузке автомобиля.

Различные уровни контроля давления в шинах можно задать в меню **Vehicle Set-Up** (Настройки автомобиля) на информационной панели. См. **71, МЕНЮ ПАНЕЛИ ПРИБОРОВ.**

Примечание: Настройка TPMS должна соответствовать нагрузке автомобиля.

ЗАМЕНА ПОЛНОРАЗМЕРНОГО ЗАПАСНОГО КОЛЕСА И ШИНЫ

Система автоматически распознает любые изменения положения колес. Для того чтобы система могла распознать замену колес, автомобиль должен простоять в течение 15 минут в процессе замены. После движения со скоростью выше 25 км/ч (18 миль/ч) предупреждение о недостаточном давлении в шинах должно исчезнуть в течение приблизительно 5 минут.

ЗАМЕНА КОЛЕСА И ШИНЫ ВРЕМЕННЫМ ЗАПАСНЫМ КОЛЕСОМ

После установки временного запасного колеса система автоматически распознает замену колеса. Приблизительно через 10 минут движения со скоростью более 25 км/ч (18 миль/ч) появляется сообщение **FRONT[REAR] RIGHT[LEFT] TYRE PRESSURE NOT MONITORED (ДАВЛЕНИЕ В ЛЕВОЙ (ПРАВОЙ) ПЕРЕДНЕЙ (ЗАДНЕЙ) ШИНЕ НЕ КОНТРОЛИРУЕТСЯ)** и загорается контрольная лампа.

Сигнализатор сначала мигает, затем начинает гореть постоянно. При длительном движении с временным запасным колесом появляется сообщение **TYRE PRESSURE MONITORING SYSTEM FAULT (НЕИСПРАВНОСТЬ СИСТЕМЫ КОНТРОЛЯ ДАВЛЕНИЯ В ШИНАХ).**

Эта последовательность индикации TPMS будет активироваться при каждом включении зажигания до тех пор, пока временное запасное колесо не будет заменено полноразмерным колесом с датчиком TPMS.

Примечание: При использовании временного запасного колеса перед проверкой TPMS необходимо заменить его полноразмерным колесом.