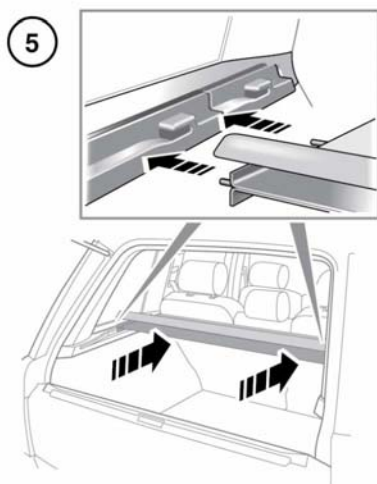
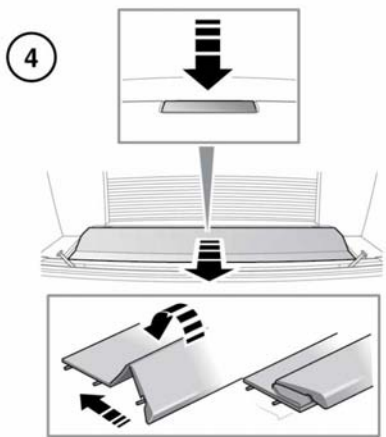
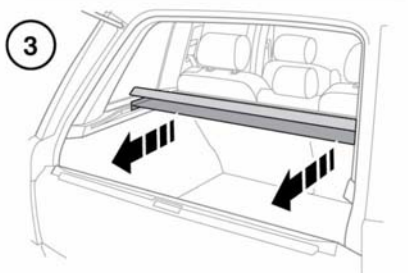
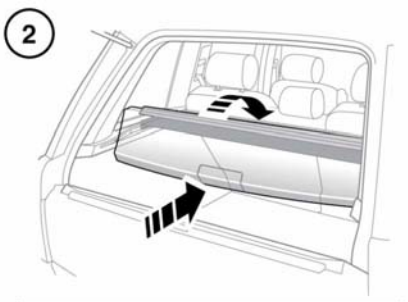


ПОЛКА БАГАЖНОГО ОТДЕЛЕНИЯ



E142954



Не оставляйте в автомобиле крышку багажного отделения незакрепленной.



Не размещайте предметы на полке багажника. В случае удара или неожиданного маневра незакрепленные предметы могут стать причиной тяжелой травмы или гибели.

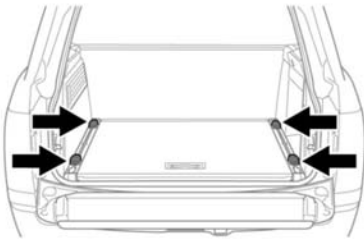
1. Чтобы сложить полку багажного отделения сильно нажмите вниз и вперед.
2. Слегка поднимите и сложите вперед.
3. Потяните всю полку назад, чтобы отсоединить установочные штифты. Снимите и храните в безопасном месте.

4. Если полку необходимо снять изнутри автомобиля, возможно, понадобится снять подголовник.

С заднего сиденья сильно нажмите вниз на дальний край полки, одновременно потянув ее к задним сиденьям. Полка сложится гармошкой и обеспечит доступ к багажному отделению.

5. Чтобы установить полку на место, установите ее в необходимое положение, вставьте штифты в углубления и сильно нажмите вниз для фиксации полки.
6. При необходимости, потяните за внешний край по направлению назад, чтобы закрыть багажное отделение.

ТОЧКИ КРЕПЛЕНИЯ БАГАЖА



E142955



Все предметы, перевозимые в багажном отделении, необходимо надежно закрепить.

1. В задней части пола багажного отделения находятся четыре проушины, помогающие надежно закрепить крупный багаж.
2. Если на автомобиле предусмотрены регулируемые проушины крепления, сначала поверните кнопку блокировки против часовой стрелки для их отпирания. Нажмите кнопку и сдвиньте в необходимое положение по направляющим. Отпустите кнопку, чтобы зафиксировать положение. Слегка сдвиньте проушину крепления до щелчка. Это означает, что она закреплена. Для блокировки поверните кнопку по часовой стрелке.

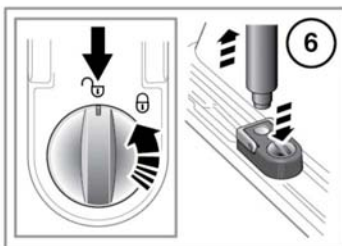
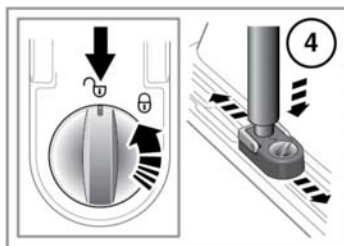
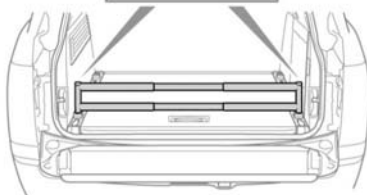
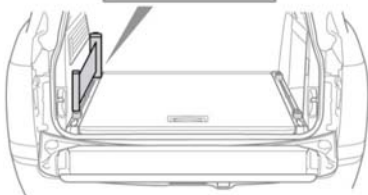
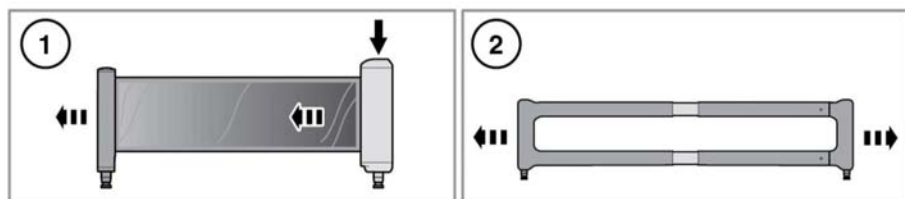
***Примечание:** Различные средства для крепления багажа можно приобрести у дилера/в авторизованной мастерской Land Rover.*

ПЕРЕГОРОДКА БАГАЖНОГО ОТСЕКА

Перегородка багажного отсека предоставляется, чтобы обеспечить надежное крепление предметов багажа на полу багажного отделения.

Устанавливаемые на пол багажные рейлинги обеспечивают канал для крепления на всю ширину багажника, где можно установить гибкую инерционную ленту или жесткую телескопическую перегородку для крепления мягких и жестких предметов любой формы и размера.

Перевозка груза



E143014

1. Нажмите и потяните, чтобы отрегулировать длину инерционной ленты до требуемой величины.
2. Отрегулируйте длину перегородки требуемым образом.

3. Разблокируйте требуемую проушину, присоедините ленту/перегородку багажного отделения к проушине.
4. Когда проушина находится в незафиксированном положении, нажмите на кнопку и установите ее в требуемое положение на багажном рейлинге.
5. Зафиксируйте проушину в требуемом положении.
6. Чтобы извлечь перегородку/ленту багажного отсека из проушины, разблокируйте проушину и нажмите кнопку блокировки/разблокировки, а затем отпустите ее.