




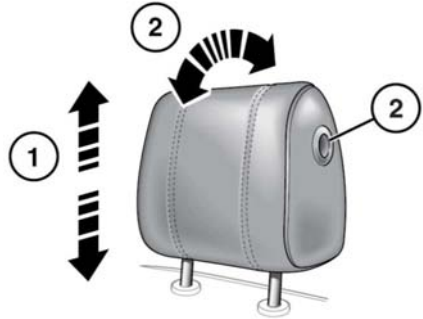


## ПОДГОЛОВНИКИ

-  Отрегулируйте таким образом, чтобы верхняя часть подголовника находилась на одном уровне с головой пассажира на сиденье. Неправильная регулировка увеличивает риск гибели или тяжелых травм в случае столкновения.
-  Подголовник можно наклонять вперед и назад. Для максимальной защиты в случае столкновения подголовники необходимо отрегулировать таким образом, чтобы они, по возможности, находились максимально близко к затылку.
-  Не езьте сами и не перевозите пассажиров на сиденьях со снятыми подголовниками. Отсутствие правильно отрегулированного подголовника увеличивает риск травмирования шеи в случае столкновения.
-  Запрещается регулировать положение подголовников во время движения автомобиля.
-  Снятый подголовник следует хранить в безопасном месте.

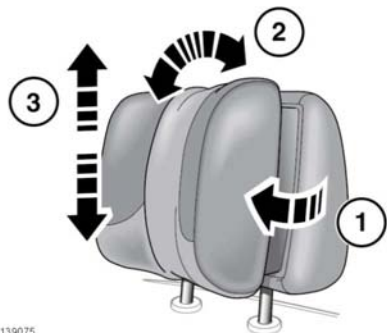
## ПОДГОЛОВНИКИ С ЭЛЕКТРОПРИВОДОМ



E139074

1. Чтобы отрегулировать высоту подголовников.
  - Передние (см. 18, **СИДЕНЬЯ С ЭЛЕКТРОПРИВОДОМ**).
  - Задние (см. 21, **СИДЕНЬЯ БИЗНЕС-КЛАССА**).
2. Чтобы установить угол наклона подголовника, нажмите кнопку фиксатора, расположенную на боковой поверхности подголовника и установите подголовник в нужное положение.

***Примечание:** В подголовниках с экраном задней мультимедийной системы регулировка угла наклона подголовника не предусмотрена.*



E139075

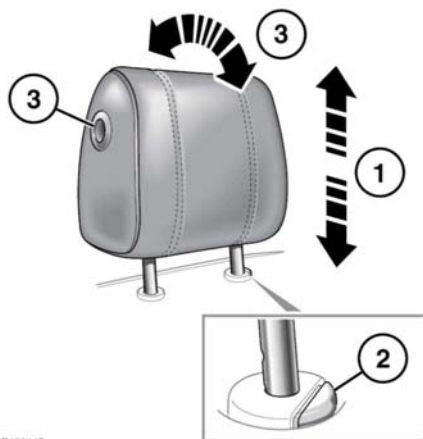
1. Потяните фиксаторы вперед в первое или во второе положение.
2. Наклоните подголовник, чтобы отрегулировать угол наклона.

**Примечание:** В передних подголовниках с экраном задней мультимедийной системы регулировка угла наклона не предусмотрена.

3. Чтобы отрегулировать высоту подголовников.
  - Передние (см. 18, СИДЕНЬЯ С ЭЛЕКТРОПРИВОДОМ).
  - Задние (см. 21, СИДЕНЬЯ БИЗНЕС-КЛАССА).

**Примечание:** Подголовники с электроприводом несъемные.

## ПОДГОЛОВНИКИ С РУЧНОЙ РЕГУЛИРОВКОЙ



1. Чтобы поднять подголовник, потяните его вверх. Раздастся щелчок и подголовник зафиксируется в выбранном положении.
2. Чтобы опустить подголовник, нажмите кнопку фиксации и надавите на подголовник.

3. Чтобы установить угол наклона подголовника, нажмите кнопку фиксатора, расположенную на боковой поверхности подголовника и установите подголовник в нужное положение.

**Примечание:** В передних подголовниках с экраном задней мультимедийной системы регулировка угла наклона не предусмотрена.

## СНЯТИЕ ПОДГОЛОВНИКА



Снятый подголовник следует хранить в безопасном месте.



Не ездите сами и не перевозите пассажиров на сиденьях со снятыми подголовниками. Отсутствие правильно отрегулированного подголовника увеличивает риск травм шеи в случае столкновения или резкого торможения.

При необходимости подголовники с ручной регулировкой можно снять (например, в случае установки детского кресла большего размера).

1. Поднимите подголовник в крайнее верхнее положение и нажмите на фиксатор;
2. Извлеките подголовник из спинки сиденья

Перед посадкой пассажира на сиденье обязательно установите подголовник на место.

1. Убедитесь, что подголовник правильно ориентирован.
2. Вставьте штыри подголовника в отверстия спинки.
3. Нажмите на подголовник сверху вниз до первого щелчка.

**Примечание:** См. 35, РЕКОМЕНДОВАННЫЕ ДЕТСКИЕ КРЕСЛА для получения дополнительной информации по правильной установке детских кресел.

E139115