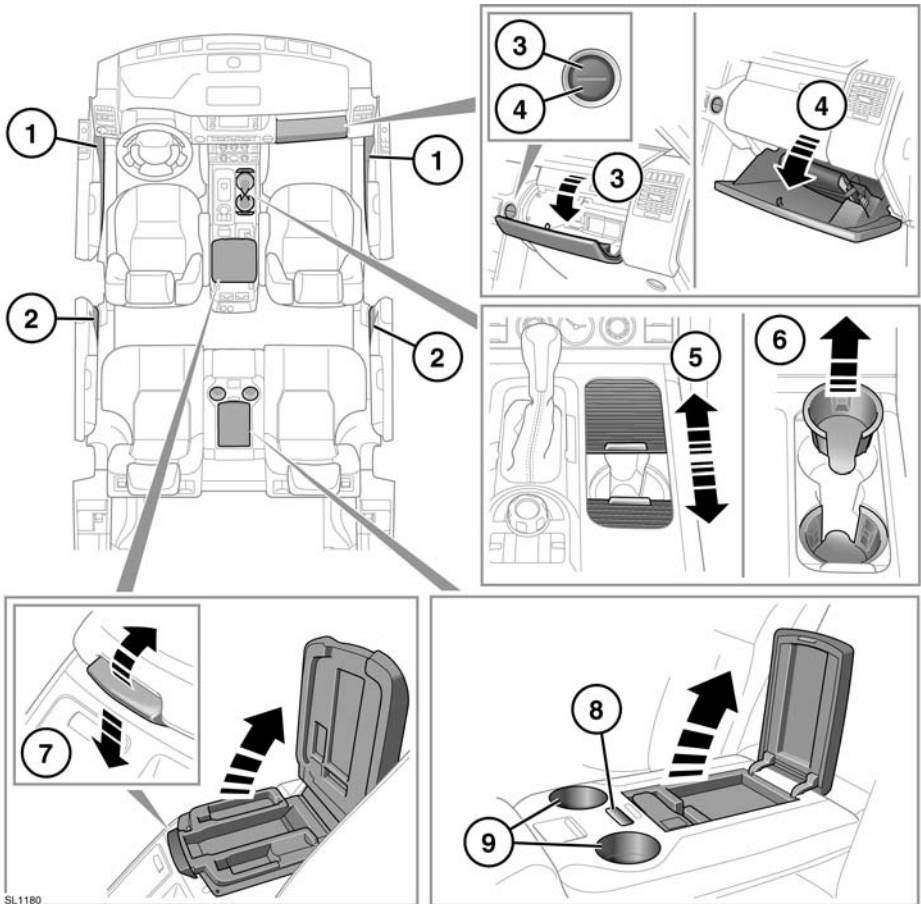


ПОДСТАКАННИКИ И ОТСЕКИ ДЛЯ ВЕЩЕЙ



SL1180



Убедитесь в том, что предметы в автомобиле размещены в надежных местах и не могут перемещаться. В случае аварии, резкого торможения или маневра незакрепленные предметы могут стать причиной травмы.



Не пейте и не используйте подстаканники во время управления автомобилем.

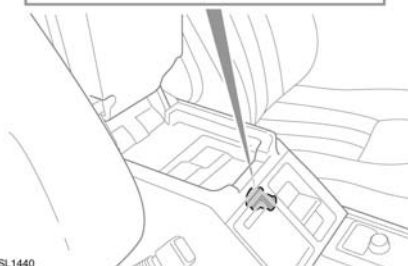
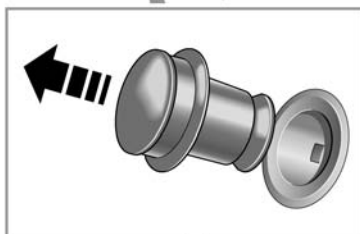
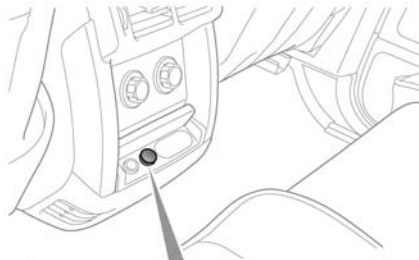
1. Дверные карманы.
2. Отсеки для хранения в задних дверях.
3. Нажмите на верхнюю часть переключателя, чтобы открыть верхний перчаточный ящик.
4. Нажмите на нижнюю часть переключателя, чтобы открыть нижний перчаточный ящик.
5. Для доступа к подстаканникам нужно сдвинуть крышку.

6. Подстаканники в центральной консоли. Выньте внутренний стакан, чтобы вставить емкость большего диаметра.
7. Вещевой ящик имеет два отсека. Поднимите защёлку на передней панели крышки, чтобы открыть основной отсек. Нажмите защёлку и поднимите крышку для доступа к лотку для мелких предметов.
8. Задний вещевой ящик. Сложите центральный подлокотник. Нажмите кнопку, чтобы освободить крышку.

Примечание: Данное пространство может быть уже занятым, если автомобиль оснащен мультимедийной системой в задней части салона.

9. Подстаканники.

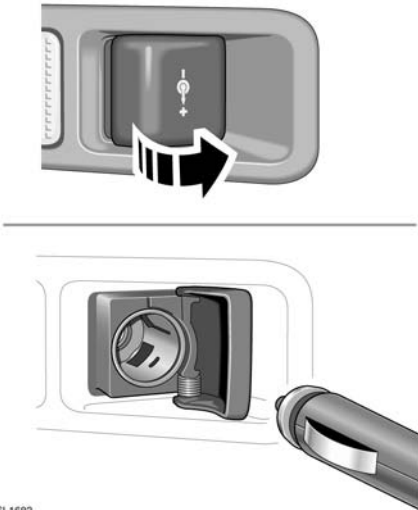
ГНЕЗДА ПИТАНИЯ ДОПОЛНИТЕЛЬНОГО ОБОРУДОВАНИЯ



SL1440

В центральной консоли имеется три гнезда питания, одно для задней части и два – для передней части салона. Гнездо в вещевом ящике предназначено только для незначительного потребления.

Заднее гнездо в багажном отделении расположено под пружинной крышкой.



SL1682

Примечание: Заднее гнездо в багажном отделении всегда находится под напряжением. Если оставить включенным в это гнездо какой-либо потребитель питания и отключить зажигание, это может привести к разряду аккумуляторной батареи.

⚠ Используйте только дополнительное оборудование, рекомендованное компанией Land Rover. Использование любого другого оборудования может вызвать повреждение системы электрооборудования автомобиля. Если вы не можете самостоятельно решить этот вопрос, обратитесь к дилеру/в технический центр Land Rover.

⚠ Использование дополнительного оборудования в течение длительного периода должно осуществляться при работающем двигателе. В противном случае может произойти разрядка аккумуляторной батареи.

Примечание: Гнезда питания могут использоваться для подключения одобренных электроприборов с максимальной потребляемой мощностью 180 Вт.