

Распознавание голоса в системе телефонной связи

РАСПОЗНАВАНИЕ ГОЛОСА В СИСТЕМЕ ТЕЛЕФОННОЙ СВЯЗИ

ВАЖНАЯ ИНФОРМАЦИЯ

Голосовое управление позволяет включать важные функции телефонной системы, не пользуясь органами ручного управления.

Это позволяет полностью сосредоточиться на управлении автомобилем и не отвлекаться от дороги, чтобы проверить показания систем. Система голосового управления предоставит вам всю необходимую информацию.

Пользователю доступен целый ряд голосовых команд, которые легко освоить и которыми удобно пользоваться. Каждый раз, когда вы, активизировав систему, будете подавать одну из заданных команд, система голосового управления будет преобразовывать команду в сигнал управления телефонной системой. Входные сигналы поступают от вас как ответы на вопросы или в виде отдельных команд. Вы общаетесь с системой в форме диалога, отвечая на вопросы или реагируя на сообщения.

Пожалуйста, ознакомьтесь с функциями телефонной системы перед использованием функции голосового управления.

ВНИМАНИЕ



Не пользуйтесь голосовым управлением для экстренных вызовов. Испытываемый стресс может повлиять на характер вашей речи и тембр, в результате чего время на установление связи может неоправданно возрасти.

Четкое восприятие вашего голоса

В системе голосового управления предусмотрен специальный микрофон «hands-free», вмонтированный в переднюю часть обшивки крыши вашего автомобиля. Этот микрофон отфильтровывает часть внешних шумов. Несмотря на это, существует ряд правил, которые следует соблюдать для гарантии четкого восприятия вашего голоса:

- Говорите с нормальной громкостью, не делайте длинных пауз, избегайте необычного смыслового ударения на отдельных словах и не делайте пауз между словами.
- Не говорите в то время, когда система голосового управления выдает собственную речевую информацию. Ожидая речевую команду, система голосового управления выдает сообщение **LISTENING** (Слушаю) и звуковой сигнал.

Распознавание голоса в системе телефонной связи

- Шумы от кондиционера или звуки, проникающие снаружи автомобиля, могут вызывать помехи при восприятии голосовых команд. Во избежание этого при подаче голосовых команд скорость вентилятора не должна быть высокой, а двери, окна и люк должны быть закрыты.
- Если система не поняла или не услышала команду, она выдает сообщение «Sorry», «Command not recognised» или «No speech detected» («Извините», «Команда не распознана», «Речевая информация не обнаружена»). В этом случае попробуйте повторить команду.
- Произнося голосовую команду, старайтесь не создавать фоновый шум внутри автомобиля и попросите пассажиров не разговаривать.
- Микрофон системы, допускающий пользование им со свободными руками, установлен так, чтобы он мог улавливать голос водителя. Голоса других пассажиров автомобиля могут распознаваться с меньшей четкостью, поэтому рекомендуется, чтобы они пользовались во время разговора телефонной трубкой.

Примечание: Каталог системы голосового управления отделен от телефонного справочника SIM-карты/телефона.

Установленные голосовые команды

Система голосового управления распознает стандартные команды, которые требуется произносить **дословно**.

Вы можете дать системе задание произнести эти команды, активировав систему и отдав команду **Phone help** или **Telephone help** (Справка).

Примечание: Для любой из нижеперечисленных команд слова **Phone** или **Telephone** приемлемы в равной мере.

Вот перечень этих команд:

Команды управления телефоном

- **Phone dial number** (Набрать номер телефона)
- **Phone redial** (Повторить набор номера)
- **Phone dial name** (Набрать имя)
- **Phone store name** (Сохранить номер под меткой)
- **Phone play directory** (Прочсть телефонный справочник)
- **Phone delete directory** (Очистить телефонный справочник)

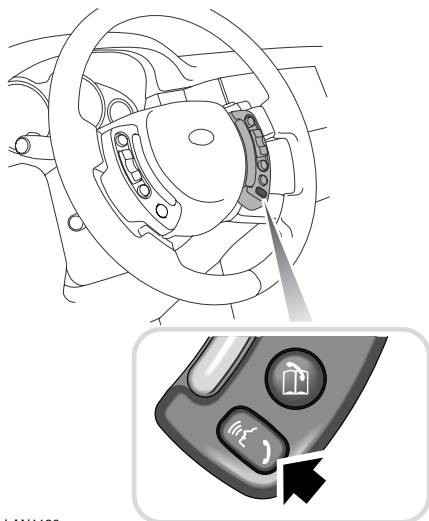
Распознавание голоса в системе телефонной связи

Дополнительные команды управления телефоном

Эти команды используются в качестве ответов на подсказку или вопрос системы.

- **Correction** (Поправка)
- **Delete** (Удалить)
- **Cancel** (Отмена)
- **Store** (Сохранить)
- **Dial** (Набрать)
- **Yes** (Да)
- **No** (Нет)
- **Replay** (Повтор)
- **Numbers 0–9** (Цифры 0 – 9)

Активация системы



LAN1130

Для включения голосового управления нажмите клавишу управления (обозначена стрелкой) на рулевом колесе.

- Удерживайте клавишу (до звукового сигнала), чтобы активировать систему голосового управления (звук аудиосистемы, если она включена, будет при этом приглушен). Короткий звуковой сигнал и сообщение **LISTENING** (Слушаю) на дисплее главного центра сообщений показывают, что система ожидает речевую команду.

Когда система готова к приему голосовых команд, произнесите нужную команду.

Перед любой голосовой командой, за исключением ответа на вопрос в диалоге, всегда нажимайте клавишу голосового управления на рулевом колесе.

Прерывание работы системы голосового управления

Команду можно отменить, произнеся слово **Cancel** (Отмена) или нажав и удерживая клавишу управления на рулевом колесе до тех пор, пока система не отреагирует сообщением **COMMAND CANCEL** (Отмена команды) на главной информационной панели.

Можно прерывать только те диалоги, в которых предусмотрен голосовой ввод информации по вашему усмотрению, например, имен. Для прерывания диалога нажмите кнопку на рулевом колесе.

Распознавание голоса в системе телефонной связи

Если во время использования диалогового меню системы голосового управления поступает телефонный звонок (маршрутная инструкция навигационной системы/дорожное сообщение), автоматически активизируется режим телефона.

ОБЩИЕ КОМАНДЫ

***Примечание:** Команды голосового управления, которые вам следует произносить, выделены жирным шрифтом. Ответы системы распознавания голоса приведены в угловых кавычках <...>.*

Включение функции справки

Команда **Phone help** (Справка об управлении телефоном) активирует перечисление всех команд управления телефоном.

Команда не распознана

Если команда не распознана системой распознавания голоса, система произносит

<**Sorry**> (Извините).

Пожалуйста, повторите команду.

Распознавание голоса в системе телефонной связи

НАБОР ТЕЛЕФОННОГО НОМЕРА

Начало диалога

Нажмите и удерживайте кнопку голосового управления на многофункциональном рулевом колесе до звукового сигнала. Все источники звука в автомобиле при этом приглушаются.

Команда **Phone dial number** (Набрать номер) служит началом диалога для ввода телефонного номера. Вы общаетесь с системой в форме диалога.

Произнесение цифр

Система распознает простые цифры от нуля до девяти. Вы можете произносить

Zero

или

Oh.

Такие цифры как десять, одиннадцать, двенадцать и т.д. не распознаются.

Для ускорения процесса ввода цифр их можно объединять в группы из трех-пяти цифр. Впрочем, можно произносить каждую цифру отдельно или произнести весь номер без остановки.

Примечание: Система распознает и принимает номера, состоящие не более, чем из 20 знаков.

Если поступает более длинный номер, на дисплее появляется следующее сообщение об ошибке:

<Number too long> (слишком длинный номер).

Установление связи

Команда

Dial

прекращает ввод цифр. Устанавливается соединение с показанным на дисплее телефонным номером.

Примечание: Для набора международного номера произнесите

Plus (Плюс) и код страны.

Набор телефонного номера

| Вы говорите | Ответ системы | Сообщение на дисплее |
|--------------------------------|--|------------------------------|
| Phone dial number | <Phone dial number, Number please> (Набрать номер телефона. Назовите номер) | DIAL NUMBER NUMBER PLEASE |
| Zero, one, six, one | <Zero, one, six, one, continue? (0161, продолжить?)> | 0161 |
| Four, nine, six | <Four, nine, six, continue? (496, продолжить?)> | 0161496 |
| Zero, nine, nine, eight | <Zero, nine, nine, eight, continue? (0998, продолжить?)> | 01614960998 |
| Dial | <Набор> | DIALLING |

Распознавание голоса в системе телефонной связи

Исправление/удаление и отмена введенных цифр

При вводе в систему цифр она повторяет введенные числа, после чего спрашивает, продолжать ли ввод номера. Вы можете продолжать ввод цифр, однако, если сделана ошибка или система голосового управления неправильно поняла произнесенный вами номер, можно произнести:

Correction (Поправка), **Delete** (Удалить) или **Cancel** (Отмена).

Исправление введенных цифр

Используйте команду **Correction** (Поправка) для удаления последнего блока цифр. После команды

Correction система повторяет цифры, которые были правильно введены до этого момента.

Удаление введенных цифр

Команда **Delete** стирает все введенные цифры. После этого потребуется ввести все цифры с самого начала

Отмена сеанса голосового управления

Команда **Cancel** прерывает сеанс голосового управления.

Исправление/Удаление введенных цифр

| Вы говорите | Ответ системы | Сообщение на дисплее |
|----------------------------|--|------------------------------|
| Phone dial number | <Phone dial number, Number please> (Набрать номер телефона. Назовите номер) | DIAL NUMBER NUMBER PLEASE |
| Zero, one, six, one | <Zero, one, six, one, continue? (0161, продолжить?)> | 0161 |
| Four, nine, six | <Four, nine, six, continue? (496, продолжить?)> | 0161496 |
| Correction | <Zero, one, six, one, continue? (0161, продолжить?)> | 0161 |
| Four, nine, five | <Four, nine, five, continue? (495, продолжить?)> | 0161495 |
| Delete | <Number please (Назовите номер)> | NUMBER PLEASE |

Распознавание голоса в системе телефонной связи

Повторный набор

Команда **Phone redial** (Повторный набор номера) повторяет набор последнего номера.

Повторный набор последнего номера

| Вы говорите | Ответ системы | Сообщение на дисплее |
|---------------------|--|-------------------------------|
| Phone redial | <Phone redial, Confirm Yes or No> (Телефон, удалить справочник, подтвердите «да» или «нет») | PHONE REDIAL SAY YES OR NO |
| Yes | <Набор> | DIALLING |

СОХРАНЕНИЕ В ПАМЯТИ ИМЕНИ/НОМЕРА ТЕЛЕФОНА

Телефонные номера, которые вы часто набираете, можно занести вместе с именем абонента в телефонный справочник системы распознавания голоса.

Эту операцию можно выполнить двумя способами. Первый способ – сначала ввести номер телефона при помощи сенсорного экрана (см. ниже). Второй способ – использовать голосовую команду. См. раздел **Сохранение в памяти при помощи голосовой команды**, стр. 452.

Ввод в память при помощи сенсорного экрана

Откройте сенсорный экран, нажмите сенсорную или аппаратную кнопку **Settings** (Настройки), затем выберите **voice settings** (голосовые настройки), **voice add name** (добавить имя). Введите номер телефона при помощи сенсорных кнопок. Нажмите **Add** (Добавить), чтобы активировать функцию запоминания. Выполните инструкции, приведенные в следующей таблице.

***Примечание:** Дополнительную информацию о голосовых настройках вы найдете в разделе «Аудио» Руководства по эксплуатации.*

Ввод в память при помощи сенсорного экрана

| Действие | Ответ системы | Сообщение на дисплее |
|---|---------------------------------|----------------------|
| (После нажатия сенсорной кнопки Add (Добавить) на экране Voice add name (Добавить имя) | <Name please (Назовите имя)> | NAME PLEASE |
| (Выполните голосовые инструкции) | | |

Распознавание голоса в системе телефонной связи

Сохранение в памяти при помощи голосовой команды

Команда **Phone store name** (Сохранить номер под меткой) вызывает диалог сохранения в памяти имени абонента. Сначала в память вводится имя, а затем – номер. Правила произнесения цифр те же, что и для команды **Phone dial number** (Набрать номер).

По возможности имена должны четко отличаться одно от другого, например «**Эндрю Ройд**» и «**Дэвид Ройл**», а не «**г-н Ройд**» и «**г-н Ройл**».

Это повышает качество распознавания при вызове.

Можно занести в память приблизительно 50 записей, точное количество которых зависит от длины имен и номеров абонентов.

Сохранение в памяти при помощи голосовой команды

| Вы говорите | Ответ системы | Сообщение на дисплее |
|--------------------------------|---|---------------------------------|
| Phone store name | <Phone store name, Name please> (Телефон, сохранить имя. Назовите имя) | PHONE STORE NAME NAME PLEASE |
| Andrew Royd | <Number please (Назовите номер)> | NUMBER PLEASE |
| Zero, one, six, one | <Zero, one, six, one, continue? (0161, продолжить?)> | 0161 |
| Four, nine, six | <Four, nine, six, continue? (496, продолжить?)> | 0161496 |
| Zero, nine, nine, eight | <Zero, nine, nine, eight, continue? (0998, продолжить?)> | 01614960998 |
| Store | <Stored (Сохранено)> | STORED |

Распознавание голоса в системе телефонной связи

ИСПОЛЬЗОВАНИЕ ТЕЛЕФОННОГО СПРАВОЧНИКА СИСТЕМЫ ГОЛОСОВОГО УПРАВЛЕНИЯ

Набор телефонного номера, занесенного в телефонный справочник

Команда **Phone dial name** (Набрать имя) активирует номер телефона из голосовой телефонной книжки, соответствующий названной метке.

После подсказки системы голосового управления назовите имя, под которым занесен в память нужный вам абонент.

Система голосового управления лучше всего распознает голос того, кто вносил записи в память.

Набор телефонного номера, занесенного в телефонный справочник

| Вы говорите | Ответ системы | Сообщение на дисплее |
|------------------------|--|----------------------|
| Phone dial name | <Phone Dial Name (Набрать имя)> | DIAL NAME |
| Andrew Royd | <Andrew Royd, Confirm Yes or No (Andrew Royd, подтвердите «Да» или «Нет»)> | SAY YES OR NO |
| Yes | <Набор> | DIALLING |

Распознавание голоса в системе телефонной связи

Набор/редактирование и удаление записей из телефонного справочника

Команда **Phone play directory**

(Прочсть телефонный справочник) система голосового управления по порядку прочитывает все записи из телефонного справочника.

После каждого прочитанного имени можно произнести одну из следующих команд. Произнесите команду

Dial (Набрать), **Replay** (Повторить),

Delete (Удалить), **Edit**

(Редактировать), **Cancel** (Отменить)

или ничего не произносите для перехода к следующему имени.

Набор номера из телефонной книжки

| Вы говорите | Ответ системы | Сообщение на дисплее |
|--|--|--|
| Phone play directory После каждого имени вы можете произнести Dial , Replay , Delete , Edit или Cancel . (Система зачитывает записи) | <Phone play directory (Прочсть телефонный справочник)> | PHONE DIRECTORY (Показаны номера) |
| Dial | <метка> Confirm Yes or No (подтвердите «да» или «нет») | DIAL NAME SAY YES OR NO |
| Yes | <Набор> | DIALLING |

Набор

Эта функция позволяет вам набрать телефонный номер, занесенный в телефонный справочник. Это удобно, когда вы не помните метку, под которой сохранены данные контакта, или если система не распознает метку.

Повтор

По этой команде еще раз произносится имя, занесенное в телефонный справочник.

Удаление

Эта функция позволяет вам удалить телефонный номер и имя, занесенные в телефонный справочник.

Распознавание голоса в системе телефонной связи

Редактирование

Эта функция позволяет вам отредактировать телефонный номер существующего абонента, занесенный в телефонный справочник.

Отмена

Прерывает сеанс голосового управления

Удаление/очистка всего телефонного справочника

Команда **Phone delete directory** (удалить справочник радиостанций) удаляет все записи справочника.

Имена и телефонные номера, занесенные в телефонный справочник системы голосового управления, хранятся независимо от памяти телефона или памяти SIM-карты вашего телефона. Другими словами, невозможно вызвать или удалить номер, хранящийся в памяти мобильного телефона или в памяти его SIM-карты. В равной степени невозможно вносить в них номера, пользуясь системой голосового управления.

Удаление/очистка всего телефонного справочника

| Вы говорите | Ответ системы | Сообщение на дисплее |
|-------------------------------|--|-----------------------------------|
| Phone delete directory | <Phone delete directory, Confirm Yes or No> (Телефон, удалить справочник, подтвердите «да» или «нет») | DELETE DIRECTORY SAY YES OR NO |
| Yes | <Are you sure you want to delete the whole directory?> (Вы подтверждаете удаление всех записей телефонной книжки?)> | SAY YES OR NO |
| Yes | <Directory deleted> (Телефонная книжка удалена)> | DELETED |