

Распознавание голоса

ГОЛОСОВОЕ УПРАВЛЕНИЕ

ВАЖНАЯ ИНФОРМАЦИЯ

Голосовое управление – это безопасный и удобный способ управления аудиосистемой, который исключает необходимость ручной регулировки. Это позволяет вам полностью сконцентрировать внимание на управлении автомобилем и непрерывно следить за дорогой, не отвлекаясь на изменение настроек или чтение сообщений системы.

Предусмотрен ряд голосовых команд, и после небольшой практики вам будет легко и удобно ими пользоваться. Каждый раз, когда вы, активизировав систему, будете подавать одну из заданных команд, система голосового управления будет преобразовывать команду в сигнал управления аудиосистемой. Входные сигналы поступают от вас как ответы на вопросы или в виде отдельных команд. Вы общаетесь с системой в форме диалога, отвечая на вопросы или реагируя на сообщения.

Пожалуйста, ознакомьтесь с функциями аудиосистемы перед использованием системы голосового управления.

***Примечание:** Пожалуйста, ознакомьтесь с функциями аудиосистемы перед использованием системы голосового управления.*

Четкое восприятие вашего голоса

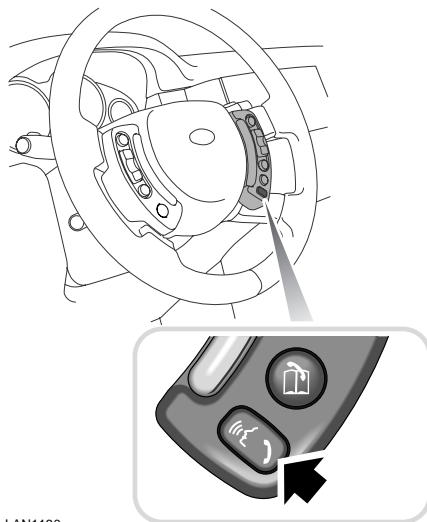
В системе голосового управления предусмотрен микрофон «hands-free», смонтированный в переднюю часть обшивки крыши вашего автомобиля. Хотя этот микрофон отфильтровывает часть внешних шумов, необходимо соблюдать ряд правил, гарантирующих, что система поймет ваши команды:

- Говорите с нормальной громкостью, не делайте длинных пауз, избегайте необычного смыслового ударения на отдельных словах и не делайте пауз между словами.
- Не говорите в то время, когда система голосового управления выдает собственную речевую информацию. Ожидая речевую команду, система голосового управления выводит сообщение **LISTENING** (Слушаю) на экран информационной панели и подает звуковой сигнал.
- Шумы, проникающие снаружи автомобиля, могут вызывать помехи восприятия голосовых команд. Чтобы исключить такую возможность, держите двери, окна и люк крыши закрытыми.

Распознавание голоса

- Если команда не услышана или не распознана системой голосового управления, система произносит:
Sorry (Извините),
Command not recognised (Команда не распознана) или
No speech detected (Речевая информация не обнаружена).
Если это произойдет, повторите команду еще раз.
- Произнося голосовую команду, старайтесь не создавать фоновый шум внутри автомобиля и попросите пассажиров не разговаривать.
- Микрофон системы, допускающий пользование им со свободными руками, установлен так, чтобы он мог улавливать голос водителя. Система может воспринимать команды, подаваемые пассажирами, но с меньшей ясностью и четкостью.

Активация системы



LAN1130

Для включения системы голосового управления:

- Нажмите и отпустите кнопку (в этот момент звук аудиосистемы отключится). Короткий звуковой сигнал и сообщение **LISTENING** (Слушаю) на экране главной информационной панели показывают, что система перешла в режим ожидания голосовой команды.

Примечание: В начале каждого сеанса голосового управления необходимо только нажать на кнопку на рулевом колесе.

Распознавание голоса

Установленные голосовые команды

Система голосового управления понимает стандартные команды, которые требуется произносить дословно.

Имеется звуковая памятка голосовых команд. Для прослушивания памятки нажмите и отпустите кнопку, и произнесите одну из следующих команд:

- **Voice help** – запрос на перечисление всех команд;
- **Radio help** – запрос на перечисление всех команд управления радио;
- **CD help** – запрос на перечисление всех команд управления CD-плеером;
- **Navigation help** – запрос на перечисление всех команд управления навигационной системой. Инструкции по управлению приведены в руководстве по навигационной системе.
- **Notepad help** – запрос на перечисление всех команд управления «блокнотом» для записи голосовых сообщений. См. раздел **Блокнот**, стр. 126.
- **Display help** – запрос на перечисление всех команд экранного управления.

Примечание: Важно помнить, что в командах голосового управления соблюдается иерархия, проиллюстрированная следующим примером:

устройство (например, радио);

затем –

функция (например, радио – включить);

затем –

настройка (например, диапазон FM).