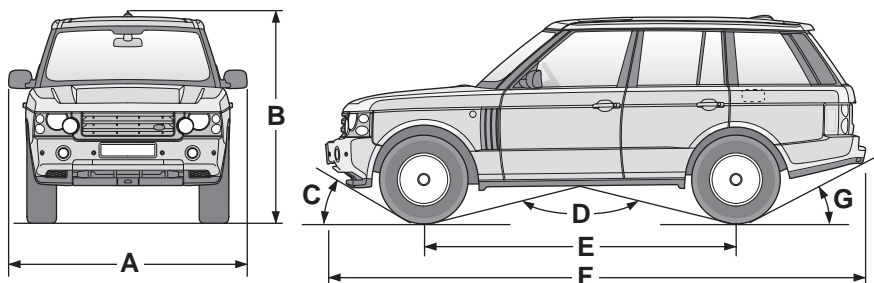


Габариты

ГАБАРИТЫ АВТОМОБИЛЯ



LAN1646

A	Габаритная ширина	2216 мм	87,2 дюйма
	Габаритная ширина со сложенными зеркалами	2034 мм	80,1 дюйма
B	Общая высота		
	– Высота посадки	1820 мм	71,7 дюйма
	– Высота для движения по автомагистрали	1840 мм	72,4 дюйма
	– Стандартная высота	1865 мм	73,4 дюйма
	– Высота при движении по бездорожью	1913 мм	75,3 дюйма
E	Колесная база	2880 мм	113,4 дюйма
F	Габаритная длина	4967 мм	195,6 дюйма
	Габаритная длина (включая сцепное устройство – до центра шаровой опоры)	5015 мм	197,4 дюйма
	Колея: Передние	1629 мм	64,1 дюйма
	Колея: Задние	1625 мм	64,0 дюйма
	Свободный ход педали тормоза	Регулируемый свободный ход отсутствует	
	Радиус поворота	12 метров	39,4 фута

Корректировка колес (минуты):	Дизельный V8	Бензиновый V8 без наддува (NA)	Бензиновый V8 с наддувом (SC)
– Передняя	+9	0	–9
– Задняя	+12	+20	+12

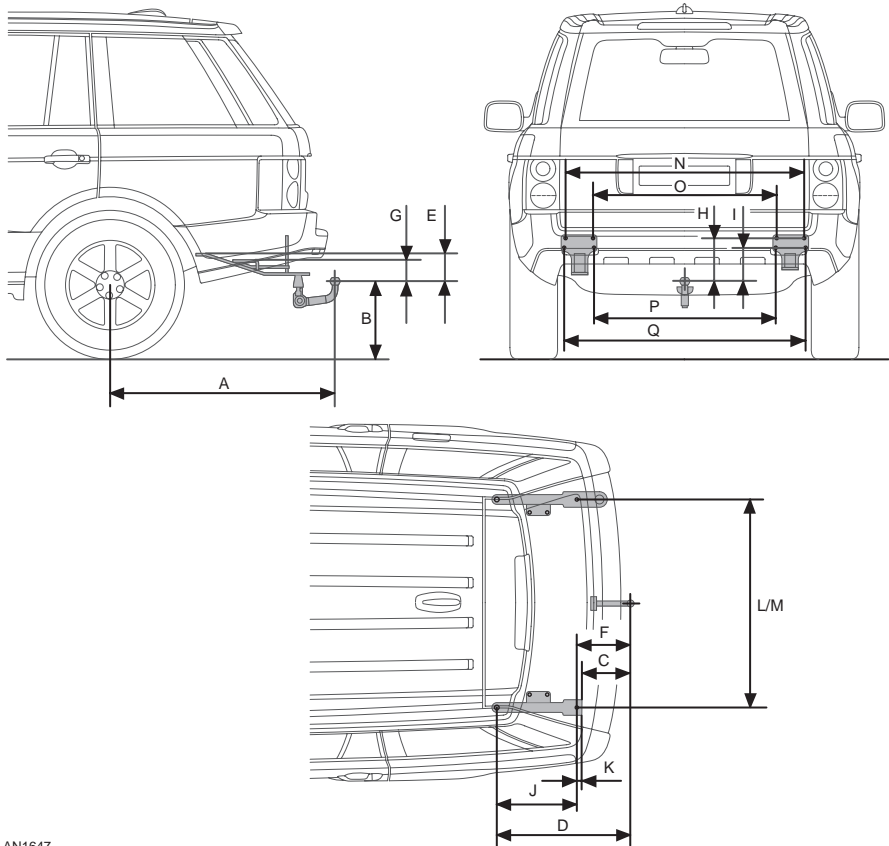
Габариты

Характеристики на бездорожье

C	Угол въезда – высота для бездорожья (снаряженная масса по стандарту ЕЕС) – Стандартная высота – Высота при движении по бездорожью	29 градусов 34 градуса	
D	Угол продольной проходимости (снаряженная масса по стандарту ЕЕС): – Стандартная высота – Высота при движении по бездорожью	130 градусов 120 градусов	
G	Угол съезда без сцепного устройства (снаряженная масса по стандарту ЕЕС) – Стандартная высота – Высота при движении по бездорожью	24,2 градуса 26,6 градусов	
	Угол съезда со сцепным устройством (снаряженная масса по стандарту ЕЕС): – Стандартная высота – Высота при движении по бездорожью	15,2 градуса 17,4 градуса	
	Глубина брода	700 мм	27,6 дюйма
	Минимальный дорожный просвет (высота для бездорожья)	283 мм	11,1 дюйма

Габариты

РАЗМЕРЫ ТЯГОВО-СЦЕПНОГО УСТРОЙСТВА



LAN1647

Примечание: Указанные габариты относятся к буксировочному оборудованию, официально разрешенному к применению компанией Land Rover.

Габариты

A	Центр колеса – центр тягово-сцепного устройства	1235 мм	48,62 дюйма
B	Поверхность земли – центр тягово-сцепного устройства	397 мм	15,63 дюйма
C	Центр внешних точек крепления – центр тягово-сцепного устройства	252,7 мм	9,95 дюйма
D	Центр задних внутренних точек крепления – центр тягово-сцепного устройства (по горизонтали)	713,5 мм	28,09 дюйма
E	Центр задних внутренних точек крепления – центр тягово-сцепного устройства (по вертикали)	152,7 мм	6,01 дюйма
F	Центр внутренних креплений – центр тягово-сцепного устройства (по горизонтали)	286 мм	11,26 дюйма
G	Центр внутренних креплений – центр тягово-сцепного устройства (по вертикали)	138,2 мм	5,44 дюйма
H	Центр внешних креплений № 1 и 2 – центр тягово-сцепного устройства	236,4 мм	9,31 дюйма
I	Центр внешних креплений № 3 и 4 – центр тягово-сцепного устройства	184,2 мм	7,25 дюйма
J	Задние внутренние крепления – внутренние крепления	427,5 мм	16,83 дюйма
K	Внутренние крепления – внешние крепления	33,3 мм	1,31 дюйма
L	Расстояние между задними внутренними креплениями	1092 мм	42,99 дюйма
M	Расстояние между внутренними креплениями	1092 мм	42,99 дюйма
N	Расстояние между внешними креплениями № 1	1230,6 мм	48,45 дюйма
O	Расстояние между внешними креплениями № 2	953,4 мм	37,55 дюйма
P	Расстояние между внешними креплениями № 3	940 мм	37,01 дюйма
Q	Расстояние между внешними креплениями № 4	1244 мм	48,98 дюйма

Примечание: Указанные габариты относятся к буксировочному оборудованию, официально разрешенному к применению компанией Land Rover.