

Плавкие предохранители

ПРЕДОХРАНИТЕЛИ

Плавкие предохранители – это простые прерыватели цепей, защищающие электрооборудование автомобиля от перегрузок.

При перегорании плавкого предохранителя элемент оборудования, защищаемый этим предохранителем, перестает работать.

Для удобства определения номинала предохранителей применяется цветовая кодировка:

Цвета плавких предохранителей

ФИОЛЕТОВЫЙ	3 А
ЖЕЛТО-КОРИЧНЕВЫЙ	5 А
КОРИЧНЕВЫЙ	7,5 А
КРАСНЫЙ	10 А
СИНИЙ	15 А
ЖЕЛТЫЙ	20 А
БЕЛЫЙ	25 А
ЗЕЛЕНЫЙ	30 А
ОРАНЖЕВЫЙ	40 А

Проверка или замена предохранителя

Перед снятием предохранителя обязательно выключите зажигание и отключите неисправную электрическую цепь.

ВНИМАНИЕ

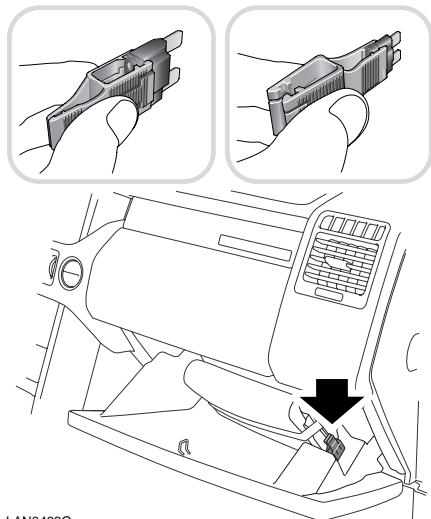


Устанавливайте только сменные плавкие предохранители, имеющие такой же тип и номинал, как и перегоревший предохранитель, сертифицированные компанией Land Rover. Перед заменой плавкого предохранителя обязательно устраните причину неисправности. Установка предохранителя неправильного номинала может вызвать перегрузку системы, пожар или неисправность. Если необходимо, обратитесь за квалифицированной помощью. Не следует пытаться починить перегоревший предохранитель.



Если перегорит любое реле или плавкий предохранитель, не описанные ниже, обязательно обратитесь к квалифицированному механику.

Плавкие предохранители



LAN0483G

Инструмент для снятия плавких предохранителей находится в нижней части перчаточного ящика (показан стрелкой на рисунке). Установите инструмент поверх неисправного предохранителя, как показано на рисунке, потяните и снимите предохранитель. Обрыв нити в корпусе предохранителя показывает, что предохранитель перегорел и нуждается в замене.

Плавкие предохранители в моторном отсеке

ВНИМАНИЕ

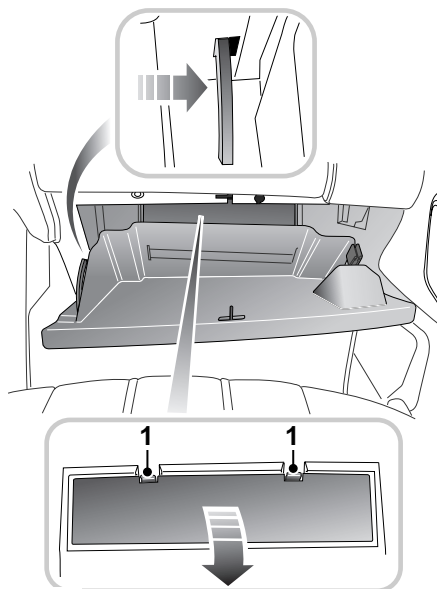


Если перегорит любое реле или плавкий предохранитель, находящиеся в моторном отсеке, обязательно обратитесь к квалифицированному механику.

Некоторые плавкие предохранители находятся в моторном отсеке, включая предохранители свечей предпускового подогрева (они расположены рядом с аккумулятором) и системы управления двигателем (расположены в электронном блоке управления).

Манипуляции с этими предохранителями и их замену должны выполнять только квалифицированные механики.

БЛОК ПРЕДОХРАНИТЕЛЕЙ В САЛОНЕ



LAN0515G

Плавкие предохранители

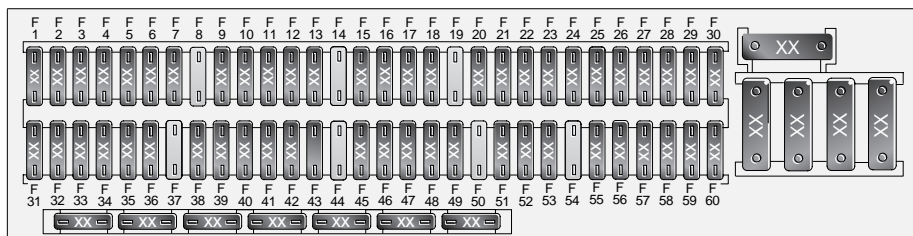
Блок предохранителей в салоне находится позади нижней части перчаточного ящика; для доступа к предохранителям откройте перчаточный ящик и освободите левую опорную стойку (см. верхний рисунок в рамке). Это позволит открыть отделение для перчаток до необходимого положения.

Снимите крышку перчаточного ящика, нажав на зажимы (1) и одновременно потянув крышку назад.

Местоположение инструмента для снятия предохранителей показано на рисунке сплошной стрелкой.

Примечание: В блоке предохранителей находится несколько запасных предохранителей (см. ярлык на крышке).

На ярлыке блока предохранителей указаны защищаемые электрические цепи, а также номинал и местоположение предохранителей. Эта информация также приведена ниже.



LAN0516G

Плавкие предохранители

Характеристики предохранителя

Номер предохранителя	Номинал (А)	Защищаемая цепь
1	5	Приборы, сигнализатор отключения подушки безопасности пассажира
2	5	Обогрев заднего стекла, задний вентилятор обдува, обогрев задних сидений, прикуриватель/ переднее гнездо питания, гнездо электропитания прицепа
3	5	Блок управления подушками безопасности, датчик наличия пассажира
4	5	Лампы наружного освещения, подсветка приборов, лампы подсветки входа
5	7,5	Диагностика, коробка передач
6	5	Зеркало заднего вида, система помощи при парковке, система TPM
7	5	Пневматическая подвеска
8	–	Резерв
9	5	Стоп-сигналы, лампы наружного освещения, подсветка панели приборов, круиз-контроль, органы управления аудиосистемой, расположенные на рулевом колесе, система DSC
10	20	Сиденья с функциями управления микроклиматом
11	30	Центральный замок, наружные зеркала, электростеклоподъемник – со стороны водителя
12	10	Кондиционирование воздуха, обогрев передних сидений
13	10	Насосы поясничной опоры, аналоговые часы
14	5	Реле перемещения – только в режиме перемещения
15	5	Центральный замок, диагностический разъем, усилитель рулевого управления
16	5	Система TPM
17	5	Лампы подсветки входа
18	10	Блокировка
19	–	Резерв

Плавкие предохранители

Номер предохранителя	Номинал (А)	Защищаемая цепь
20	30	Функция запоминания положения сидений, переключатели электропривода регулировки сидений, регулировка рулевой колонки
21	30	Переключатели электропривода регулировки сидений
22	5	Телефон, канал передачи дорожной информации (TMC)
23	–	Резерв
24	30	Централизованное запираение, наружные зеркала, электропривод стеклоподъемников – со стороны переднего пассажира
25	5	Блокировка
26	30	Стеклоочистители ветрового стекла
27	20	Лампа подсветки отделения для перчаток, лампы освещения салона, блок управления двигателем (BCU)
28	30	Омыватели фар
29	10	Обогреваемое рулевое колесо
30	5	Генератор
31	5	Управление двигателем, блокировка
32	5	Адаптивная система переднего освещения (AFS)
33	5	Коробка передач, переключатели центральной консоли, электронный дифференциал
34	7,5	Кондиционирование воздуха, вентилятор обдува, обогрев ветрового стекла, обогрев/охлаждение сидений
35	5	Система управления движением под уклон (HDC), система динамической стабилизации, датчик угла поворота рулевого колеса
36	5	Электронный стояночный тормоз (EPB)
37	–	Резерв
38	5	Антиблокировочная тормозная система (ABS), курсовой датчик
39	5	Блокировка
40	5	Авточейнджер компакт-дисков

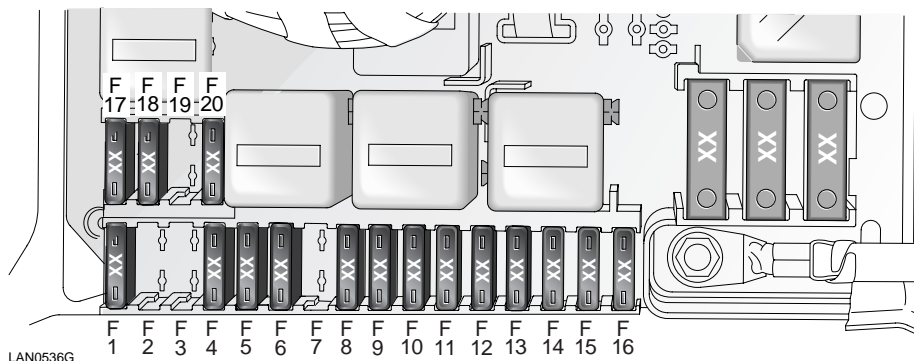
Плавкие предохранители

Номер предохранителя	Номинал (А)	Защищаемая цепь
41	5	Датчик дождя, очиститель/омыватель заднего стекла, очиститель/омыватель фар
42	5	Освещение косметического зеркала
43	5	Сигнализация, внутреннее зеркало заднего вида (инфракрасное), запираение перчаточного ящика
44	–	Резерв
45	5	Приборы
46	5	Приборы
47	15	Обогреваемые стеклоомыватели, щетки обогреваемого стеклоочистителя
48	15	Адаптивная система переднего освещения (AFS) – левая сторона
49	30	Навигационная система, бортовой компьютер, бортовой монитор, аудиосистема
50	–	Резерв
51	5	Освещение салона
52	20	Обогрев/охлаждение передних сидений
53	15	Адаптивная система переднего освещения (AFS) – правая сторона
54	–	Резерв
55	25	Антиблокировочная тормозная система, система динамической стабилизации
56	25	Обогрев задних сидений
57	20	Пневматическая подвеска
58	20	Потолочный люк
59	20	Дополнительный отопитель (только модели с дизельным двигателем), независимый отопитель
60	30	Центральный замок, электропривод задних стеклоподъемников

Плавкие предохранители

БЛОК ПРЕДОХРАНИТЕЛЕЙ В ЗАДНЕМ БАГАЖНОМ ОТСЕКЕ

Этот блок предохранителей находится под крышкой в нише на правой стороне багажного отсека. Для открывания панели потяните за рукоятку, см. **ЛЮЧОК ДОСТУПА В ЗАДНЕЙ ЧАСТИ БАГАЖНОГО ОТДЕЛЕНИЯ**, стр. 172.



Характеристики предохранителя

Номер предохранителя	Номинал (А)	Защищаемая цепь
1	15	Розетка электропитания прицепа
2	–	Резерв
3	–	Резерв
4	20	Дополнительное гнездо питания – заднее
5	20	Очиститель заднего стекла
6	30	Электронный стояночный тормоз (EPB)
7	–	Резерв
8	30	Заднее стекло
9	30	Усилитель аудиосистемы
10	10	Мультимедийная система в задней части салона, информационно-коммуникационная система автомобиля
11	10	Телефон, навигационная система, информационная панель, телевизионная система, радиоприемник, наушники
12	5	Камера заднего вида
13	5	Пневматическая подвеска

Плавкие предохранители

Номер предохранителя	Номинал (А)	Защищаемая цепь
14	15	Двигатель заднего вентилятора
15	10	Багажная дверь
16	5	Приемник системы дистанционного управления, выключатель перчаточного ящика
17	20	Прикуриватель – передний, дополнительное гнездо питания – заднее
18	20	Прикуриватель – задний, дополнительное гнездо питания – переднее
19	–	Резерв
20	20	Розетка электропитания прицепа