

Аварийный запуск двигателя

ЗАПУСК ДВИГАТЕЛЯ АВТОМОБИЛЯ ПРИ РАЗРЯЖЕННОМ АККУМУЛЯТОРЕ

Использование проводов для запуска двигателя, подсоединенных к «донорной» аккумуляторной батарее или к аккумуляторной батарее другого автомобиля – это единственный разрешенный способ запуска двигателя в случае разряда аккумуляторной батареи. Данная процедура отличается от процедуры зарядки аккумуляторной батареи: производить зарядку батареи, если она установлена на автомобиле, запрещено.

Запуск двигателя автомобиля буксировкой или с наката не рекомендуется.

ВНИМАНИЕ



Работая с аккумуляторами, обязательно надевайте защитные очки



В нормальном режиме работы аккумулятор выделяет взрывоопасный газообразный водород. Не допускайте присутствия искр или открытого пламени в моторном отсеке.



Не пытайтесь запустить двигатель при подозрении на замерзание электролита.



Убедитесь, что обе аккумуляторные батареи имеют одинаковое напряжение (12 В), а провода для запуска двигателя имеют изолированные зажимы и одобрены для использования с аккумуляторными батареями напряжением 12 В.



Не отсоединяйте разряженную аккумуляторную батарею.



Не соединяйте положительные (+) клеммы с отрицательными (-).

Убедитесь, что соединительные провода не соприкасаются с какими-либо подвижными элементами в моторном отсеке.



Соблюдайте осторожность при работе вблизи вращающихся частей двигателя.

Запуск от другого автомобиля

Предостережение: Если используется аккумулятор другого автомобиля, кузова автомобилей ни в коем случае не должны соприкасаться. Это может привести к короткому замыканию на массу, вызвать искрение и повреждения.

Если используется аккумулятор другого автомобиля, оба автомобиля должны стоять таким образом, чтобы расстояние между аккумуляторными батареями было небольшим. Убедитесь, что кузова автомобилей не соприкасаются.

Аварийный запуск двигателя

Задействуйте стояночный тормоз в обоих автомобилях и убедитесь, что рычаги переключения передач в обоих автомобилях находятся в нейтральном положении (или в положении Р (Стоянка) в автомобилях с автоматической коробкой передач).

Выключите зажигание и всё электрооборудование в обоих автомобилях, затем подсоедините провода как указано на следующей странице.

ВНИМАНИЕ



Не используйте для запуска пусковые устройства с напряжением 24 В. Оно подает слишком большое напряжение, способное повредить систему электрооборудования автомобиля.

Точки подсоединения соединительных проводов

ВНИМАНИЕ



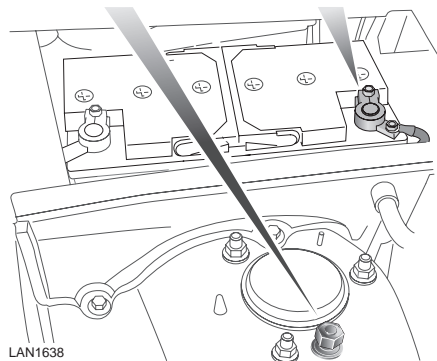
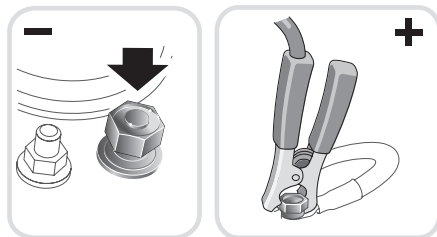
Обязательно используйте рекомендуемые точки подсоединения.



Не подсоединяйте черный провод к отрицательной (-) клемме разряженного аккумулятора. Это может привести к образованию искр, вызвать возгорание или взрыв. Используйте только отрицательную (-) клемму для подсоединения.



Если возникнут сомнения, обратитесь за квалифицированной помощью. Убедитесь в надёжности всех соединений. Если зажим случайно соскользнет с клеммы аккумулятора, это может вызвать искрение и привести к возгоранию или взрыву.



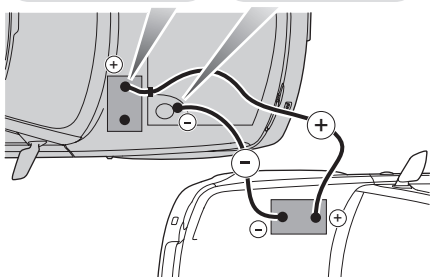
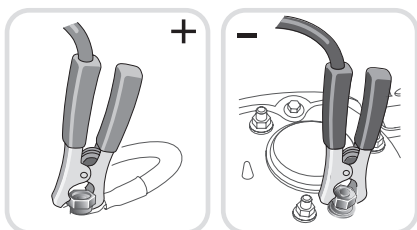
Положительная (+) точка подсоединения на клемме аккумулятора показана на правом рисунке.

Отрицательная (-) точка подсоединения – это специальная гайка, расположенная на стойке подвески (см. рисунок).

Аварийный запуск двигателя

Подсоединяйте соединительные провода только к указанным точкам и следите, чтобы провода не соприкасались с какими-либо подвижными элементами в моторном отсеке.

ПРОЦЕДУРА ЗАПУСКА ДВИГАТЕЛЯ С ПОМОЩЬЮ ВСПОМОГАТЕЛЬНОГО АККУМУЛЯТОРА



LAN1639

Предостережение: Внимательно изучите всю информацию и предупреждения, приведенные в этом разделе. Перед запуском двигателя вашего или другого автомобиля при помощи вспомогательного аккумулятора см. разделы ЗАПУСК ДВИГАТЕЛЯ АВТОМОБИЛЯ ПРИ РАЗРЯЖЕННОМ АККУМУЛЯТОРЕ, стр. 312, Запуск от другого автомобиля, стр. 312 и Точки подсоединения соединительных проводов, стр. 313.

Обязательно соблюдайте описанную ниже процедуру и подсоединяйте провода в указанном порядке:

1. На автомобиле со вспомогательным аккумулятором подсоедините один конец красного соединительного провода к положительной (+) клемме аккумулятора или к положительной точке подсоединения (+) в моторном отсеке (при наличии).
2. На автомобиле с разряженным аккумулятором подсоедините другой конец красного соединительного провода к положительной (+) клемме аккумулятора или к положительной точке подсоединения (+) (при наличии).
3. На автомобиле со вспомогательным аккумулятором подсоедините один конец черного соединительного провода к отрицательной (-) клемме аккумулятора или к отрицательной точке подсоединения (-) (если имеется).

Аварийный запуск двигателя

4. Подсоедините другой конец черного соединительного провода к отрицательной (-) точке соединения или к подходящей точке заземления на автомобиле с разряженным аккумулятором (например, к опоре двигателя или к неокрашенной металлической поверхности) на расстоянии не менее 0,5 м (20 дюймов) от аккумулятора и на большом расстоянии от топливопроводов и тормозных магистралей.
5. Убедитесь в том, что в моторных отсеках обоих двигателей провода не касаются подвижных частей, запустите двигатель автомобиля со вспомогательной батареей и дайте ему поработать на холостых оборотах несколько минут.
6. Запустите двигатель автомобиля с разряженным аккумулятором. Как только оба двигателя начнут работать нормально, дайте им поработать две минуты на холостом ходу. Затем выключите двигатель вспомогательного автомобиля.

Предостережение: Запрещается включение любых электрических цепей на автомобиле с ранее разряженной батареей до отключения его от проводов для запуска двигателя.

Предостережение: Если двигатель не запустился сразу, необходимо извлечь аккумулятор для зарядки или для замены.

См. разделы ОТСОЕДИНЕНИЕ БАТАРЕИ на стр. 279, ИЗВЛЕЧЕНИЕ БАТАРЕИ на стр. 280 и УСТАНОВКА АККУМУЛЯТОРНОЙ БАТАРЕИ на стр. 281.

Отсоединение соединительных проводов выполняется в порядке, строго обратном порядку подключения.

Если электропитание автомобиля было прервано, системы ABS и DSC будут деактивированы (загорятся соответствующие контрольные лампы). Для возобновления работы этих систем необходимо проехать небольшое расстояние или повернуть рулевое колесо между крайними положениями в неподвижном автомобиле с работающим двигателем. После возобновления работы систем контрольные лампы ABS и DSC погаснут.