

Щетки стеклоочистителя

ЗАМЕНА ЩЕТОК СТЕКЛООЧИСТИТЕЛЯ

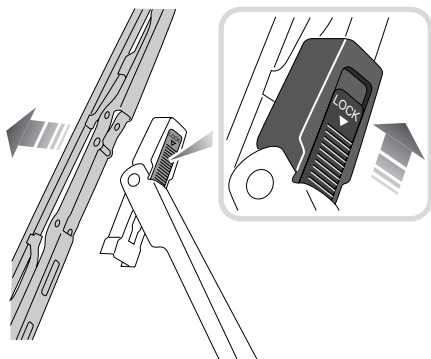
При замене используйте только щетки стеклоочистителя идентичные оригинальным щеткам.

Смазки, силиконовые продукты и нефтепродукты ухудшают свойства щетки стеклоочистителя. Промывайте щетки стеклоочистителя теплым мыльным раствором воды и периодически проверяйте их состояние.

Если на резине видны следы повреждений или трещины, или если стеклоочистители оставляют полосы или неочищенные зоны на ветровом стекле, следует заменить щетки.

Регулярно очищайте ветровое стекло одобренным средством для очистки стекла, а перед установкой замененных щеток стеклоочистителя проверяйте чистоту стекла.

Щетки передних стеклоочистителей

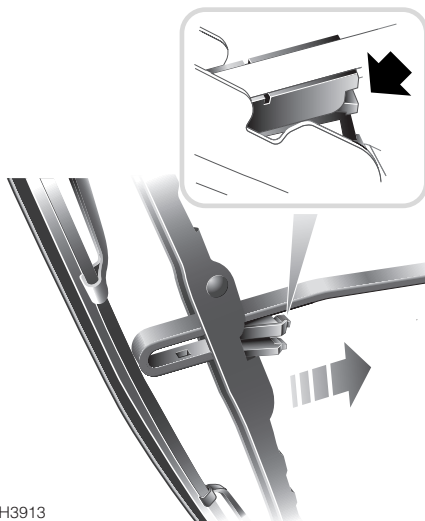


H3912

Поднимите рычаг стеклоочистителя над ветровым стеклом. Отсоедините щетку, протолкнув пластину фиксатора (см. врезку на рисунке) в положение «разблокировано».

Установка новой щетки производится в обратном порядке. Перед возвратом стеклоочистителя на ветровое стекло убедитесь в надежной фиксации щетки.

Щетка заднего стеклоочистителя



H3913

Поднимите рычаг стеклоочистителя от заднего стекла и поверните щетку в сборе в сторону от рычага.

Для разблокировки щетки нажмите на пластину (указано стрелкой на вставке) и переместите ее с конца рычага стеклоочистителя. Аккуратно установите рычаг в его рабочее положение.

Для замены установите рычаг стеклоочистителя в отверстие посередине щетки и с усилием протолкните в посадочное положение, пока зажимы щетки не зафиксируются.