




Гидроусилитель рулевого управления

ЖИДКОСТЬ ГИДРОУСИЛИТЕЛЯ РУЛЕВОГО УПРАВЛЕНИЯ

ВНИМАНИЕ

 Рабочая жидкость гидроусилителя рулевого управления исключительно токсична. Храните емкости с рабочей жидкостью закрытыми, в недоступном для детей месте. Если есть подозрение, что вы случайно проглотили жидкость, немедленно обратитесь за медицинской помощью.

 При попадании жидкости на кожу или в глаза немедленно обильно промойте водой.

 Избегайте проливания жидкости на горячий двигатель – это может привести к возгоранию.

Предостережение: Жидкость гидроусилителя повреждает окрашенные поверхности: Немедленно удалите пролитую жидкость впитывающим материалом и промойте место водным раствором автомобильного шампуня.

Проверка и доливка

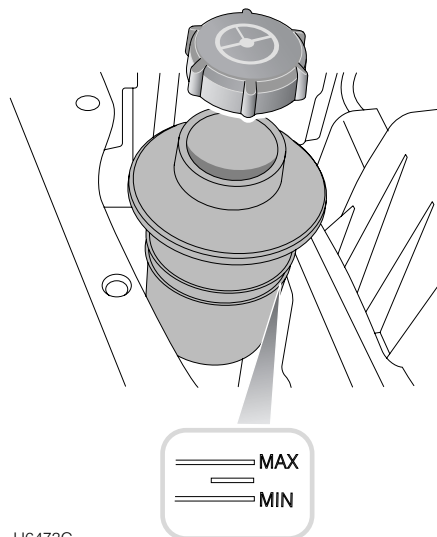
Проверяйте уровень и доливайте только при выключенном двигателе и охлажденной системе, убедитесь, что рулевое колесо не повернуто после остановки двигателя.

Уровень можно проверить, не снимая крышки, через прозрачную стенку бачка, когда автомобиль находится на ровной поверхности.

Поддерживайте уровень жидкости между отметками MIN и MAX на бачке.

Если требуется доливка, протрите крышку досуха во избежание попадания грязи в бачок. Снимите крышку и долейте в бачок жидкость до отметки MAX.

Не заполняйте выше отметки MAX на боковой части бачка.



H6473G

Гидроусилитель рулевого управления

Аварийная работа

В случае заметного или неожиданного падения уровня жидкости необходимо обратиться к квалифицированному специалисту дилера/технического центра Land Rover.

Если уровень жидкости падает медленно, ее можно долить до верхней отметки, чтобы была возможность доехать до ближайшего дилера/технического центра Land Rover.

Если уровень жидкости упал ниже нижней отметки, заполните бачок перед запуском двигателя, в противном случае может выйти из строя рулевой насос.

Предостережение: Двигатель нельзя запускать, если уровень жидкости опустился ниже минимальной отметки. Может произойти серьезная поломка насоса.