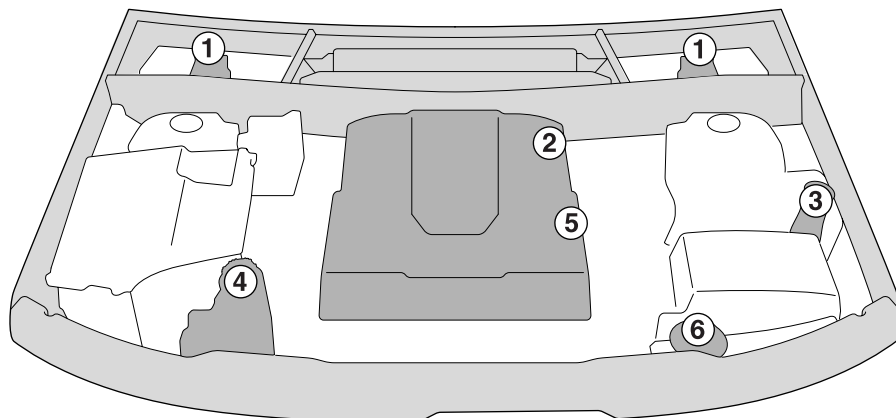


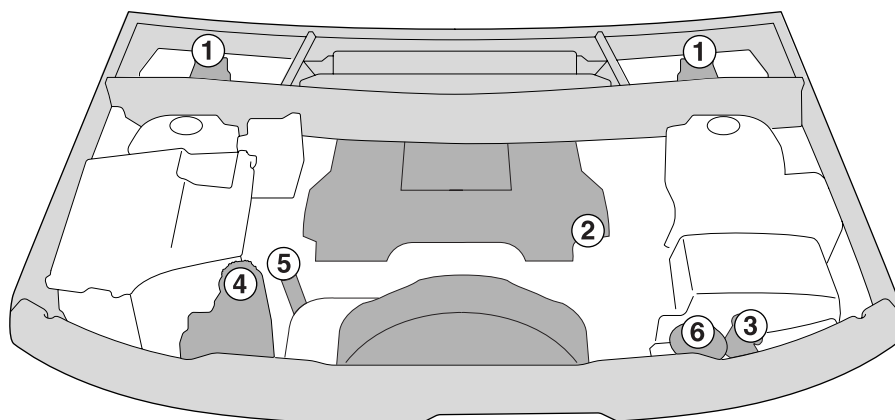
Моторный отсек

ПРОВЕРКИ ЖИДКОСТЕЙ



LAN0475G

Бензиновый двигатель



LAN0604G

Дизельный двигатель

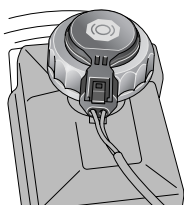
ВНИМАНИЕ



При работе в моторном отсеке всегда соблюдайте меры предосторожности, указанные в БЕЗОПАСНОСТЬ В ГАРАЖЕ, стр. 259.

Моторный отсек

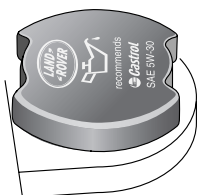
1. Бачок тормозной жидкости



LAN0509G

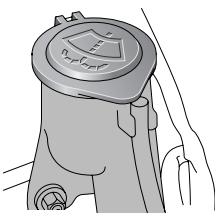
Примечание: Бачок тормозной жидкости расположен с правой стороны моторного отсека на праворульных автомобилях и с левой стороны на леворульных.

2. Масляный фильтр



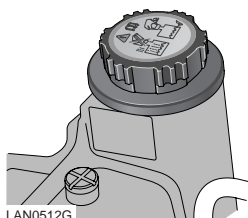
LAN0510G

3. Бачок омывателя



LAN0511G

4. Расширительный бачок системы охлаждения



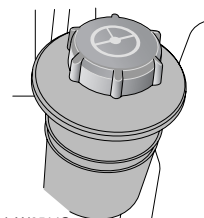
LAN0512G

5. Масломерный щуп двигателя



LAN0513G

6. Бачок жидкости гидроусилителя рулевого управления



LAN0514G