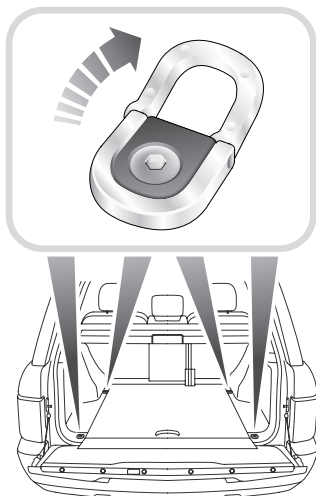


Перевозка груза

ТОЧКИ КРЕПЛЕНИЯ БАГАЖА



H4185

Для надежного крепления крупных предметов багажа на полу заднего багажника предусмотрены четыре точки крепления. Land Rover предоставляет широкий спектр сертифицированных устройств крепления багажа.

ВНИМАНИЕ



Не перевозите незакрепленным оборудование, багаж и инструменты – в случае столкновения, резкого маневра или в условиях бездорожья их перемещение может привести к травмам

ВЕРХНИЕ БАГАЖНЫЕ ДУГИ

Среди дополнительного оборудования, сертифицированного компанией Land Rover, имеется широкий выбор верхних багажных дуг. Более подробную информацию о багажниках для установки на крыше, сертифицированных для применения на автомобиле, и советы по багажным системам, наиболее отвечающим вашим требованиям, можно получить у дилера или в техническом центре Land Rover.

Обязательно соблюдайте следующие меры предосторожности:

- **Максимальный** вес загрузки сертифицированных багажных дуг на крыше составляет 100 кг (220 фунтов) при движении по обычным дорогам и 50 кг (110 фунтов) при движении по бездорожью. Вышеуказанные значения включают в себя массу багажных дуг.
- Используйте только те верхние багажные дуги, которые предусмотрены для вашего автомобиля. При сомнении обратитесь к дилеру компании Land Rover или в её технический центр.
- Весь груз должен быть распределен равномерно, вплотную, с уклоном по направлению к передней части системы верхних багажных дуг.
- Надежно закрепляйте весь груз по периферии верхних багажных дуг.
- При любой поездке после 50 км (30 миль) пробега проверяйте надежность крепления груза.

Перевозка груза

ВНИМАНИЕ



Во избежание риска получения травм и угрозы жизни не позволяйте детям или взрослым находиться на верхних багажных дугах (или лестнице доступа к багажнику) во время движения автомобиля.



Если верхние багажные дуги загружены, возможно снижение устойчивости автомобиля, особенно на поворотах и при боковом ветре.



Поездки с загруженными верхними багажными дугами в условиях бездорожья не рекомендуются. Если при поездке по бездорожью необходимо загрузить верхние багажные дуги, обязательно снимите весь груз с верхних багажных дуг перед движением вдоль склона.
