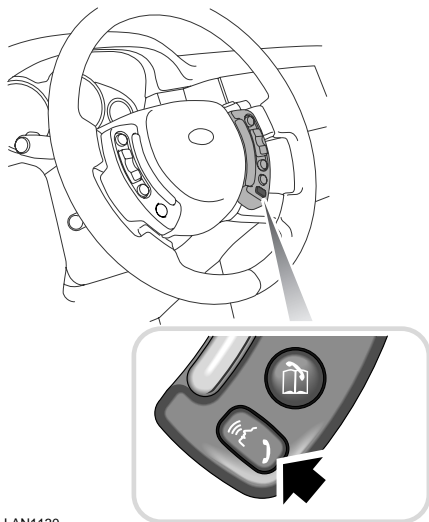


Блокнот

ИСПОЛЬЗОВАНИЕ БЛОКНОТА

Блокнот представляет собой функцию записи коротких сообщений в качестве заметок или напоминаний.



LAN1130

Можно записывать до 10 заметок длительностью до 30 секунд каждая. Нажмите и удерживайте кнопку записи сообщений, показанную на рисунке, пока на информационной панели не появится надпись **LISTENING** (Слушаю), затем произнесите нужную команду (см. таблицу ниже).

Запись сообщения автоматически останавливается по истечении 30 секунд.

Запись сообщения можно остановить в любой момент, снова нажав кнопку записи сообщений.

Блокнот

КОМАНДА	ОТКЛИК СИСТЕМЫ	ДЕЙСТВИЕ
Notepad help (Запись в блокноте)	Раздается звуковой сигнал, означающий начало записи.	После звукового сигнала можно начинать запись. Для остановки записи нужно нажать на рулевом колесе кнопку записи сообщений.
Notepad play (Воспроизведение блокнота)	Поочередно воспроизводятся сообщения, записанные в блокнот. После каждого звукового сигнала можно произнести команду Replay , Delete или Cancel , либо дождаться следующего сообщения.	Команда Replay (Повторить) – повтор предыдущего сообщения. Команда Delete (Удалить) – удаление предыдущего сообщения. Команда Cancel (Отменить) – завершение работы с блокнотом.
Notepad clear (Стирание блокнота)	«Do you want to clear the notepad?» (Стереть все записи?)	Команда Yes (Да) – удаление всех записанных сообщений. Команда No (Нет) – отмена удаления.
Notepad help (Справка по блокноту)	Воспроизводятся сведения о блокноте и все наиболее часто используемые команды.	