

# Предохранители

---

## ПРЕДОХРАНИТЕЛИ

Плавкие предохранители – это простые прерыватели цепей, защищающие электрооборудование автомобиля от перегрузок.

При перегорании плавкого предохранителя элемент оборудования, защищаемый этим предохранителем, перестает работать.

Для удобства определения номинала предохранителей применяется цветовая кодировка:

### Цвета плавких предохранителей

ФИОЛЕТОВЫЙ	3 А
ЖЕЛТО-КОРИЧНЕВЫЙ	5 А
КОРИЧНЕВЫЙ	7,5 А
КРАСНЫЙ	10 А
СИНИЙ	15 А
ЖЕЛТЫЙ	20 А
БЕЛЫЙ	25 А
ЗЕЛЕНЫЙ	30 А
ОРАНЖЕВЫЙ	40 А

### Проверка или замена предохранителя

Перед снятием предохранителя обязательно выключите зажигание и отключите неисправную электрическую цепь.

### ВНИМАНИЕ

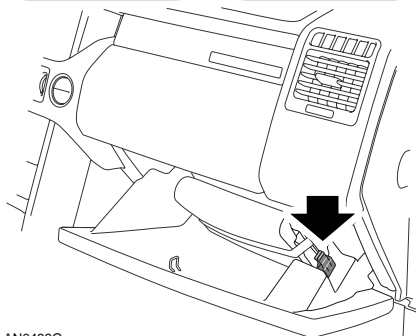
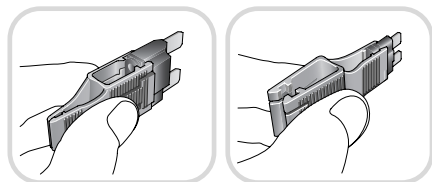
**Устанавливайте только сменные плавкие предохранители, имеющие такой же тип и номинал, как и перегоревший предохранитель, сертифицированные компанией Land Rover. Перед заменой плавкого предохранителя обязательно устраните причину неисправности. Установка предохранителя неправильного номинала может вызвать перегрузку системы, пожар или неисправность.**

**Если необходимо, обратитесь за квалифицированной помощью. Не следует пытаться починить перегоревший предохранитель.**

**Если перегорит любое реле или плавкий предохранитель, не описанные ниже, обязательно обратитесь к квалифицированному механику.**

---

# Предохранители



LAN0483G

Инструмент для снятия плавких предохранителей находится в нижней части перчаточного ящика (показан стрелкой на рисунке). Установите инструмент поверх неисправного предохранителя, как показано на рисунке, потяните и снимите предохранитель. Обрыв нити в корпусе предохранителя показывает, что предохранитель перегорел и нуждается в замене.

Плавкие предохранители в моторном отсеке

## ВНИМАНИЕ

Если перегорит любое реле или плавкий предохранитель, находящиеся в моторном отсеке, обязательно обратитесь к квалифицированному механику.

Некоторые плавкие предохранители находятся в моторном отсеке, включая предохранитель свечей предпускового подогрева (они расположены рядом с аккумулятором) и системы управления двигателем (расположены в электронном блоке управления).

Манипуляции с этими предохранителями и их замену должны выполнять только квалифицированные механики.

# Предохранители

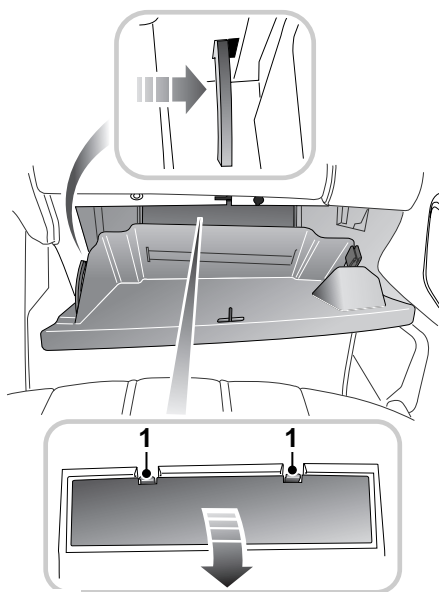
## БЛОК ПРЕДОХРАНИТЕЛЕЙ В САЛОНЕ

Блок предохранителей в салоне находится позади нижней части перчаточного ящика; для доступа к предохранителям откройте перчаточный ящик и освободите левую опорную стойку (см. верхний рисунок в рамке). Это позволит открыть отделение для перчаток до необходимого положения.

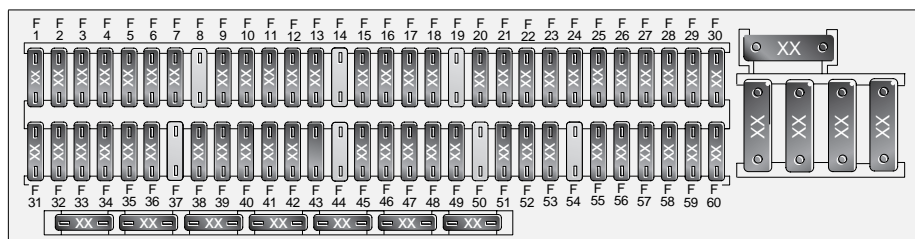
Снимите крышку перчаточного ящика, нажав на зажимы (1) и одновременно потянув крышку назад. Местоположение инструмента для снятия предохранителей показано на рисунке сплошной стрелкой.

**Примечание:** В блоке предохранителей находится несколько запасных предохранителей (см. ярлык на крышке).

На ярлыке блока предохранителей указаны защищаемые электрические цепи, а также номинал и местоположение предохранителей. Эта информация также приведена ниже.



LAN0515G



LAN0516G

# Предохранители

## Характеристики предохранителей

Номер предохранителя	Номинал (А)	Защищаемая цепь
1	5	Приборы, сигнализатор отключения подушки безопасности пассажира
2	5	Обогрев заднего стекла, задний вентилятор обдува, обогрев задних сидений, прикуриватель/ переднее гнездо питания, гнездо электропитания прицепа
3	5	Блок управления подушками безопасности, датчик наличия пассажира
4	5	Лампы наружного освещения, подсветка приборов, лампы подсветки входа
5	7,5	Диагностика, коробка передач
6	5	Зеркало заднего вида, система помощи при парковке, система ТРМ
7	5	Пневматическая подвеска
8	–	Резерв
9	5	Стоп-сигналы, лампы наружного освещения, подсветка панели приборов, круиз-контроль, органы управления аудиосистемой, расположенные на рулевом колесе, система DSC
10	20	Сиденья с функциями управления микроклиматом
11	30	Центральный замок, наружные зеркала, электростеклоподъемник – со стороны водителя
12	10	Кондиционирование воздуха, обогрев передних сидений
13	10	Насосы поясничной опоры, аналоговые часы
14	5	Реле перемещения – только в режиме перемещения
15	5	Центральный замок, диагностический разъем, усилитель рулевого управления
16	5	Система ТРМ
17	5	Лампы подсветки входа
18	10	Блокировка
19	–	Резерв
20	30	Функция запоминания положения сидений, переключатели электропривода регулировки сидений, регулировка рулевой колонки

## Предохранители

Номер предохранителя	Номинал (А)	Защищаемая цепь
21	30	Переключатели электропривода регулировки сидений
22	5	Телефон, канал передачи дорожной информации (ТМС)
23	–	Резерв
24	30	Централизованное запираение, наружные зеркала, электропривод стеклоподъемников – со стороны переднего пассажира
25	5	Блокировка
26	30	Стеклоочистители ветрового стекла
27	20	Лампа подсветки отделения для перчаток, лампы освещения салона, блок управления двигателем (BCU)
28	30	Омыватели фар
29	10	Обогреваемое рулевое колесо
30	5	Генератор
31	5	Управление двигателем, блокировка
32	5	Адаптивная система переднего освещения (AFS)
33	5	Коробка передач, переключатели центральной консоли, электронный дифференциал
34	7,5	Кондиционирование воздуха, вентилятор обдува, обогрев ветрового стекла, обогрев/охлаждение сидений
35	5	Система управления движением под уклон (HDC), система динамической стабилизации, датчик угла поворота рулевого колеса
36	5	Электронный стояночный тормоз (EPB)
37	–	Резерв
38	5	Антиблокировочная тормозная система (ABS), курсовой датчик
39	5	Блокировка
40	5	Авточейнджер компакт-дисков
41	5	Датчик дождя, очиститель/омыватель заднего стекла, очиститель/омыватель фар
42	5	Освещение косметического зеркала
43	5	Сигнализация, внутреннее зеркало заднего вида (инфракрасное), запираение перчаточного ящика
44	–	Резерв

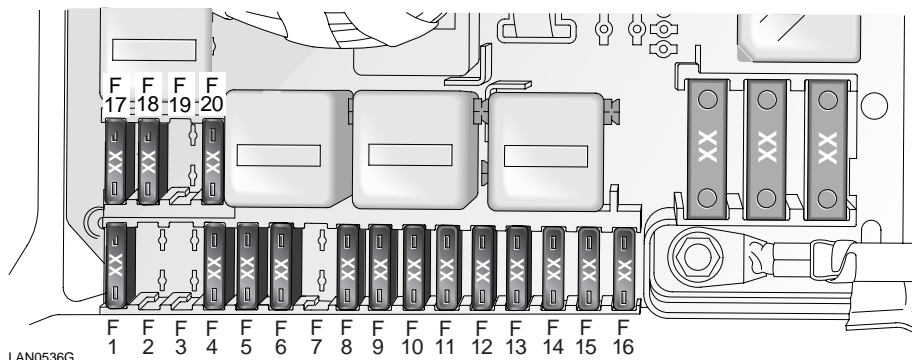
## Предохранители

Номер предохранителя	Номинал (А)	Защищаемая цепь
45	5	Приборы
46	5	Приборы
47	15	Обогреваемые стеклоомыватели, щетки обогреваемого стеклоочистителя
48	15	Адаптивная система переднего освещения (AFS) – левая сторона
49	30	Навигационная система, бортовой компьютер, бортовой монитор, аудиосистема
50	–	Резерв
51	5	Освещение салона
52	20	Обогрев/охлаждение передних сидений
53	15	Адаптивная система переднего освещения (AFS) – правая сторона
54	–	Резерв
55	25	Антиблокировочная тормозная система, система динамической стабилизации
56	25	Обогрев задних сидений
57	20	Пневматическая подвеска
58	20	Потолочный люк
59	20	Дополнительный отопитель (только модели с дизельным двигателем), независимый отопитель
60	30	Центральный замок, электропривод задних стеклоподъемников

# Предохранители

## БЛОК ПРЕДОХРАНИТЕЛЕЙ В ЗАДНЕМ БАГАЖНОМ ОТСЕКЕ

Этот блок предохранителей находится под крышкой в нише на правой стороне багажного отсека. Для открывания панели потяните за рукоятку, см. **ЛЮЧОК ДОСТУПА В ЗАДНЕЙ ЧАСТИ БАГАЖНОГО ОТДЕЛЕНИЯ**, стр. 218.



## Характеристики предохранителя

Номер предохранителя	Номинал (А)	Защищаемая цепь
1	15	Разъем прицепа
2	–	Резерв
3	–	Резерв
4	20	Дополнительное гнездо питания – заднее
5	20	Очиститель заднего стекла
6	30	Электронный стояночный тормоз (EPB)
7	–	Резерв
8	30	Заднее стекло
9	30	Усилитель аудиосистемы
10	10	Мультимедийная система в задней части салона, информационно-коммуникационная система автомобиля
11	10	Телефон, навигационная система, информационная панель, телевизионная система, радиоприемник, наушники
12	5	Камера заднего вида
13	5	Пневматическая подвеска
14	15	Двигатель заднего вентилятора

## Предохранители

Номер предохранителя	Номинал (А)	Защищаемая цепь
15	10	Дверь багажного отделения
16	5	Приемник системы дистанционного управления, выключатель перчаточного ящика
17	20	Прикуриватель – передний, дополнительное гнездо питания – заднее
18	20	Прикуриватель – задний, дополнительное гнездо питания – переднее
19	–	Резерв
20	20	Разъем прицепа