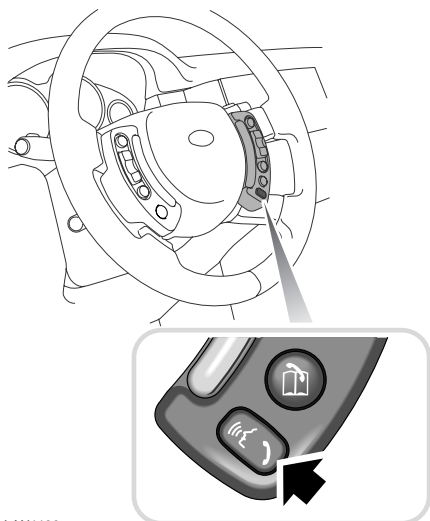


# Блокнот

## ИСПОЛЬЗОВАНИЕ БЛОКНОТА

Блокнот представляет собой функцию записи коротких сообщений в качестве заметок или напоминаний.



LAN1130

Можно записывать до 10 заметок длительностью до 30 секунд каждая. Нажмите и удерживайте кнопку записи сообщений, показанную на рисунке, пока на информационной панели не появится надпись **LISTENING** (Слушаю), затем произнесите нужную команду (см. таблицу ниже).

Запись сообщения автоматически останавливается по истечении 30 секунд.

Запись сообщения можно остановить в любой момент, снова нажав кнопку записи сообщений.

# Блокнот

КОМАНДА	ОТКЛИК СИСТЕМЫ	ДЕЙСТВИЕ
<b>Record note</b> или <b>Notepad record</b> (Записать сообщение).	Раздается звуковой сигнал, означающий начало записи.	После звукового сигнала можно начинать запись. Для остановки записи нужно нажать на рулевом колесе кнопку записи сообщений.
<b>Play notepad</b> или <b>Read notepad</b> (Воспроизвести сообщение).	Поочередно воспроизводятся сообщения, записанные в блокнот. После каждого звукового сигнала можно произнести команду <b>Replay</b> , <b>Delete</b> или <b>Cancel</b> , либо дождаться следующего сообщения.	Команда <b>Replay</b> (Повторить) – повтор предыдущего сообщения. Команда <b>Delete</b> (Удалить) – удаление предыдущего сообщения. Команда <b>Cancel</b> (Отменить) – завершение работы с блокнотом.
<b>Clear notepad</b> или <b>Notepad delete</b> (Удалить записи в блокноте).	Do you want to clear the notepad? (Удалить записи в блокноте?)	Команда <b>Yes</b> (Да) – удаление всех записанных сообщений. Команда <b>No</b> (Нет) – отмена удаления.
<b>Notepad help</b> (Справка по блокноту).	Воспроизводятся сведения о блокноте и все наиболее часто используемые команды.	