

Рулевая колонка

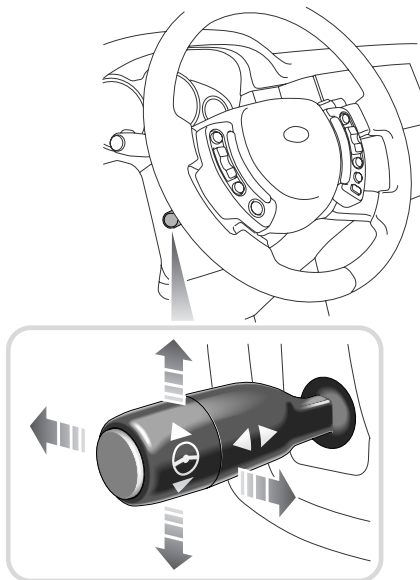
РЕГУЛИРОВКА ПОЛОЖЕНИЯ РУЛЕВОЙ КОЛОНКИ

ВНИМАНИЕ

Не регулируйте положение рулевого колеса во время движения автомобиля. Это ведет к ухудшению управляемости автомобиля и потере контроля над рулевым колесом.

После регулировки положения рулевого колеса убедитесь в том, что блокирующий рычаг вернулся в крайнее верхнее положение.

Невыполнение этого требования ведет к ухудшению управляемости автомобиля и потере контроля над рулевым колесом.



LAN1128

Положение рулевого колеса можно регулировать в четырех направлениях, соответствующих показанным направлениям перемещения рычага регулировки, обеспечивая нужное положение при вождении.

Для регулировки высоты рулевого колеса передвиньте рычаг вверх или вниз при неподвижном автомобиле.

Чтобы отодвинуть рулевое колесо от себя или придвинуть его ближе, передвиньте рычаг вперед или назад.

Рулевая колонка

СОХРАНЕНИЕ В ПАМЯТИ РЕГУЛИРОВОК ПОЛОЖЕНИЯ РУЛЕВОГО КОЛЕСА

Регулировки положения рулевого колеса можно сохранять в памяти и связывать с ключом стартера, который использовался при установке данного положения.

При использовании этого ключа будут активироваться связанные с ним сохраненные в памяти регулировки.

Это позволяет сохранять различные регулировки положения рулевого колеса для разных ключей и легко оптимизировать положение при вождении для нескольких водителей.

Примечание: Можно сохранять и вызывать из памяти до трех разных наборов регулировок положения рулевого колеса. См. раздел **БЛОК ПАМЯТИ ПОЛОЖЕНИЯ СИДЕНЬЯ ВОДИТЕЛЯ** на стр. 69.

При выключении зажигания рулевая колонка перемещается в крайнее верхнее положение. Это расширяет свободное пространство при посадке в автомобиль и выходе из него.

При последующей регулировке положения рулевой колонки можно сохранить новое положение вместе с текущими положениями сиденья и зеркал вместо ранее сохраненных регулировок.

1. Нажмите кнопку сохранения в памяти (M) сбоку блока выключателей сиденья.
2. В течение семи секунд нажмите кнопку памяти предварительных установок (1, 2 или 3), соответствующую текущему размещению на сиденье.

Новые регулировки сохранятся для выбранной кнопки памяти предварительных установок.

См. раздел **БЛОК ПАМЯТИ ПОЛОЖЕНИЯ СИДЕНЬЯ ВОДИТЕЛЯ** на стр. 69.