

# Ремни безопасности

## РЕМНИ БЕЗОПАСНОСТИ

В большинстве стран использование ремней безопасности на передних и задних сиденьях является обязательным. Использование ремней безопасности спасает жизни.

Для обеспечения максимальной защиты водитель и все пассажиры во время поездок должны пристегиваться ремнями безопасности.

Все сиденья снабжены диагонально-поясными инерционными ремнями безопасности.

Использование инерционных катушек позволяет пассажирам и водителю, которые пристегнуты ремнями, изменять положение торса, чтобы свободно пользоваться различными органами управления. Ремень безопасности автоматически фиксируется при резком перемещении торса вперед или в случае резкого торможения автомобиля.

Ремни безопасности передних сидений снабжены датчиками контроля пристегивания, отслеживающими запертие замка ремня.

Ремни безопасности передних сидений оборудованы преднатяжителями. Преднатяжители ремней работают совместно с подушками безопасности и являются частью системы пассивной безопасности. См. раздел **ОПИСАНИЕ РАБОТЫ ПОДУШЕК БЕЗОПАСНОСТИ** на стр. 96.

## Сигнализатор непристегнутого ремня безопасности



Сигнализатор Beltminder включается, если не пристегнут ремень

безопасности водителя или пассажира, когда выключатель стартера переводится во второе положение.

Визуальное и звуковое предупреждения сигнализатора Beltminder зависят от требований, действующих в конкретных странах. Кроме того, используются разные предупреждающие сигналы, когда автомобиль неподвижен или его скорость превышает установленный предел. См. раздел **ЗВУКОВЫЕ ПРЕДУПРЕЖДЕНИЯ** на стр. 151.

***Примечание:** Активировать звуковой и световой сигналы непристегнутого ремня безопасности могут также предметы, находящиеся на сиденье переднего пассажира. Необходимо закреплять ремнем безопасности все предметы, находящиеся на переднем сиденье пассажира.*



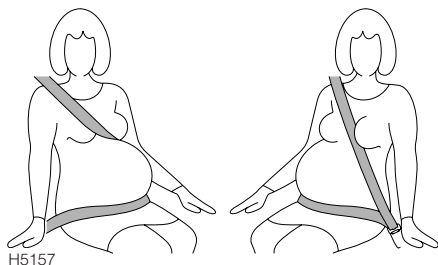
*Сигнализатор Beltminder можно отключать, хотя делать это не рекомендуется. Для отключения или включения функции данного сигнализатора обращайтесь к дилеру или в технический центр Land Rover.*

# Ремни безопасности

## ИСПОЛЬЗОВАНИЕ РЕМНЯ БЕЗОПАСНОСТИ ВО ВРЕМЯ БЕРЕМЕННОСТИ

### ВНИМАНИЕ

Беременные женщины должны следить за правильным положением ремня безопасности, чтобы не причинить вред себе и будущему ребенку. Запрещается надевать только поясную ленту или сидеть на ней, надев только диагональную. То и другое чрезвычайно опасно и повышает вероятность получения тяжелой травмы в случае столкновения или экстренного торможения.



Поясная лента должна удобно располагаться на бедрах, под животом беременной женщины. Диагональная лента должна проходить между грудными железами и сбоку от живота. Убедитесь в том, что ремень безопасности не провисает и не скручен.

### ВНИМАНИЕ

Нельзя подкладывать под ремень какие-либо предметы с целью смягчения удара при возможном столкновении. Это опасно само по себе и снижает эффективность ремня безопасности.

## ПРАВИЛА ПОЛЬЗОВАНИЯ РЕМНЯМИ БЕЗОПАСНОСТИ

### ВНИМАНИЕ

Ремень безопасности предназначен для передачи нагрузки на скелет человека, поэтому нижняя лента ремня должна располагаться в области таза, а верхняя – проходить через грудную клетку и плечо. Не допускайте, чтобы лямка ремня располагалась на животе.

Ремень безопасности обеспечивает защиту, если он прилегает максимально плотно к телу, не вызывая дискомфорта. Эффективность ремня с провисающими лентами резко снижается.

Следует обращать внимание на то, чтобы ленты ремней не загрязнялись средствами очистки кузова и ухода за интерьером салона, чтобы на них не попадали масла, химические вещества и, в особенности, электролит. Очистку ремней следует выполнять с помощью нейтрального мыла с водой.

Ремень подлежит замене, если заметен износ лент, их загрязнение или повреждение.

## Ремень безопасности

---

Ремень подлежит замене после того, как он испытал значительные нагрузки при сильном столкновении, даже если нет видимых повреждений.

Нельзя пристегивать ремень с перекрученными лентами.

Между телом и пристегнутым ремнем безопасности не должно быть никаких твердых, хрупких или острых предметов. В случае удара давление ремня безопасности на такие предметы может сломать их, что в свою очередь может привести к гибели или тяжелой травме.

Каждый ремень безопасности предназначен только для одного человека: нельзя пристегиваться одним ремнем вместе с ребенком, находящимся на коленях пассажира.

Во время поездки водитель и пассажир на переднем сиденье не должны наклонять спинки сидений на угол больше 30 градусов. Это уменьшает защитные возможности ремней безопасности.

### ВНИМАНИЕ

Все пассажиры и водитель должны быть пристегнуты ремнями безопасности вне зависимости от продолжительности поездки. Несоблюдение этого правила существенно повышает риск гибели или тяжелых травм в случае столкновения.

Запрещается надевать только поясную или только диагональную ленту диагонально-поясного ремня безопасности. То и другое чрезвычайно опасно и повышает вероятность получения травмы.

Не допускаются никакие усовершенствования или модернизация ремней безопасности, ведущие к невозможности выбора слабины механизмом натяжения ремня или к невозможности регулировки ремня для устранения уменьшения натяжения. Слабо натянутый ремень безопасности значительно снижает уровень защиты людей при ударе.

В случае повреждений, износа, порезов, дефектов или ослабления ремней безопасности автомобиль следует доставить дилеру или в технический центр для немедленной проверки.

Не используйте автомобиль, если ремни безопасности не исправны.

При использовании ремней безопасности для закрепления вещей убедитесь, что ремни не повреждаются и не проходят через острые кромки.

Следует особенно избегать загрязнения ткани и механизмов ремней химикатами, жидкостями, песком, грязью или чистящими средствами. Если ремни все-таки загрязнились, их следует немедленно заменить.

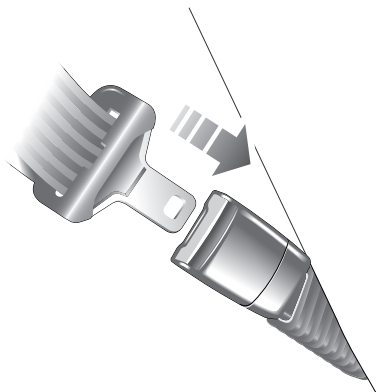
Загрязненные ремни безопасности могут неправильно срабатывать при ударе и на них нельзя полагаться.

---

# Ремень безопасности

## РЕМНИ БЕЗОПАСНОСТИ ПЕРЕДНИХ СИДЕНИЙ

### Пристегивание ремней безопасности



H3900

1. Плавно вытяните ремень, убедитесь в правильности высоты ремня, положения сиденья и вашего размещения на сиденье. Ремень должен проходить через область таза и грудную клетку и через середину ключицы, посередине между шеей и плечом.
2. Правильно расположив ремень, вставьте металлическую скобу его фиксатора в замок. Нажмите ее до щелчка.

### ВНИМАНИЕ

Запрещается надевать только поясную ленту диагонально-поясного ремня безопасности или сидеть на ней, надев только диагональную. То и другое чрезвычайно опасно и повышает вероятность получения тяжелой травмы.

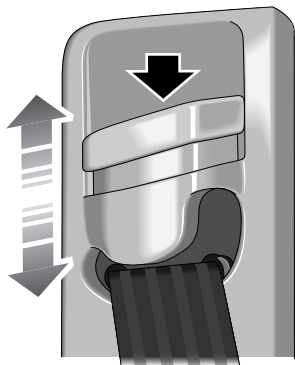
### Отстегивание ремня

**Примечание:** При отстегивании ремня безопасности рекомендуется удерживать его возле замка перед нажатием кнопки. Это предотвратит слишком быстрое втягивание ремня.

Для отстегивания ремня безопасности нажмите красную кнопку.

# Ремень безопасности

## Регулировка верхнего крепления ремня



H3803

На обоих передних сиденьях высоту верхнего крепления ремня можно регулировать для обеспечения комфорта и безопасности. Нажмите на защелку (показана сплошной стрелкой), затем поднимите или опустите, чтобы отрегулировать высоту крепления. В целях безопасности лента ремня должна проходить через среднюю часть плеча, посередине между шеей и внешней границей плеча.

Перед тем, как садиться за руль убедитесь, что крепление защелкнулось в одном из фиксированных положений.

По мере возможности задние пассажиры должны разместиться на сиденье так, чтобы ремень безопасности проходил через плечо, не надавливая на шею.

## ВНИМАНИЕ

Правильная регулировка ремня безопасности важна для обеспечения безопасности и комфорта. Перед поездкой убедитесь, что высота ремня установлена правильно и что стопорный механизм зафиксировал крепление ремня. Не пытайтесь регулировать ремень безопасности во время движения автомобиля. Это может привести к потере управления автомобилем или неправильной регулировке ремня безопасности.

# Ремни безопасности

---

## ПРЕДНАТЯЖИТЕЛИ РЕМНЕЙ БЕЗОПАСНОСТИ

Преднатяжители ремней безопасности совместно с подушками безопасности обеспечивают дополнительную защиту при сильном фронтальном ударе автомобиля.

См. раздел **ОПИСАНИЕ РАБОТЫ ПОДУШЕК БЕЗОПАСНОСТИ** на

стр. 96. Преднатяжители автоматически втягивают ремни безопасности на передних сиденьях. Это устраняет ослабление диагональных и поясных лент ремней, сокращая тем самым перемещение вперед пристегнутого ремнем водителя или пассажира при сильном фронтальном ударе.

Включение сигнализатора подушек безопасности на панели приборов предупреждает водителя о неисправности преднатяжителей ремней безопасности.

После срабатывания преднатяжителей ремни безопасности продолжают выполнять защитную функцию и должны быть пристегнуты, если автомобиль продолжает движение.

**Примечание:** Преднатяжители ремней безопасности срабатывают при сильных боковых и фронтальных ударах, а также при опрокидывании автомобиля.

## ВНИМАНИЕ

Преднатяжители ремней безопасности срабатывают только раз, после чего их следует заменить у дилера или в техническом центре Land Rover. Если не заменить такие преднатяжители, снизится эффективность систем пассивной безопасности для передних сидений автомобиля.

После любого столкновения необходимо всегда проверять ремни безопасности и преднатяжители и, при необходимости, производить их замену у дилера или в техническом центре Land Rover.

По соображениям безопасности рекомендуется снятие и замену передних сидений и ремней безопасности производить только у дилера или в техническом центре Land Rover.

---

# Ремень безопасности

---

## МЕХАНИЗМ ПРИСТЕГИВАНИЯ ДЕТСКОГО КРЕСЛА

Все ремни безопасности пассажиров снабжены специальным механизмом, служащим для пристегивания детских кресел. Механизм используется для пристегивания детского кресла следующим образом:

1. Прикрепите ремень безопасности к детскому креслу согласно инструкции производителя.
2. Вставьте металлическую скобу ремня безопасности в замок до щелчка.
3. Полностью вытяните плечевую ленту ремня.
4. Дайте ремню втянуться. Звук щелчка подтвердит фиксацию механизма.
5. Обеспечьте натяжение в механизме, потянув вверх плечевую ленту сразу над детским креслом.
6. Проверьте закрепление, покачав детское кресло назад-вперед, и убедитесь, что оно закреплено надежно и устойчиво.
7. Если нужно увеличить натяжение крепления детского кресла, выньте металлическую скобу ремня безопасности из замка и дайте катушке втянуть часть плечевой ленты (тем самым укорачивая ленту). Снова вставьте металлическую скобу в замок (для этого потребуется некоторое усилие, если ремень натянут правильно).
8. Снова проверьте закрепление. Если детское кресло по-прежнему слабо закреплено, повторите вышеописанную процедуру, последовательно укорачивая ремень (тем самым увеличивая натяжение). Для пристегивания ремня может потребоваться сесть на сиденье (чтобы прижать подушку сиденья).

Чтобы отстегнуть механизм, выньте скобу ремня безопасности из замка и дайте ему полностью втянуться.

# Ремень безопасности

---

## УХОД ЗА РЕМНЯМИ БЕЗОПАСНОСТИ

Следует регулярно проверять ремни безопасности на предмет истирания, порезов, износа ткани, а также состояние и безопасность механизма, замков, регуляторов и точек крепления.

Запрещается отбеливать и окрашивать ленты ремней, необходимо избегать их загрязнения средствами очистки кузова и ухода за интерьером салона, маслами и химикатами. См. раздел **ЧИСТКА САЛОНА** на стр. 355.

### Проверки ремней безопасности

- Пристегните ремень и, взявшись за ленту ремня возле замка, резко потяните за нее вверх. Замок должен надежно удерживать ремень.
- Расстегните замок и до отказа вытяните ленту. Проверьте плавность вытягивания – без заеданий и рывков. Дайте ремню полностью втянуться, снова проверив плавность его движения.
- Частично вытяните ремень и, взявшись за скобу, резко потяните вперед. Инерционная катушка должна автоматически заблокироваться, предотвращая дальнейшее разматывание ленты ремня.

Если какие-либо ремни не отвечают этим требованиям, немедленно обратитесь к дилеру или в технический центр.

*Примечание:* При парковке автомобиля на наклонной поверхности механизм катушки может заблокироваться. Это не является неисправностью, поэтому ремень следует аккуратно освободить у верхнего крепления.

### ВНИМАНИЕ

**Всегда заменяйте ремень безопасности при обнаружении признаков повреждения лямок и после воздействия нагрузки при сильном ударе автомобиля.**

---

### Информация по обслуживанию

### ВНИМАНИЕ

**Не пытайтесь обслуживать, ремонтировать, менять, модифицировать или вносить изменения в компоненты преднатяжителей и подушек безопасности и электропроводку рядом с компонентами системы пассивной безопасности. Это может привести к срабатыванию системы и стать причиной травмы.**

---

Кроме того, всегда обращайтесь к дилеру или в технический центр Land Rover, в следующих случаях:

- раскрылась подушка безопасности;
- сработал преднатяжитель;
- повреждена передняя или боковая часть автомобиля, даже если преднатяжитель не сработал.