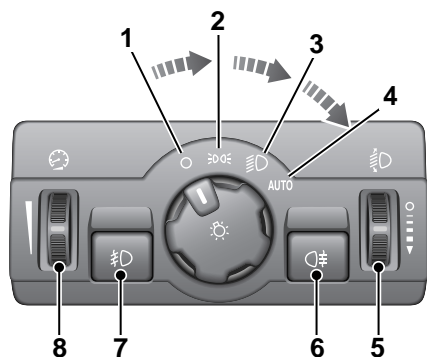


Осветительное оборудование

ОРГАНЫ УПРАВЛЕНИЯ ОСВЕТИТЕЛЬНЫМ ОБОРУДОВАНИЕМ

Главная панель выключателей



E80804

1. Фары/габаритные фонари выключены.
2. Габаритные фонари включены.
3. Ближний свет фар включен.
4. Автоматическое включение ближнего света фар и габаритных фонарей включено.
5. Коррекция положения фар.
6. Задние противотуманные фары включены/выключены.



При включении задних противотуманных фар включается предупредительный сигнализатор.

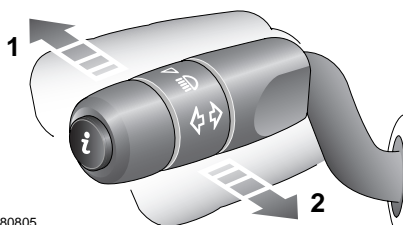
7. Передние противотуманные фары включены/выключены.



При включении передних противотуманных фар включается предупредительный сигнализатор.

8. Регулировка подсветки панели управления.

Дальний свет фар



E80805

1. При включенном ближнем свете фар нажмите на подрулевой переключатель указателей поворота, чтобы включить дальний свет.
2. Для мигания фарами кратковременно потяните и отпустите подрулевой переключатель указателей поворота.



При включенном дальнем свете фар горит сигнализатор дальнего света.

Примечание: Не используйте дальний свет фар, если он может ослепить других водителей.

Осветительное оборудование

Задержка выключения фар при запуске автомобиля

Эта функция позволяет освещать зону перед автомобилем в течение короткого промежутка времени после запуска автомобиля.

1. Выключите зажигание.
2. Потяните подрулевой переключатель указателей поворота (мигание дальним светом) на себя и выйдите из автомобиля.



Фары будут гореть в течение тридцати секунд.

Длительность включения

фар можно отрегулировать у дилера или в техническом центре Land Rover.

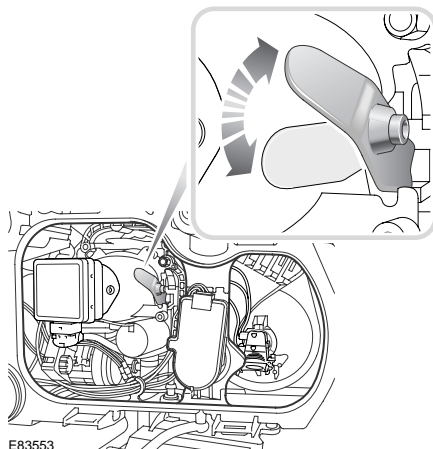
Образование конденсата

При некоторых атмосферных условиях возможно запотевание рассеивателей фар. Это не влияет на работу фар, и при нормальной эксплуатации запотевание исчезнет естественным путем.

РЕГУЛИРОВКА ФАР ДЛЯ ПЕЕЗДКИ В ДРУГИХ СТРАНАХ

Ксенонные фары

Примечание: Для регулировки светового пучка необходимо изменить положение фар. См. **ЗАМЕНА ЛАМП** (на стр. 93).



Рычаг туристического типа позволяет регулировать световой пучок фар для поездок по странам с левосторонним или правосторонним движением.

На новом автомобиле рычаг установлен в положение для той страны, в которой автомобиль продан. Для изменения положения светового пучка при поездках в странах с движением по противоположной стороне дороги переведите рычаг в противоположное положение.

Примечание: При изменении светового пучка при помощи рычага убедитесь, что положение рычага изменено для обеих фар.

Осветительное оборудование

КОРРЕКЦИЯ ПОЛОЖЕНИЯ ФАР

Галогенные фары

Используйте коррекцию положения фар с учетом загрузки автомобиля.

Загрузка автомобиля	Положение переключателя
Только водитель	0
Водитель и передний пассажир	0
Водитель и пассажиры на всех сиденьях	Поверните вниз в следующее положение от 0.
Полная разрешенная масса автомобиля	Поверните вниз на два положения от 0.
Максимальная нагрузка на задний мост	Поверните вниз на три положения от 0.

Ксеноновые фары

Если установлены ксеноновые фары, коррекция положения фар производится автоматически.

АВАРИЙНАЯ СВЕТОВАЯ СИГНАЛИЗАЦИЯ

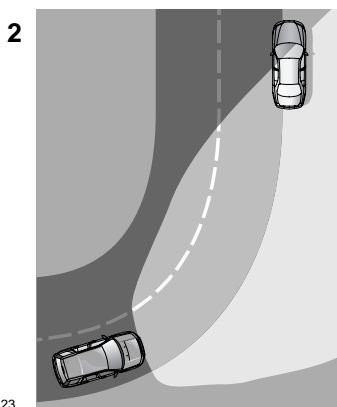
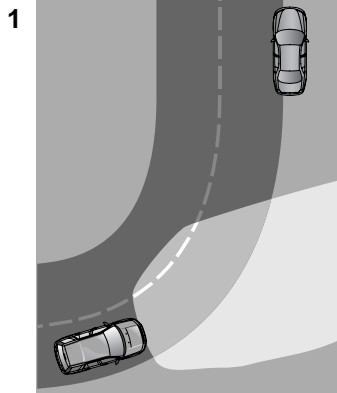


Для включения аварийной световой сигнализации нажмите данный выключатель. Если включены фонари аварийной сигнализации, то соответствующий сигнализатор мигает одновременно с фонарями.

Примечание: Аварийную световую сигнализацию можно использовать как при включенном зажигании, так и при выключенном.

Осветительное оборудование

СИСТЕМА АДАПТИВНОГО ПЕРЕДНЕГО ОСВЕЩЕНИЯ (AFS)



E80823

1. Автомобиль без системы AFS.
2. Автомобиль с системой AFS.

При поворотах с использованием ближнего света система AFS регулирует световой пучок фар, улучшая освещение по направлению движения.

AFS отключается, когда:

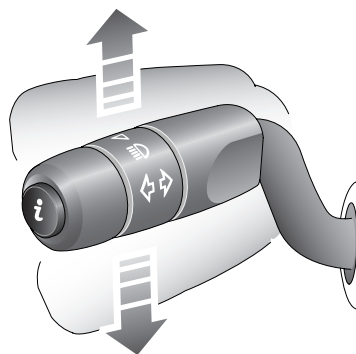
- включается задняя передача;
- автомобиль неподвижен;
- включены дневные габаритные фонари.



При обнаружении неисправности будет предпринята попытка вернуть фары в среднее положение и зафиксировать их. При неисправности загорается сигнализатор AFS.

Если горит данный сигнализатор, необходимо как можно быстрее обратиться к дилеру или в технический центр Land Rover.

УКАЗАТЕЛИ ПОВОРОТА



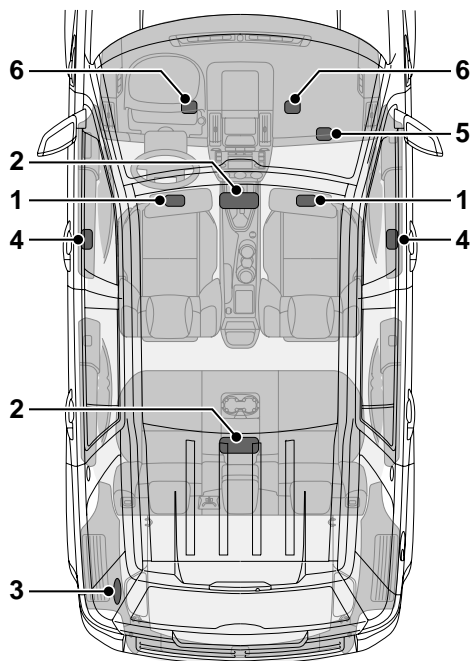
E80822

Указатели поворота включаются подрулевым переключателем указателей поворота. Для включения правого или левого указателя поворота переведите подрулевой переключатель вверх или вниз.

При кратковременном переводе подрулевого переключателя вверх или вниз указатели поворота включаются три раза.

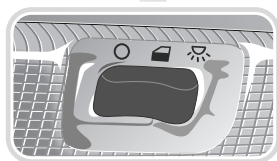
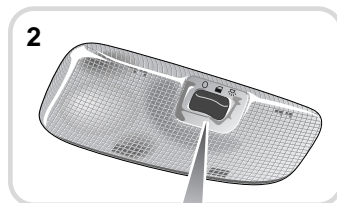
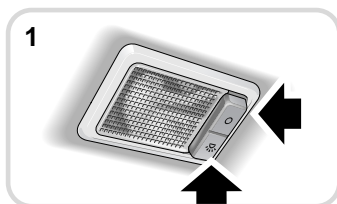
Осветительное оборудование

ОСВЕЩЕНИЕ САЛОНА



E83602

1. Подсветка на противосолнечных козырьках. По мере необходимости включайте или выключайте при помощи данного выключателя.
2. Местное/внутреннее освещение. При помощи данного выключателя плафоны освещения включить, выключить или установить на включение при открывании дверей.
3. Освещение багажного отделения. Автоматически включается при открывании дверей.
4. Плафоны подсветки выхода. Автоматически включаются при открывании дверей.
5. Освещение перчаточного ящика. Автоматически включается при открывании перчаточного ящика.
6. Освещение ниш для ног. Автоматически включается при открывании дверей.



Осветительное оборудование

ПОДСВЕТКА ПРИ ВХОДЕ

Наружная подсветка – это дистанционное включение стояночных фонарей, указателей поворота, подсветки наружных зеркал, подсветки регистрационного знака, внутреннего освещения и плафонов подсветки выхода.

Эта функция включается с пульта дистанционного управления.

См. **ИСПОЛЬЗОВАНИЕ ДИСТАНЦИОННОГО УПРАВЛЕНИЯ** (на стр. 53).



Длительность включения подсветки можно отрегулировать у дилера или в техническом центре Land Rover.

ЗАМЕНА ЛАМП

Общие сведения

ВНИМАНИЕ!



При замене обязательно используйте лампы надлежащего типа с

соответствующими характеристиками. Если вы не можете самостоятельно решить этот вопрос, обратитесь к дилеру или в технический центр Land Rover.

Примечание: В отдельных странах закон требует, чтобы в автомобиле имелись запасные лампы для световых приборов. Фирменный комплект сменных ламп вы можете приобрести у дилера/в техническом центре Land Rover.

Галогенные лампы

Галогенные лампы применяются для дальнего и ближнего света фар и передних противотуманных фар. Не прикасайтесь к поверхности ламп пальцами и используйте для этого ткань. Для удаления отпечатков пальцев применяйте метиловый спирт.

Ксеноновые лампы

ПРЕДУПРЕЖДЕНИЯ



Замену или обслуживание ксеноновых ламп должен производить только квалифицированный специалист.



Для воспламенения газа и пара, используемых в ксеноновых лампах, требуется высокое напряжение. Контакт с таким напряжением может привести к тяжелым травмам.



Блоки биксеноновых ламп работают при очень высоких температурах. Прежде чем прикасаться к блок-фаре, убедитесь в том, что она остыла.



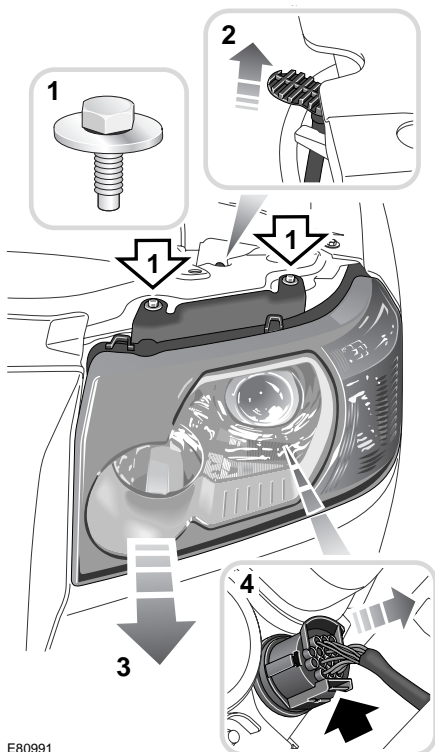
Ксеноновые блок-фары содержат высокотоксичную ртуть и представляют опасность.



По вопросу надлежащей утилизации двухрежимных ксеноновых блок-фар проконсультируйтесь у дилера или в техническом центре Land Rover или в соответствующих местных уполномоченных органах.

Осветительное оборудование

Демонтаж блок-фары



E80991

Для замены лампы блок-фары необходимо снять блок-фару.

Для снятия блок-фары:

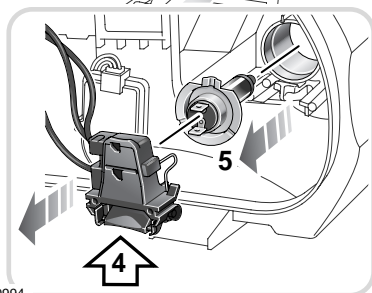
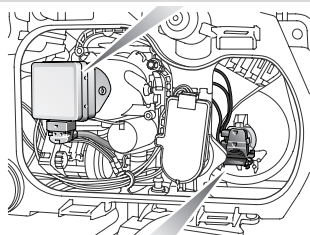
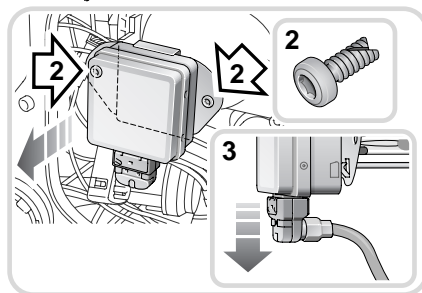
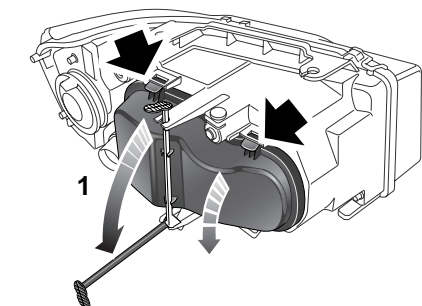
1. Отверните и снимите два крепежных болта.
2. Поднимите рычаг блокировки для освобождения блок-фары.
3. Вытяните блок-фару для получения доступа к ее задней части.
4. Отсоедините электрический штекер в задней части блок-фары, нажав на стопорный выступ и вытянув разъем.

ВНИМАНИЕ!

- ⚠ Не кладите фару стеклом вниз на твердую или шероховатую поверхность. Это может привести к появлению царапин на поверхности рассеивателя.

Осветительное оборудование

Ксеноновые лампы ближнего/дальнего света с дополнительной галогенной лампой дальнего света



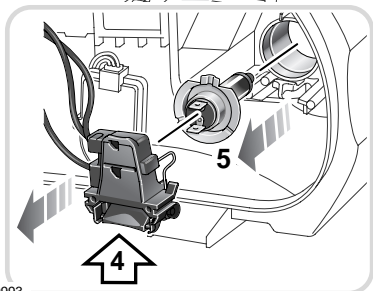
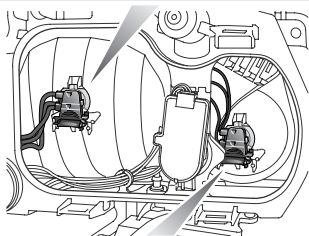
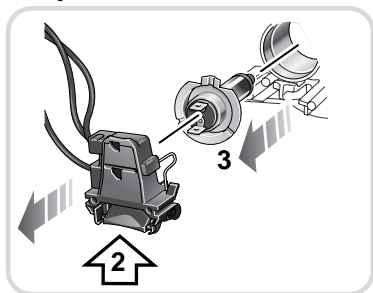
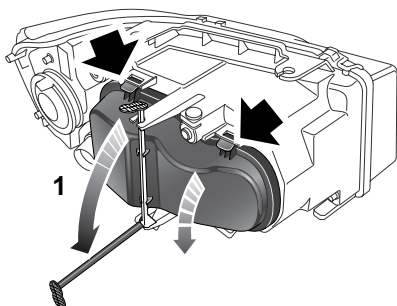
E80994

При снятой блок-фаре:

1. Отстегните рычаг блокировки, нажмите на два выступа и снимите крышку.
2. Отверните два крепежных винта и снимите ксеноновую блок-фару.
3. Отсоедините электрический разъем от ксеноновой блок-фары.
4. Стяните с дополнительной галогенной лампы дальнего света электрический разъем дальнего света.
5. Отстегните галогенную лампу и снимите ее с блок-фары.

Осветительное оборудование

Галогенные лампы ближнего и дальнего света



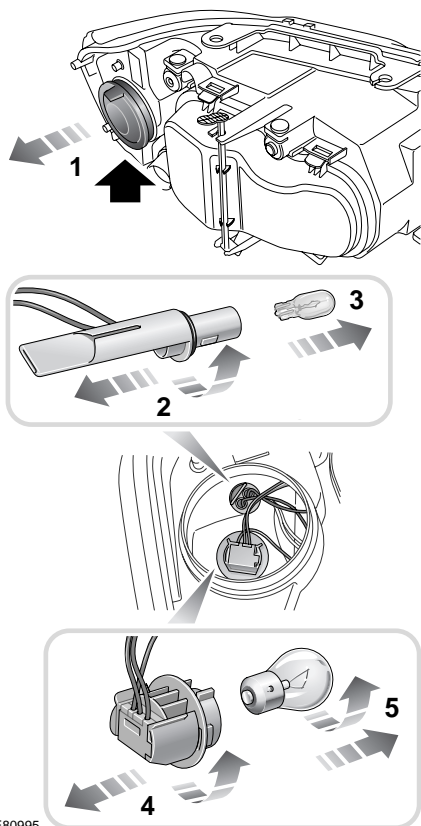
При снятой блок-фаре:

1. Отстегните рычаг блокировки, нажмите на два выступа и снимите крышку.
2. Стяните с лампы электрический разъем ближнего света.
3. Отстегните лампу и снимите ее с блок-фары.
4. Стяните с лампы электрический разъем дальнего света.
5. Отстегните лампу и снимите ее с блок-фары.

E80993

Осветительное оборудование

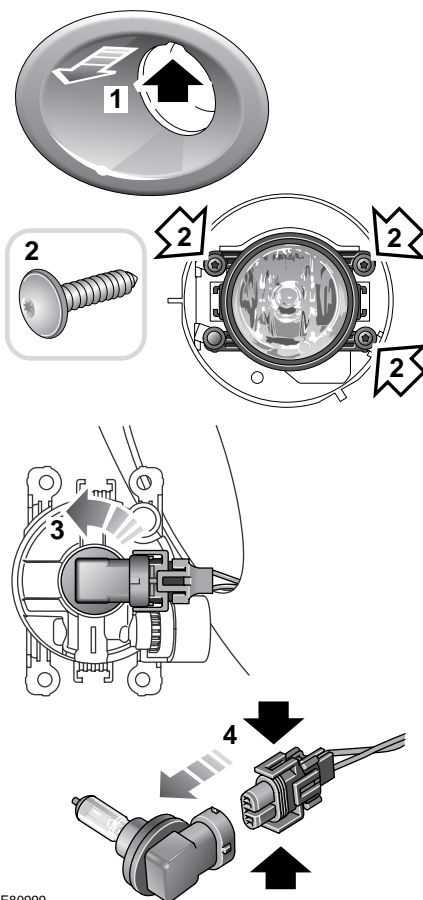
Лампы габаритных фонарей и указателей поворота



При снятой блок-фаре:

1. Снимите крышку.
2. Поверните патрон лампы габаритного фонаря и снимите его с фонаря.
3. Извлеките лампу из патрона.
4. Поверните патрон лампы указателя поворота и снимите его с фонаря.
5. Нажмите на лампу в патроне, затем поверните ее и извлеките из патрона.

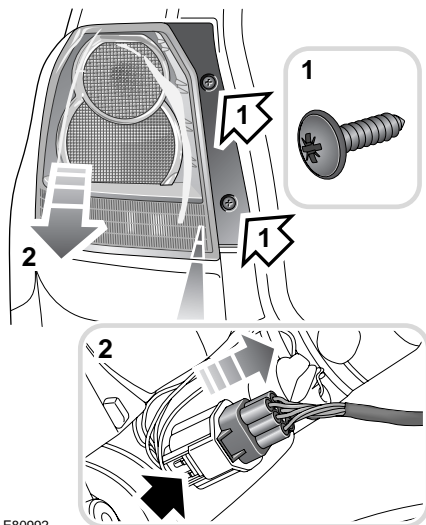
Лампа передней противотуманной фары



1. Снимите накладку с противотуманной фары.
2. Отверните три крепежных винта и снимите фару.
3. Поверните патрон лампы (против часовой стрелки) и снимите его с фонаря.
4. Сожмите две защелки и отсоедините электрический разъем.

Осветительное оборудование

Демонтаж задней блок-фары



E80992

Для замены лампы задней фары необходимо снять заднюю фару.

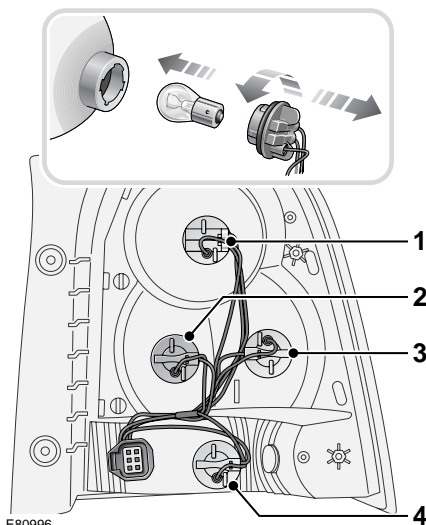
Для снятия задней фары:

1. Отверните и снимите два крепежных винта.
2. Снимите фару и отсоедините электрический разъем.

ВНИМАНИЕ!

! Не кладите фару стеклом вниз на твердую или шероховатую поверхность. Это может привести к появлению царапин на поверхности рассеивателя.

Лампы заднего фонаря



E80996

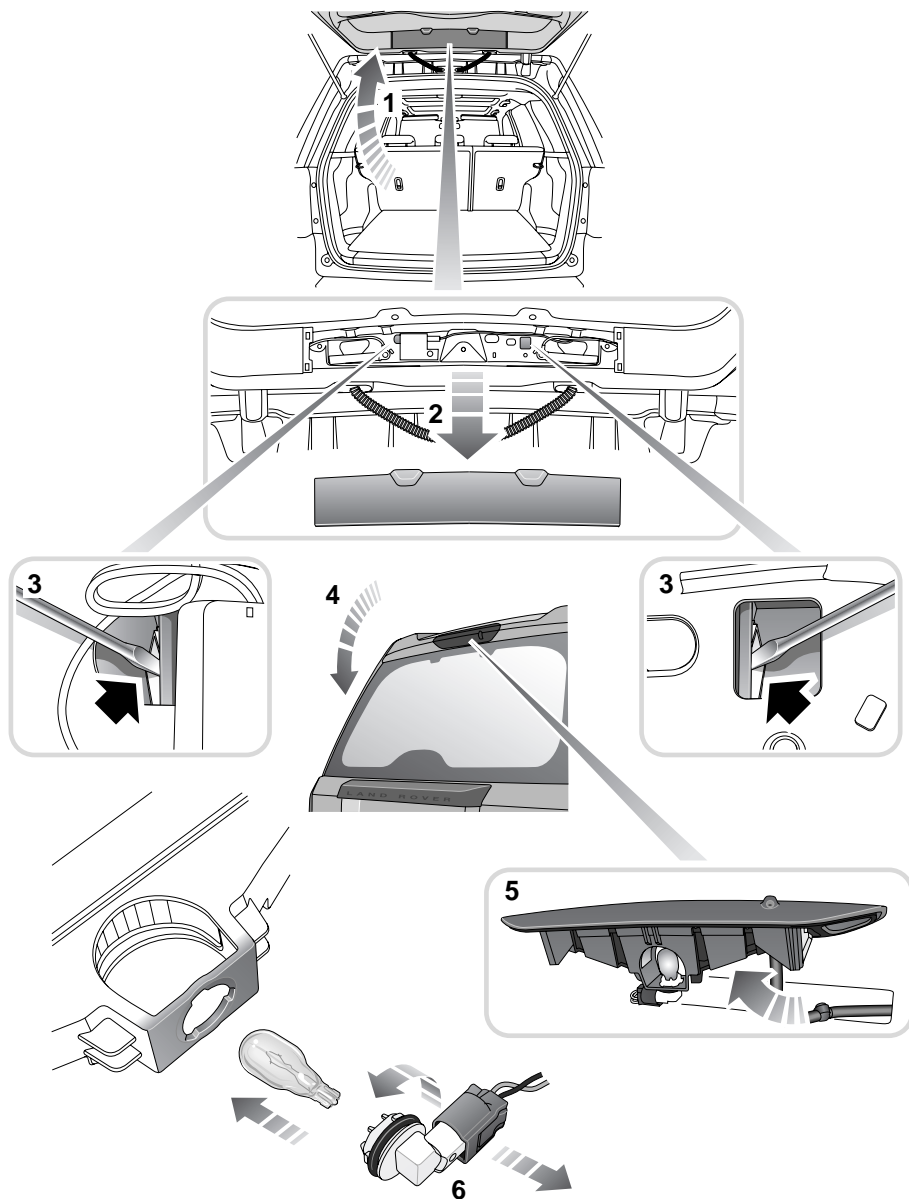
1. Стоп-сигнал/задний фонарь.
2. Указатель поворота.
3. Фонарь заднего хода.
4. Задняя противотуманная фара.

Все лампы заднего фонаря снимаются одинаково.

- Поверните патрон лампы (против часовой стрелки) и снимите его с фонаря.
- Нажмите на лампу в патроне, поверните ее и извлеките из патрона.

Осветительное оборудование

Лампа дополнительного стоп-сигнала

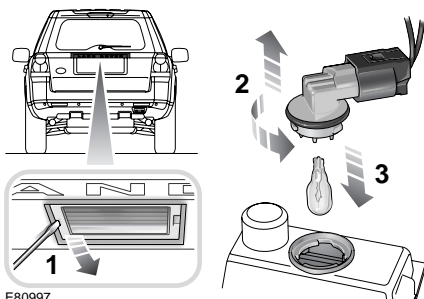


E83610

Осветительное оборудование

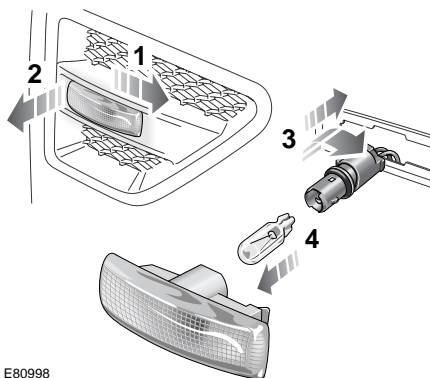
1. Откройте багажную дверь.
2. Снимите внутреннюю крышку облицовки.
3. При помощи подходящих средств нажмите на фиксаторы.
4. Закройте багажную дверь.
5. Снимите фонарь с багажной двери.
6. Поверните патрон лампы и снимите его с фонаря, затем вытяните лампу из патрона.

Лампа освещения регистрационного знака



1. При помощи подходящего инструмента подцепите фонарь за край и извлеките его из багажной двери.
2. Поверните патрон лампы и снимите его с фонаря.
3. Извлеките лампу из патрона.

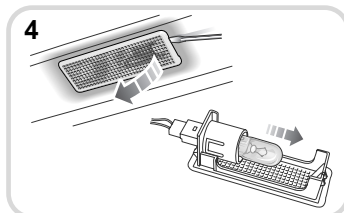
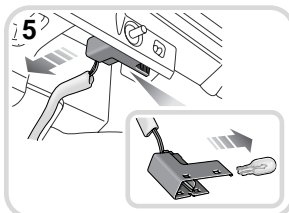
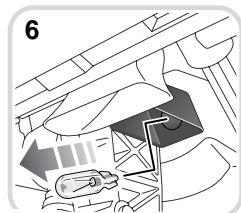
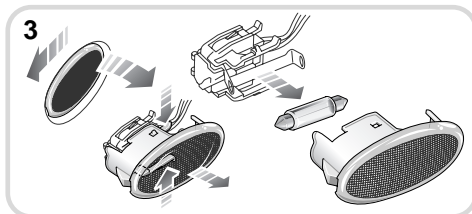
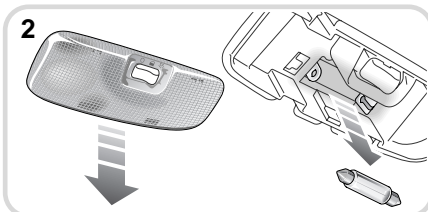
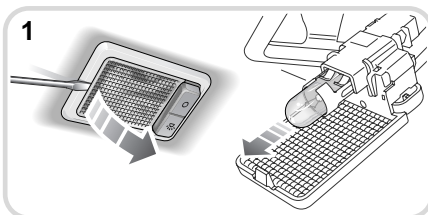
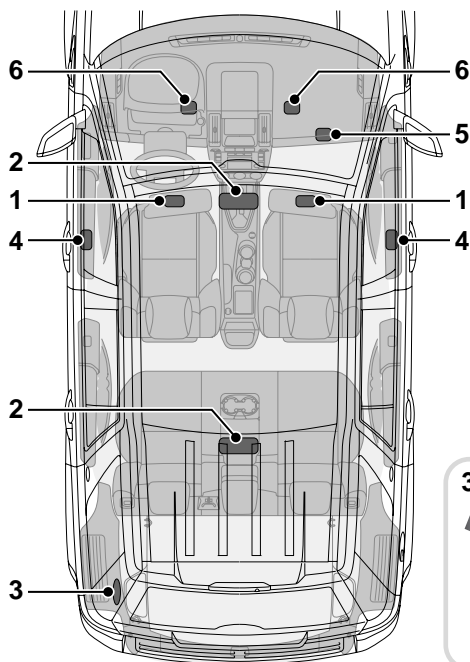
Лампа повторителя указателя поворота



1. Сдвиньте рассеиватель вперед и приподнимите задний край.
2. Снимите фонарь.
3. Поверните патрон лампы и снимите его с фонаря.
4. Извлеките лампу из патрона.

Осветительное оборудование

Лампы внутреннего освещения



E81001

1. Подсветка на противосолнечных козырьках.
2. Лампы для чтения.
3. Освещение багажного отделения.
4. Плафоны подсветки выхода.
5. Освещение перчаточного ящика.
6. Освещение ниш для ног.

Для доступа и замены ламп следуйте указаниям, приведенным на данном рисунке.

Осветительное оборудование

ТАБЛИЦА ПОДБОРА ЛАМП

ВНИМАНИЕ!



Перед заменой лампы убедитесь в том, что выключены оба соответствующих фонаря и зажигание. Если электропитание включено, может произойти короткое замыкание, которое повредит систему электрооборудования автомобиля.

Фонарь	Спецификация	Мощность (Вт)
Галогенная блок-фара (ближний и дальний свет)	H7	55
Ксеноновая блок-фара (ближний и дальний свет)	D1S	35
Передние габаритные фонари	W5W	5
Передние указатели поворота	PY21W	21
Задние указатели поворота	PY21W	21
Передние противотуманные фары	H11	55
Повторители указателей поворота	W5W	5
Фонари заднего хода	P21W	21
Задние противотуманные фары	P21W	21
Стоп-сигналы/задние фонари	P21/5W	21/5
Дополнительный стоп-сигнал	W16W	16
Фонари освещения регистрационного знака	W5W	5
Плафоны подсветки выхода	W5W	5
Внутреннее освещение	W5W	5
Лампы подсветки багажного отделения/ниш для ног	W5W	5
Лампы подсветки багажного отделения/задней двери багажного отделения	W5W	5
Подсветка перчаточного ящика	W5W	5
Подсветка косметических зеркал	W5W	5

Стеклоочистители и омыватели

ОЧИСТИТЕЛИ ВЕТРОВОГО СТЕКЛА

ПРЕДОСТЕРЕЖЕНИЯ

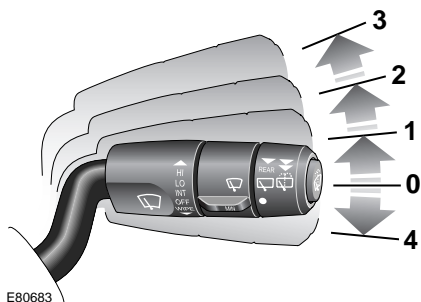
⚠ Запрещается включать очистители ветрового стекла на сухом стекле. Сопротивление механизму стеклоочистителя может привести к его повреждению.

⚠ В очень холодную или очень жаркую погоду перед включением стеклоочистителя проверяйте, не примерзли/не приклеились ли щетки к ветровому стеклу. Сопротивление механизму стеклоочистителя может привести к его повреждению.

⚠ Перед включением стеклоочистителей удалите со стекла снег, лед и иней вокруг рычагов и щеток стеклоочистителей. Наличие снега и льда на ветровом стекле может привести к повреждению механизма стеклоочистителя.

Примечание: Если щетки стеклоочистителя прилипли или их заклинило, электронный выключатель может временно приостановить работу стеклоочистителей. В этом случае выключите стеклоочистители и зажигание. Перед включением зажигания очистите ветровое стекло и освободите щетки стеклоочистителей.

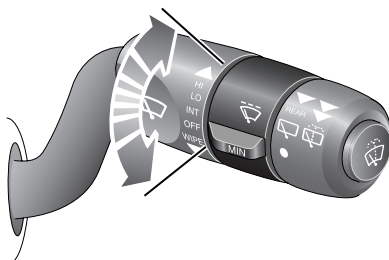
Режимы работы стеклоочистителей



E80683

1. Включение по сигналу с датчика дождя/прерывистый режим.
2. Работа с низкой частотой.
3. Работа с высокой частотой.
4. Однократное включение, потяните рычаг на себя и отпустите.

Прерывистый режим



E80684

Интервал включения стеклоочистителей можно регулировать в зависимости от условий. Поверните ручку регулятора вверх для увеличения интервала между включением, вниз – для уменьшения.

Стеклоочистители и омыватели

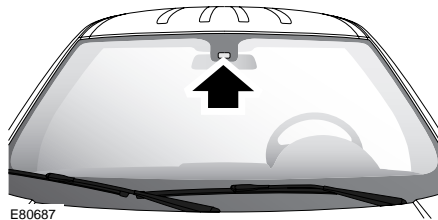
Режим зависимости от скорости

Если стеклоочистители включены, и скорость автомобиля становится ниже 2 км/ч (1,2 мили/ч), интервал между циклами очистки автоматически увеличивается. Стеклоочистители переключаются на следующий более медленный режим. Когда скорость автомобиля возрастает и превышает 8 км/ч (5 миль/ч), первоначальная скорость работы стеклоочистителей восстанавливается автоматически.

ДАТЧИК ДОЖДЯ

ВНИМАНИЕ!

⚠ Перед въездом на автомойку убедитесь, что стеклоочистители выключены. Если оснащенная датчиком дождя система стеклоочистителей начнет работать во время мойки автомобиля, это может привести к повреждению механизма стеклоочистителей.



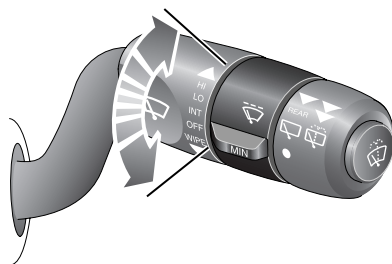
Датчик дождя определяет наличие и количество дождя/грязи/снега на ветровом стекле.

Примечание: Если при включении стеклоочистителей по команде датчика дождя на ветровом стекле присутствует вода или грязь, возможно, понадобится однократно включить стеклоочистители, чтобы создать опорную точку включения.

Использование

Для использования стеклоочистителей с датчиком дождя переведите подрулевой переключатель стеклоочистителей в положение 1 – включение по сигналу с датчика дождя/прерывистый режим.

Регулировка чувствительности



Поверните ручку регулятора вверх для увеличения чувствительности, вниз – для уменьшения.

Если датчик обнаруживает непрерывный дождь, стеклоочистители начинают работать непрерывно.

Стеклоочистители и омыватели

ОМЫВАТЕЛИ ВЕТРОВОГО СТЕКЛА

ПРЕДУПРЕЖДЕНИЕ!



Некоторые жидкости для стеклоомывателей огнеопасны. Не допускайте контакта жидкости с источниками искрообразования.

ВНИМАНИЕ!



Допускается использование только одобренных к применению в автомобильной промышленности жидкостей для стеклоомывателей и строго в соответствии с инструкциями производителя.



E80679

Для включения стеклоомывателя нажмите кнопку в торце подрулевого переключателя стеклоочистителей. После отпускания кнопки стеклоочистители отработают два цикла, затем, после короткой паузы – третий, и возвращаются в исходное нижнее положение.

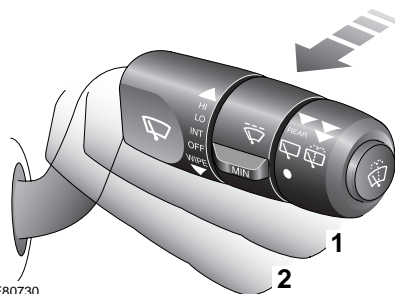
ОМЫВАТЕЛИ ФАР

Омыватель фар работает автоматически вместе с омывателем ветрового стекла и только тогда, когда фары включены и в баке омывателя достаточно жидкости.

Омыватель фар работает с каждым пятым срабатыванием омывателя ветрового стекла, а если прошло десять минут с последнего срабатывания омывателя ветрового стекла, омыватель фар срабатывает немедленно.

Примечание: Фары омываются попеременно, чтобы исключить одновременное ослабление яркости света обеих фар.

ОЧИСТИТЕЛЬ И ОМЫВАТЕЛЬ ЗАДНЕГО СТЕКЛА



E80730

1. Прерывистая работа стеклоочистителей.
2. Очистка с омыванием.

Стеклоочистители и омыватели

Стеклоочиститель

Для включения стеклоочистителя заднего стекла переведите подрулевой переключатель стеклоочистителей в положение 1. Между включениями стеклоочистителей установлен интервал шесть секунд.

Режим омывателя/очистителя

Переведите подрулевой переключатель стеклоочистителей в положение 2 и удерживайте в этом положении столько времени, сколько требуется для омывания. В это же время работает стеклоочиститель, а после отпускания переключателя он отработывает еще два цикла.

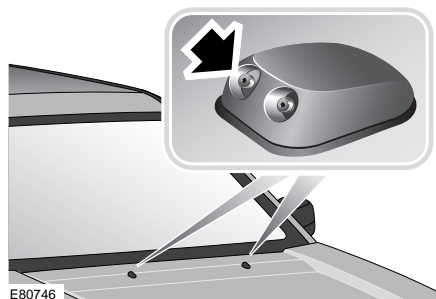
Задний ход

Если при работе передних стеклоочистителей включается задняя передача, автоматически включается задний стеклоочиститель и работает, пока не будет выключена задняя передача. Между включениями стеклоочистителей установлен интервал 6 секунд.

Если при включении задней передачи передние стеклоочистители работают в режиме включения датчика дождя, задний стеклоочиститель включается автоматически.

РЕГУЛИРОВКА ФОРСУНОК ОМЫВАТЕЛЯ ЛОБОВОГО СТЕКЛА

Передняя

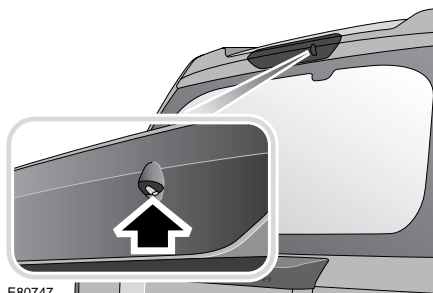


Если требуется отрегулировать положение форсунки переднего омывателя, вставьте в нее иглу и аккуратно измените положение.

Примечание: Направьте форсунку омывателя на середину ветрового стекла. Учтите, что во время движения автомобиля поток воздуха прижимает струю к капоту.

Стеклоочистители и омыватели

Задняя



E80747

Задняя форсунка омывателя установлена в нужное положение на заводе и не подлежит регулировке.

Засорение форсунки

ПРЕДУПРЕЖДЕНИЕ!



Не включайте форсунки омывателя во время их регулировки. Жидкость омывателя ветрового стекла опасна для глаз и кожи. Читайте инструкции производителя жидкости омывателя и соблюдайте их.

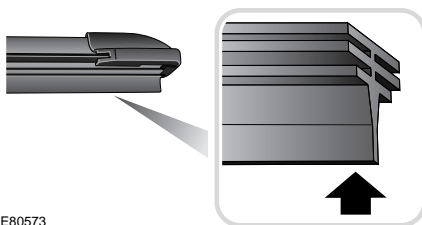
Если форсунка омывателя засорилась, прочистите ее тонкой проволокой, вставив ее в форсунку. После прочистки убедитесь в том, что проволока полностью извлечена.

ПРОВЕРКА ЩЕТОК СТЕКЛООЧИСТИТЕЛЕЙ

ПРЕДУПРЕЖДЕНИЕ!



Используйте только чистящие средства, разрешенные к применению для автомобильного стекла и резины. Применение ненадлежащих средств может вызывать размазывание грязи и появление бликов.



E80573

Необходимо периодически проверять и чистить щетки стеклоочистителей. Проверяйте резину щеток на предмет трещин, расслоения и старения. В случае повреждения, износа или старения щетку следует немедленно заменить во избежание повреждения стекла.

Чистите щетку при помощи мягкой ткани или губки с использованием теплой мыльной воды.

Стеклоочистители и омыватели

ЗАМЕНА ЩЕТОК СТЕКЛООЧИСТИТЕЛЕЙ

ПРЕДОСТЕРЕЖЕНИЯ

! При проверке или замене щеток стеклоочистителя их можно установить как в рабочее, так и в исходное нижнее положение.

! Стеклоочистители возвращаются в исходное нижнее положение при включении зажигания.

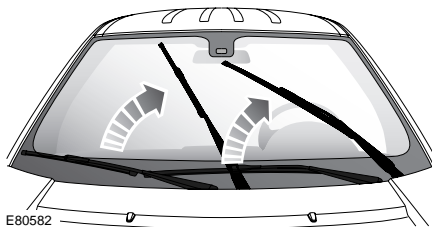
Для предотвращения повреждения механизма убедитесь в том, что стеклоочистители вернулись в исходное положение, а на ветровом стекле нет препятствий, льда или снега.

Рабочее положение

ВНИМАНИЕ!

! Если стеклоочистители установлены в рабочее положение и оставлены в нем на ночь в морозную погоду, они могут примерзнуть к стеклу. Не включайте зажигание до их очистки от инея/льда.

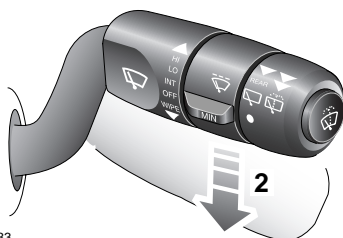
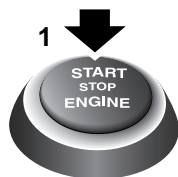
При включении зажигания стеклоочистители должны вернуться в исходное нижнее положение. Если они примерзли к стеклу, это может привести к повреждению механизма.



Рабочее положение стеклоочистителей ветрового стекла позволяет переместить их в более доступное положение. Это облегчает замену щеток стеклоочистителя и его очистку от инея/льда.

Стеклоочистители и омыватели

Переключение стеклоочистителей в рабочее положение



E80583

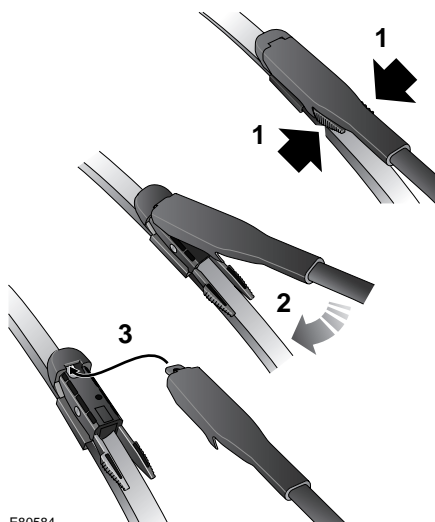
1. Выключите зажигание.
2. В течение трех секунд после выключения зажигания переведите подрулевой переключатель стеклоочистителей вниз, в положение однократного включения. Кратковременно придержите переключатель в этом положении, затем отпустите.

Замена передних щеток стеклоочистителя

ВНИМАНИЕ!

- ⚠ Устанавливайте только щетки стеклоочистителя требуемой длины и соответствующего типа.

В противном случае возможно повреждение системы стеклоочистителя, а также негативное воздействие на работу датчика дождя.



E80584

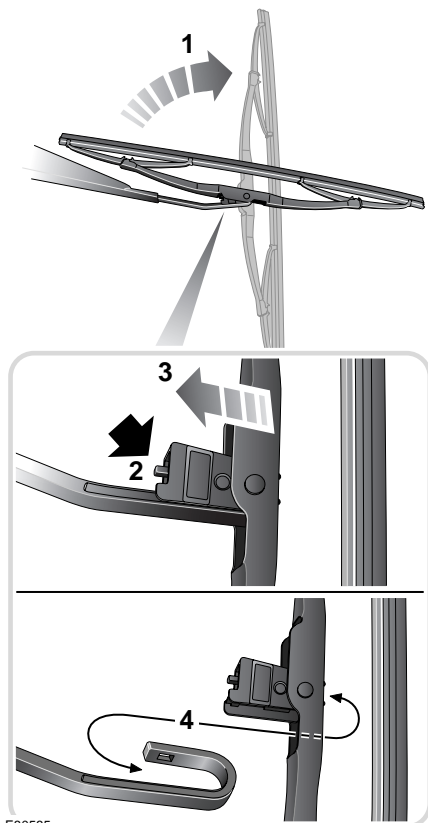
Установив стеклоочиститель в рабочее положение, отведите щетку от ветрового стекла. Снятие щетки стеклоочистителя производится следующим образом:

1. Сожмите зажимы в нижней части крепления стеклоочистителя.
2. Сдвиньте зажимы и щетку от крепления стеклоочистителя.
3. Выдвиньте щетку из рычага стеклоочистителя.

Для установки новой щетки выполните приведенную последовательность в обратном порядке.

Стеклоочистители и омыватели

Замена задних щеток стеклоочистителя



E80585

Отведите щетку стеклоочистителя от стекла. Снятие щетки стеклоочистителя производится следующим образом:

1. Поверните щетку стеклоочистителя для получения доступа к пружинному фиксатору.
2. Нажмите на пружинный фиксатор в нижней части крепления стеклоочистителя.
3. Выдвиньте щетку вниз из рычага стеклоочистителя и снимите с крепления.
4. Отведите щетку в сторону и снимите ее с рычага стеклоочистителя.

Для установки новой щетки выполните приведенную последовательность в обратном порядке.

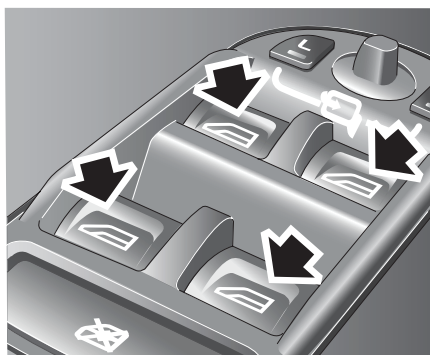
Окна и зеркала

ЭЛЕКТРИЧЕСКИЕ СТЕКЛОПОДЪЕМНИКИ

ПРЕДУПРЕЖДЕНИЕ!



Все окна оборудованы системой защиты от заземления стеклоподъемником. Тем не менее, перед закрыванием окна следует соблюдать осторожность и проверять, чтобы пассажиры не препятствовали закрыванию окна. Даже с системой защиты стеклоподъемников остается риск получения травм или гибели.



LAN1677

При включенном зажигании или работающем двигателе нажмите переключатель в первое положение для опускания стекла, потяните его вверх в первое положение для поднятия стекла. При отпускании переключателя движение стекла сразу прекращается.

Стеклоподъемники работают в течение пяти минут после выключения двигателя, пока не открыты двери.

Примечание: Задние окна не открываются на коммерческих моделях.

Подъем/опускание в одно касание

ПРЕДУПРЕЖДЕНИЕ!



Оставляя пассажиров в автомобиле, берите с собой пульт дистанционного управления. Это предотвратит случайное включение стеклоподъемников, которое может привести к травме.

Все четыре стеклоподъемника можно включать в однократном режиме. Кратковременно потяните переключатель вверх во второе положение и отпустите его – стекло будет подниматься до полного закрывания окна. Кратковременно нажмите на переключатель вниз во второе положение и отпустите его – стекло будет опускаться до полного открывания окна. Повторное нажатие или вытягивание переключателя приводит к остановке стекла.

Окна и зеркала

Отключение защиты стеклоподъемников

Система защиты стеклоподъемников прекращает движение стекла, если обнаруживает препятствие или сопротивление. Проверьте стекло и проем окна и удалите препятствия, лед и т.п. При необходимости поднять стекло можно отключить защиту стеклоподъемников следующим образом:

1. Попробуйте закрыть окно и система защиты стеклоподъемников предотвратит закрывание и немного опустит стекло.
2. В течение десяти секунд попробуйте поднять стекло еще раз и система защиты стеклоподъемников предотвратит закрывание и немного опустит стекло.
3. Попробуйте закрыть окно в третий раз, но в этот раз держите переключатель в положении закрывания. Пока удерживается переключатель, стекло будет подниматься. Удерживайте до полного закрывания.

Примечание: Если эта процедура не помогает удалить препятствие, возможно потребуется заново настроить работу стеклоподъемника.

Восстановление настройки стеклоподъемников

Для стеклоподъемников требуется настройка, если отсоединяется или разряжается аккумуляторная батарея или происходит прерывание электропитания.

Настройка производится следующим образом:

1. Полностью закройте окно.
2. Отпустите переключатель, затем поднимите его в положение закрывания и удерживайте в течение двух секунд.
3. Полностью откройте окно.
4. Отпустите переключатель, затем нажмите его в положение открывания и удерживайте в течение двух секунд.
5. Поднимите и отпустите переключатель для закрывания окна в однократном режиме.
6. Повторите процедуру для каждого стеклоподъемника.

Окна и зеркала

Блокиратор стеклоподъемников



LAN1678

ПРЕДУПРЕЖДЕНИЕ!



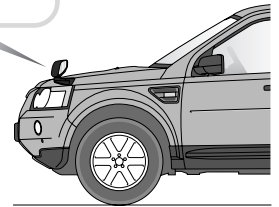
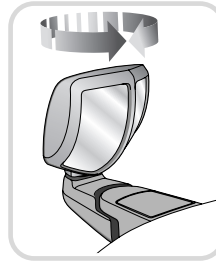
Если на задних сиденьях перевозятся дети, следует использовать блокиратор, предотвращающий включение стеклоподъемников. Когда ребенок включает стеклоподъемник, существует риск тяжелых травм или гибели.

Для предотвращения включения задних стеклоподъемников нажмите кнопку блокиратора. Чтобы дать возможность пассажирам включать стеклоподъемники, нажмите эту кнопку еще раз.

НАРУЖНЫЕ ЗЕРКАЛА ЗАДНЕГО ВИДА

Примечание: В зависимости от типа используемого стекла, может быть достаточно трудно точно определить дистанцию по зеркалам.

Бордюрное зеркало (только для Японии)



E83691

Поверните зеркало так, чтобы обеспечить наилучший обзор зоны спереди автомобиля и по сторонам.

Окна и зеркала

НАРУЖНЫЕ ЗЕРКАЛА ЗАДНЕГО ВИДА С ЭЛЕКТРОПРИВОДОМ



LAN1679

Регулировка и складывание

1. Регулировка левого зеркала.
2. Регулировка правого зеркала.

Регулировка

1. Нажмите кнопку левого или правого зеркала. Загорится зеленый сигнализатор кнопки, показывая ее нажатое положение.
2. Переверните тумблерный переключатель для регулировки зеркала в нужном направлении.

Наклон зеркала при движении задним ходом (только при наличии сидений с функцией памяти)

При включенной задней передаче зеркала заднего вида на дверях водителя и пассажира автоматически регулируются, обеспечивая оптимальный угол обзора для движения задним ходом.

Точное положение наклона можно регулировать, когда зеркала наклонены. При следующем включении задней передачи будет выбрано положение согласно новой регулировке.

При выключении задней передачи зеркала возвращаются в предыдущее положение.

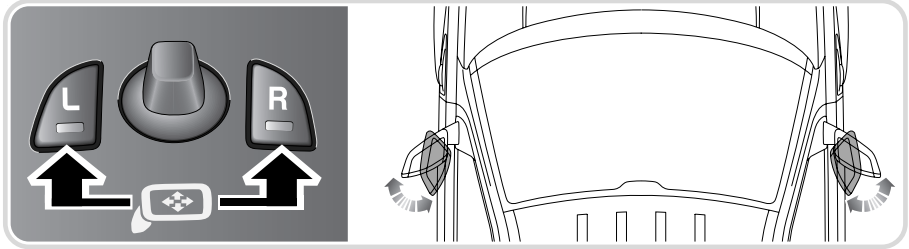
Примечание: Если скорость автомобиля при движении задним ходом превышает 7 км/ч (4 мили/ч), зеркала вернутся в нормальное рабочее положение для улучшения обзора.



Функцию автоматического наклона зеркал можно отключить или включить у дилера/в техническом центре Land Rover.

Окна и зеркала

СКЛАДЫВАЮЩИЕСЯ НАРУЖНЫЕ ЗЕРКАЛА ЗАДНЕГО ВИДА С ЭЛЕКТРОПРИВОДОМ



LAN1164

Складывание

Для складывания зеркала одновременно нажмите левую и правую кнопки. Для раскладывания зеркала снова одновременно нажмите левую и правую кнопки.

Примечание: При ручном складывании зеркал или в случае, когда зеркало было случайно сбито со своего положения, корпус зеркала будет болтаться. Чтобы заново задействовать механизм, необходимо сложить, а затем разложить зеркала при помощи переключателей.

Система защищена термовыключателем, который временно отключает сервопривод складывания, если переключатели работают непрерывно.

Если термовыключатель срабатывает при сложенных зеркалах, их можно разложить вручную.

Сервопривод складывания работает только на неподвижном автомобиле или при движении со скоростью не более 20 км/ч (12 миль/ч).

Автоматическое складывание



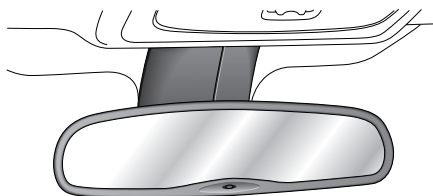
При помощи дилера компании Land Rover/в её техническом центре можно настроить зеркала так, чтобы они автоматически складывались при запирании автомобиля и раскладывались при его отпирании.

Примечание: Если зеркала складывались при помощи переключателей, то при отпирании автомобиля они не раскладываются.

Окна и зеркала

ВНУТРЕННЕЕ ЗЕРКАЛО ЗАДНЕГО ВИДА

Автоматическое затемнение внутреннего зеркала



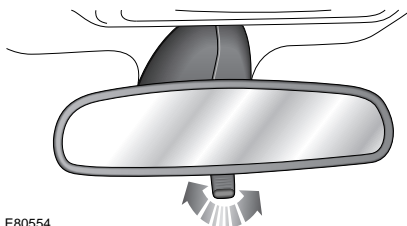
E80553

Затемнение внутреннего зеркала заднего вида регулируется автоматически в зависимости от освещенности, если зажигание включено. При включении задней передачи система автоматического затемнения отключается в целях обеспечения максимальной обзорности при движении задним ходом.

Примечание: Если зеркало открепилось от ветрового стекла, его следует закрепить заново у дилера/в техническом центре Land Rover.

Примечание: Если заднее стекло закрыто или попаданию света на зеркало мешает препятствие, система автоматического затемнения может работать неправильно.

Затемнение вручную



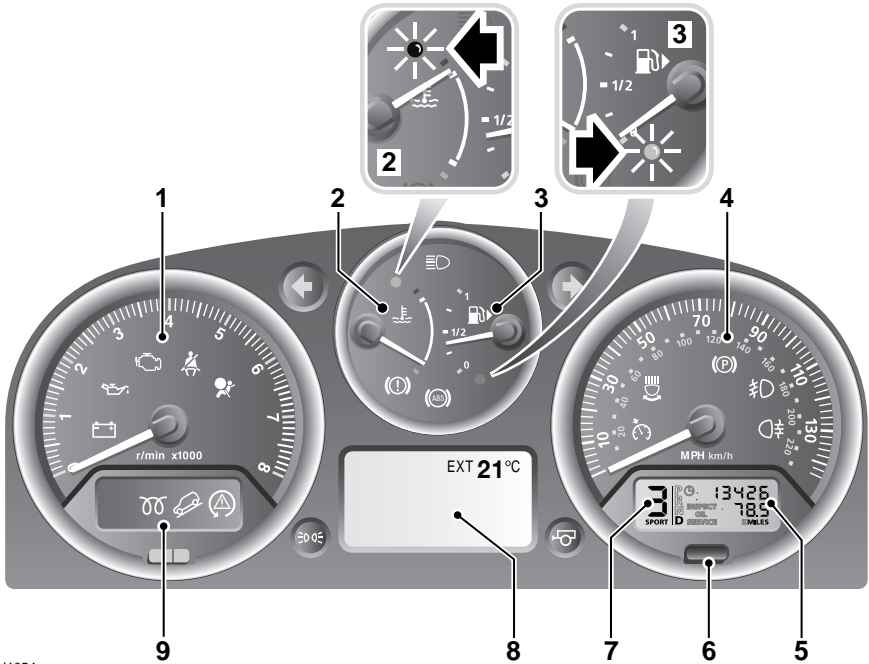
E80554

Для уменьшения яркости света, отражаемого зеркалом, передвиньте рычаг вперед. Для возврата к нормальному уровню яркости света передвиньте рычаг назад.

Приборы

ОБЗОР ПАНЕЛИ ПРИБОРОВ

Панель приборов



LAN1054

1. Тахометр
2. Указатель температуры
3. Указатель уровня топлива
4. Спидометр
5. Одометр и счетчик пройденного пути
6. Кнопка сброса счетчика пройденного пути
7. Дисплей режима и положения селектора передач
8. Главная информационная панель
9. Панель сигнализаторов

Приборы

Тахометр

Показывает частоту вращения коленчатого вала двигателя в оборотах в минуту (об/мин) $\times 1000$.

Указатель температуры

ВНИМАНИЕ!



Езда с перегретым двигателем может привести к серьезному повреждению двигателя.

Если стрелка указателя движется к красной линии и загорается красный сигнализатор, значит может произойти серьезное повреждение двигателя.

При перегреве двигателя остановите автомобиль на ближайшем безопасном участке дороги. Выключите двигатель и дайте ему остыть. Если проблема не устранена, перед возобновлением поездки обратитесь за квалифицированной помощью.

Примечание: Если температура двигателя приближается к перегреву, может происходить заметное снижение мощности двигателя, а кондиционер может прекратить работу. В этом случае необходимо уменьшить нагрузку на двигатель для его охлаждения.

Указатель уровня топлива

ВНИМАНИЕ!



Не допускайте полной выработки топлива.

Возникающие при этом пропуски воспламенения могут привести к серьезному повреждению каталитического нейтрализатора.

Когда топлива остается приблизительно на 80 км (50 миль) пути, загорается сигнализатор низкого уровня топлива.

В напоминание о расположении топливноналивной горловины, рядом с символом топливного насоса находится стрелка, показывающая соответствующую сторону автомобиля.

Приборы

Спидометр

Показывает скорость движения.

Одометр

Показывает общий пробег автомобиля.

Счетчик пройденного пути

Показывает расстояние, пройденное с момента последнего обнуления, и может использоваться для измерения пробега в отдельных поездках.

Кнопка сброса счетчика пройденного пути

Обнуляет показания счетчика пройденного пути.

Примечание: При обнулении счетчика пройденного пути прежнее значение пробега теряется.

Дисплей режима и положения селектора передач

Показывает включенную передачу на автомобиле, оборудованном автоматической коробкой передач.

Главная информационная панель

Показывает предупреждения и информационные сообщения.

См. **ИНФОРМАЦИОННЫЕ СООБЩЕНИЯ** (на стр. 121).

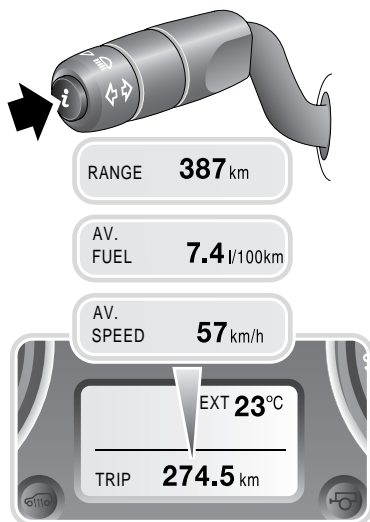
Сигнализаторы

Сигнализаторы, расположенные на панели приборов, предоставляют информацию о состоянии системы.

См. **Краткий обзор** (на стр. 11).

Информационные дисплеи

МАРШРУТНЫЙ КОМПЬЮТЕР



E83070

Кратковременное нажатие (до двух секунд) или серия таких нажатий кнопки **i** переключает показания маршрутного компьютера.

Доступны следующие параметры:

- Приблизительное максимальное расстояние для имеющегося количества топлива.
- Средний расход топлива.
- Средняя скорость движения.
- Обзор активных предупреждений.
- Пустой экран маршрутного компьютера (отображает наружную температуру).
- Пройденный путь.

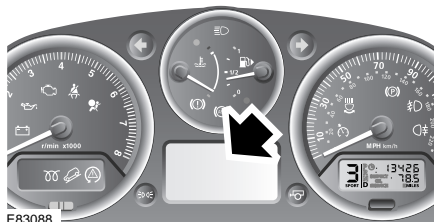
Для обнуления показаний маршрутного компьютера нажмите и удерживайте в течение двух секунд кнопку **i**.

Для обнуления индикатора расхода топлива нажмите и удерживайте кнопку **i**, пока значение не будет удалено с экрана.

Информационные дисплеи

ИНФОРМАЦИОННЫЕ СООБЩЕНИЯ

Главная информационная панель



Главная информационная панель используется для передачи водителю информации, предупреждений и критических предупреждений.

Критические предупреждения

ВНИМАНИЕ!

! Не игнорируйте предупреждения, немедленно принимайте соответствующие меры. Несоблюдение этого правила может привести к серьезному повреждению автомобиля.

Критические предупреждения сопровождаются звуковым сигналом, а текст сообщения может сопровождаться символом справочника. Эти сообщения отображаются на дисплее постоянно, пока включено зажигание.

Предупреждения и информационные сообщения

ВНИМАНИЕ!

! Не игнорируйте предупреждения, принимайте соответствующие меры как можно быстрее. Несоблюдение этого правила может привести к серьезному повреждению автомобиля.

При отображении предупреждения сопровождаются звуковым сигналом. Эти сообщения отображаются в течение приблизительно двадцати секунд. Предупреждения появляются по мере необходимости, а также при включении и выключении зажигания.

Если отображается символ *i*, значит текущие предупреждения находятся в ожидании просмотра. Для просмотра предупреждений нажимайте кнопку *i*, пока не появится список сообщений. Затем на информационной панели будут последовательно выводиться сообщения, пока кнопка *i* не будет нажата повторно.

Примечание: Сообщения отображаются в порядке значимости, при этом критические предупреждения имеют высший приоритет.

Сообщения

Информация по отдельным сообщениям, их значению и требуемым действиям приведена в соответствующем разделе данного руководства.

Система управления микроклиматом

ПРИНЦИП ДЕЙСТВИЯ

Кондиционер

Кондиционер является составной частью системы обогрева и вентиляции, подающей охлажденный и осушенный воздух для комфорта пассажиров. Сухой поток воздуха эффективен для предотвращения запотевания окон и благотворен при низких наружных температурах.

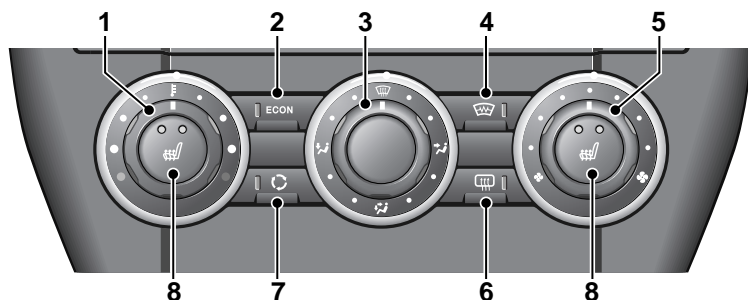
Кондиционер включается автоматически и управляется, если система не работает в режиме **ECON** (Экономичный).

Отвод влаги при осушении воздуха
Система кондиционирования удаляет из воздуха влагу и обеспечивает отвод избытка влаги снизу автомобиля. Появление под автомобилем лужиц не является признаком неисправности.

Система управления микроклиматом

РУЧНОЕ УПРАВЛЕНИЕ МИКРОКЛИМАТОМ

Органы управления



E81418

1. Регулятор температуры, регулировка производится вращением.
2. Экономичный режим, нажать для вкл./выкл.
3. Распределение воздуха, регулировка направления потока производится вращением.
4. Обогрев ветрового стекла, нажать для вкл./выкл.
5. Скорость вращения вентилятора; поворачивайте для регулировки подачи воздуха через воздуховоды. Текущая скорость отображается подсвеченным светодиодным индикатором.
6. Обогрев заднего стекла, нажать для вкл./выкл.
7. Рециркуляция, нажать для вкл./выкл.
8. Обогрев сидений, нажать для вкл./выкл. Нажать один раз для включения высокого уровня, два раза – для низкого, третье нажатие – выключение.

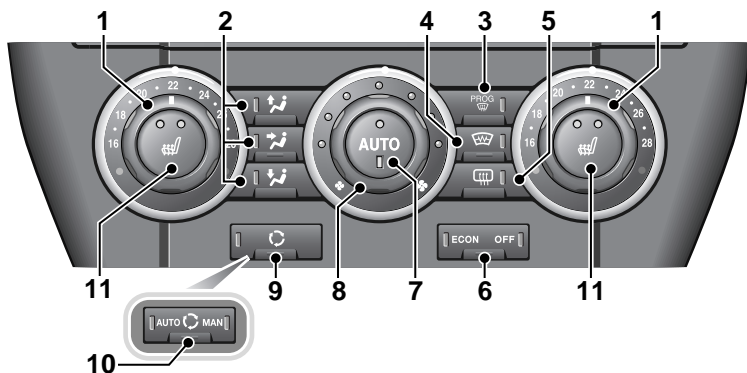
Примечание: При выборе функции в выключателях загораются сигнализаторы янтарного цвета.

Примечание: При низкой температуре рекомендуется закрывать сопла в середине приборной панели и направлять поток из сопел по краям приборной панели к боковым окнам. Это предотвращает замерзание стекол.

Система управления микроклиматом

АВТОМАТИЧЕСКОЕ УПРАВЛЕНИЕ МИКРОКЛИМАТОМ

Органы управления



LAN1111

1. Левый и правый регулятор температуры, регулировка производится вращением любого регулятора.
2. Распределение воздуха.
Для направления подачи воздуха в требуемые зоны нажмите соответствующую кнопку. Нажатием требуемой комбинации кнопок можно выбирать несколько опций.
3. Программа максимального оттаивания ветрового стекла, нажать для вкл./выкл.
4. Обогрев ветрового стекла, нажать для вкл./выкл.
5. Обогрев заднего стекла, нажать для вкл./выкл.
6. Экономичный режим/система управления микроклиматом, нажимайте для переключения между следующими опциями:
 - Кондиционер включен – индикаторы выключены.
 - ECON – Экономичный режим. Кондиционер выключен.
 - Off – Система управления микроклиматом выключена.
7. Режим AUTO, нажать для включения полностью автоматического режима.
8. Скорость вращения вентилятора; поворачивайте для регулировки подачи воздуха через воздуховоды. В ручном режиме текущая скорость отображается подсвеченным светодиодным индикатором.
9. Рециркуляция, нажать для вкл./выкл.

Система управления микроклиматом

10. Система контроля качества воздуха, нажимайте для переключения между следующими режимами:

- Автоматический – Система автоматически включает подачу внешнего воздуха или рециркуляцию в зависимости от уровня влажности и наличия загрязнений в воздухе.
- Ручной – Система зафиксирована в режиме рециркуляции.
- Off (Выкл.) – Система зафиксирована в режиме забора свежего воздуха.

11. Обогрев сидений, нажать для вкл./выкл. Нажать один раз для включения высокого уровня, два раза – для низкого, третье нажатие – выключение.

Примечание: При выборе функции в выключателях загораются сигнализаторы янтарного цвета.

Примечание: При низкой температуре рекомендуется закрывать сопла в середине приборной панели и направлять поток из сопел по краям приборной панели к боковым окнам. Это предотвращает замерзание стекол.

Автоматический режим (автоматические системы)



Режим **AUTO**, нажать для включения автоматического режима.

Система автоматически регулирует нагрев воздуха, скорость вращения вентилятора отопительной системы, поступление наружного воздуха и распределение воздуха по салону с целью поддержания заданной температуры и снижения вероятности запотевания стекол, избавляя от необходимости постоянной ручной регулировки.

На кнопке Auto размещаются два индикатора. Круглый индикатор означает управление вентилятором, а прямоугольный – управление распределением воздуха.

В полностью автоматическом режиме горят оба индикатора; круглый индикатор гаснет, если скорость вентилятора изменяется вручную, а прямоугольный индикатор гаснет, если распределение воздуха регулируется вручную.

Для возобновления полностью автоматического режима в любой момент нажмите кнопку **AUTO**.

Рекомендуемый режим

Автоматический режим работы **AUTO** является штатным режимом. Он предотвращает запотевание стекол и появление запахов, связанных с работой системы управления микроклиматом.

Система управления микроклиматом

Выбор температуры (автоматическая система)

Примечание

При автоматической системе можно достичь разницы температур более 4°C (7°F) между правой и левой стороной.

Регулировка распределения воздуха (автоматические системы)

На выбранных переключателях загорится светодиод.



Обдув ветрового стекла и наружных стекол



Обдув на уровне лица



Обдув на уровне ног

Регулировка распределения воздуха (ручная система)



Обдув ветрового стекла и наружных стекол



Обдув на уровне лица



Обдув на уровне ног



Обдув на уровне ног и лица

Примечание: Воздух можно направлять в две зоны одновременно. Например, для направления воздуха на ветровое стекло и на уровне ног установите ручку регулировки (3) на точку между символами ветрового стекла и обдува на уровне ног.

Рециркуляция

При выборе этого режима воздух в автомобиле рециркулирует в замкнутом цикле. Это помогает поддерживать высокую или низкую температуру и обеспечивает герметичность салона.

Ручная и автоматическая системы



Однократное кратковременное нажатие включает рециркуляцию на четыре минуты. Затем система переходит на внешний приток воздуха во избежание запотевания стекол.

При нажатии и удержании кнопки включается рециркуляция и действует до выключения. Такое состояние показывается тремя миганиями сигнализатора в выключателе.

Примечание: Продолжительное использование низкой температуры может привести к запотеванию стекол.

Система управления микроклиматом

Автоматическая система с датчиками загрязнения и влажности воздуха



Для переключения режимов нажимайте переключатель, пока не будет выбран нужный режим.

1. Горит светодиодный индикатор Auto. В этом режиме система автоматически выбирает режим забора наружного воздуха или рециркуляции в зависимости от загрязнения наружного воздуха и влажности в салоне.
2. Горит светодиодный индикатор Manual. Режим рециркуляции включен постоянно.
3. Оба светодиодных индикатора выключены. Система в режиме забора наружного воздуха.

Экономичный режим/система управления микроклиматом выключена



Для переключения режимов нажимайте переключатель, пока не будет выбран нужный режим.

1. Оба светодиодных индикатора выключены. Кондиционер/управление микроклиматом выключены.
2. Горит левый светодиодный индикатор. Система управления микроклиматом включена, но кондиционер выключен. При выборе этой опции система работает в экономичном режиме.
3. Горит правый светодиодный индикатор. Система управления микроклиматом выключена.

В экономичном режиме кондиционер выключается. Это уменьшает нагрузку на двигатель и снижает расход топлива.

Программа максимального оттаивания ветрового стекла



Нажмите для удаления инея и влаги при сильном запотевании ветрового стекла. Система автоматически регулирует поток для максимальной очистки, кроме того, активируются обогреватели ветрового и заднего стекла.

Для выключения режима обдува нажмите еще раз. Обогреватели стекла останутся включенными.

Система управления микроклиматом

Подогреватели сидений



Нажмите соответствующую кнопку для включения нужного подогревателя сиденья на высоком уровне. Загорятся оба светодиода.

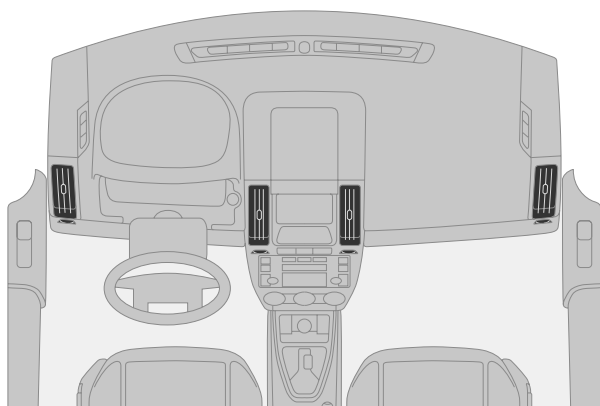
Нажмите еще раз для переключения на низкий уровень обогрева сиденья. Один светодиод погаснет.

Нажмите третий раз для отключения.

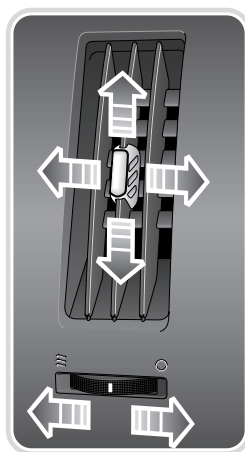
ОБОГРЕВ ЗЕРКАЛ

Обогрев зеркал включается автоматически при включении обогрева заднего стекла.

ВЕНТИЛЯЦИОННЫЕ ДЕФЛЕКТОРЫ



E81169

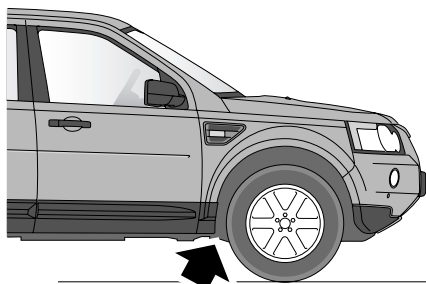


Отрегулируйте направление и расход воздушного потока согласно своим потребностям.

Система управления микроклиматом

ВСПОМОГАТЕЛЬНЫЙ ОБОГРЕВАТЕЛЬ

Автомобиль можно оборудовать дополнительным обогревателем, работающим на топливе из бака автомобиля. Обогреватель работает полностью автоматически и только при низкой наружной температуре.



E81170

При работе обогревателя можно увидеть отработавшие газы, выходящие из-под передней нижней части автомобиля. Это нормально и не является признаком неисправности.

ПРЕДУПРЕЖДЕНИЕ!



ПНЕ ИСПОЛЬЗУЙТЕ вспомогательный обогреватель во время заправки автомобиля.

Это может привести к возгоранию паров топлива, пожару или взрыву.

ПРЕДУПРЕЖДЕНИЕ!



НЕ ИСПОЛЬЗУЙТЕ вспомогательный обогреватель, пока автомобиль находится в замкнутом пространстве.

Это может привести к скоплению высокотоксичных паров топлива, вдыхание которых способно вызвать потерю сознания или смерть.

ПРЕДУПРЕЖДЕНИЕ!



Если пульт дистанционного управления не используется длительное время, например, в летние месяцы, аккумулятор следует снять и хранить отдельно. Это позволит предотвратить повреждение пульта ДУ из-за коррозии батарей.

ПУЛЬТ ДИСТАНЦИОННОГО УПРАВЛЕНИЯ (Только для России)

Использование пульта дистанционного управления

Дальность действия пульта дистанционного управления составляет примерно 100 м. Не обязательно направлять пульт на автомобиль.

Примечание: Расстояние, с которого пульт дистанционного управления способен управлять отопителем, может значительно превышать 100 метров, если между антенной и автомобилем нет препятствий, например, зданий.



LAN1390

1. Кнопка включения
2. Кнопка выключения

Система управления микроклиматом

3. Светодиодный индикатор
(индикатор работы)

4. Антенна

*Примечание: Нажимая кнопку **ON** (Вкл.) или **OFF** (Выкл.), старайтесь не касаться антенны.*

Включение

Нажмите и удерживайте кнопку **ON** (Вкл.) в течение примерно двух секунд. В качестве подтверждения включения программы автоматического обогрева загорится индикатор. Индикатор однократно мигает каждые 2 секунды, указывая на включение обогревателя.

Программа обогрева продолжает работать, пока не будет нажата кнопка **OFF**. Если программа обогрева не выключена при помощи пульта дистанционного управления, через 30 минут система отключится автоматически для предотвращения разрядки аккумулятора.

Система может не работать или выключаться автоматически в следующих случаях:

- низкий уровень топлива
- недостаточный заряд аккумулятора батареи
- температура охлаждающей жидкости близка или превышает рабочую температуру

Выключение

Нажмите кнопку **OFF** и удерживайте примерно две секунды. В качестве подтверждения завершения программы автоматического обогрева загорится индикатор.

Светодиодный индикатор

Светодиодный индикатор на пульте дистанционного управления отображает различные состояния обогревателя:

- Горит зеленым в течение примерно двух секунд после нажатия кнопки включения, указывая на запрос операции обогрева.
- Горит красным в течение примерно двух секунд после нажатия кнопки выключения – обогреватель выключен.
- Мигает зеленым или красным в течение примерно двух секунд после нажатия кнопки включения или выключения – сигнал не получен.
- Горит оранжевым в течение примерно двух секунд, затем меняет цвет на зеленый или красный – низкий заряд аккумуляторной батареи.
- Мигает оранжевым в течение примерно пяти секунд – сигнал не получен, следует заменить элемент питания.

Система управления микроклиматом

Дополнительные пульты дистанционного управления

Для управления работой обогревателя можно запрограммировать дополнительные пульты ДУ. Допускается программирование не более трех пультов для одного автомобиля. По вопросам приобретения дополнительных пультов ДУ и их программирования обратитесь к местному дилеру Land Rover.

Замена элементов питания



LAN1391

Перевернув пульт ДУ задней стороной вверх, с помощью монеты или аналогичного предмета поверните крышку батарейного отсека. Снимите крышку. Под ней находится батарейный отсек. Извлеките отработанный элемент питания и, соблюдая правильную полярность, установите сменный элемент питания CR1/3N напряжением 3,3 В. Установите на место крышку и поверните ее, чтобы зафиксировать в закрытом положении.

ПОТОЛОЧНЫЙ ЛЮК С ЭЛЕКТРОПРИВОДОМ

ПРЕДУПРЕЖДЕНИЕ!



Перед закрыванием потолочного люка следует соблюдать особую осторожность и проверять, чтобы пассажиры не препятствовали его закрыванию. Несмотря на наличие защитного механизма, это может привести к тяжелой травме.

Использование



LAN1686

1. Передняя часть переключателя, для закрывания и наклона потолочного люка.
2. Задняя часть переключателя, для полного открывания и закрывания потолочного люка.

Потолочным люком можно управлять только при включенном зажигании.

Система управления микроклиматом

Наклон

При закрытом люке нажмите и отпустите переднюю часть переключателя. Люк передвинется в наклонное положение автоматически. Повторным нажатием кнопки люк можно остановить в любой момент.

Полное открывание

При закрытом люке нажмите и отпустите заднюю часть переключателя. Люк передвинется в полностью открытое положение автоматически. Повторным нажатием кнопки люк можно остановить в любой момент.

Закрывание

- При полностью открытом положении люка нажмите и отпустите переднюю часть переключателя. Люк вернется в закрытое положение автоматически.
- При наклонном положении люка нажмите и удерживайте заднюю часть переключателя. Удерживайте переключатель в нажатом положении, пока люк полностью не закроется.

Защитный механизм

ПРЕДУПРЕЖДЕНИЕ!



Защитный механизм не работает при закрывании люка из наклонного положения.

Люк может причинить тяжелую травму, если прижмет часть тела. Перед закрыванием люка обязательно проверяйте отсутствие препятствий.

Если при закрывании люка обнаружится сопротивление, закрывание прекратится, затем люк немного приоткроется. Эта функция позволяет предотвратить травмы и повреждение механизма.

Отключение защиты

ВНИМАНИЕ!



По мере возможности удаляйте снег, лед, грязь, листву и т.п. с механизма люка перед его закрыванием. В противном случае может произойти повреждение механизма.

Защитный механизм можно отключить, чтобы закрыть люк при наличии сопротивления из-за грязи или льда. Для отключения защитного механизма нажмите и удерживайте переднюю часть переключателя, пока люк не закроется.

Система управления микроклиматом

Калибровка

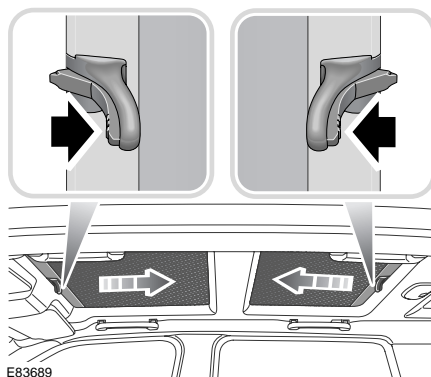
Если при частично открытом люке отсоединяется аккумуляторная батарея или прерывается электропитание, необходимо выполнить повторную калибровку люка.

Подсоединив аккумуляторную батарею или восстановив электропитание, откалибруйте люк следующим образом:

1. Включите зажигание.
2. Нажмите переднюю часть переключателя люка и удерживайте в течение двадцати секунд.
3. Через двадцать секунд люк начнет двигаться. Удерживайте переднюю часть переключателя в нажатом положении, пока люк полностью не откроется, а затем закроется.
4. По завершении цикла открывания/закрывания и остановки люка отпустите переключатель.

Теперь люк может работать в нормальном режиме.

Шторки люка



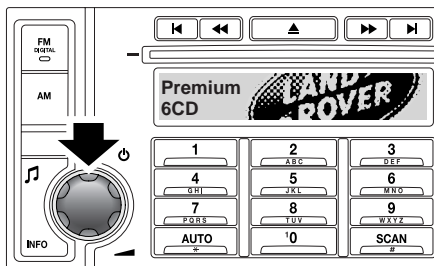
При открывании шторок люка крепко держите защелку, затем нажмите кнопку отпирания защелки и дайте шторке люка плавно открыться.

Функции обеспечения комфорта

ЧАСЫ

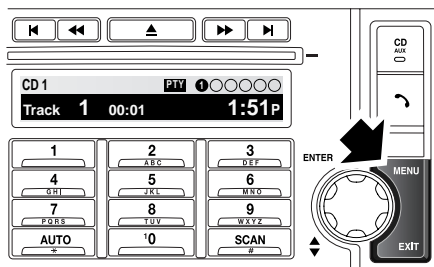
Часы настраиваются с помощью аудиосистемы.

Настройка часов – Аудиосистема класса «Премиум»



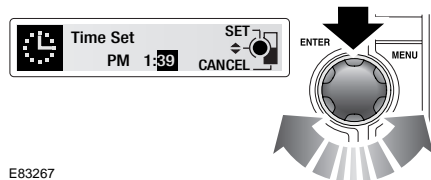
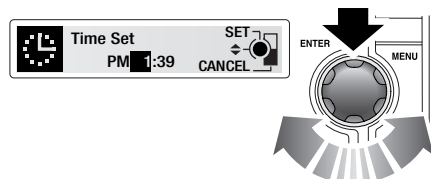
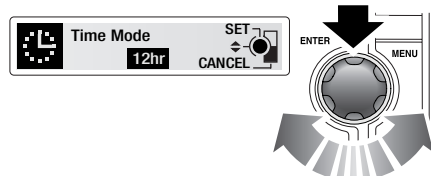
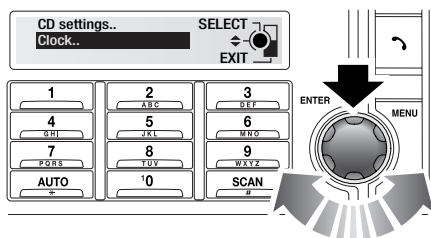
E82914

1. Включите аудиосистему нажатием на ручку регулировки громкости.



E82981

2. Нажмите кнопку **MENU** (Меню) для входа в функциональное меню.



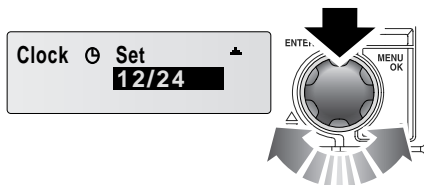
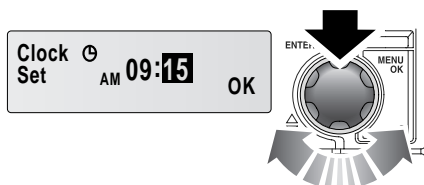
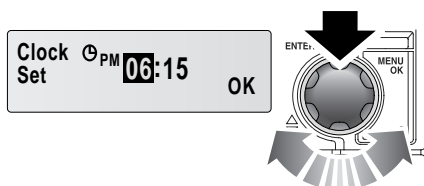
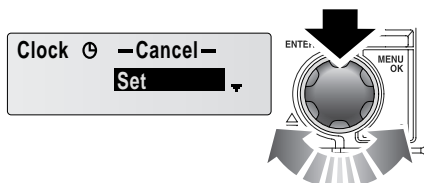
E83267

3. Вращением ручки выберите **Clock** (Часы) и нажмите для подтверждения выбора.
4. Ручкой регулировки выберите режим времени **Time Mode** (12 или 24 ч) и нажмите для подтверждения выбора.
5. Ручкой регулировки настройте показания **hour** (часы) и нажмите для подтверждения выбора.

Функции обеспечения комфорта

6. Ручкой регулировки настройте показания **minutes** (минуты) и нажмите для подтверждения выбора.
7. Нажмите кнопку **EXIT** (Выход) для отмены и возврата в меню.

Настройка часов – Стандартная аудиосистема



E83965

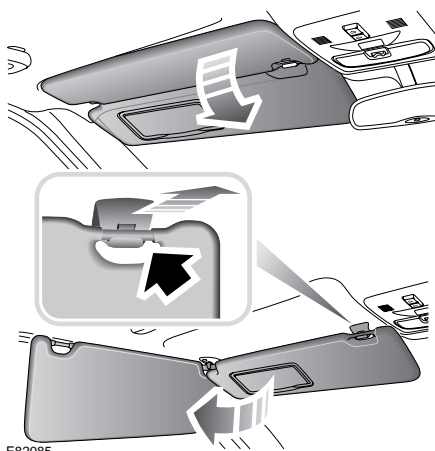
1. Включите аудиосистему нажатием на ручку регулировки громкости.
2. Нажмите кнопку **MENU** (Меню) для входа в функциональное меню.
3. Вращением ручки выберите **Clock** (Часы) и нажмите для подтверждения выбора.
4. Вращением ручки выберите **Set** (Настройка) и нажмите для подтверждения выбора.
5. Ручкой регулировки настройте показания **hour** (часы) и нажмите для подтверждения выбора.
6. Ручкой регулировки настройте показания **minutes** (минуты) и нажмите для подтверждения выбора.
7. После настройки времени высвечивается **OK**. Нажмите ручку регулировки для подтверждения настройки.

Настройка 12/24-часового режима показа времени

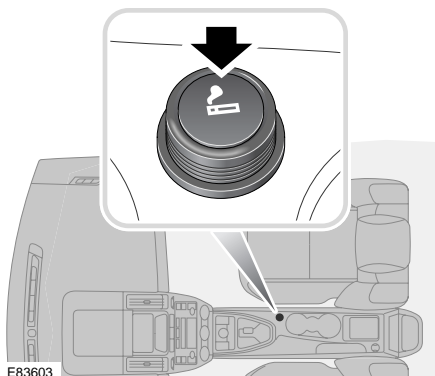
1. При включенной аудиосистеме нажмите кнопку **MENU** для входа в функциональное меню.
2. Вращением ручки выберите **Clock** и нажмите для подтверждения выбора.
3. Вращением ручки выберите **12/24** и нажмите для подтверждения выбора.
4. Вращением ручки выберите **12hr** (12 ч) или **24hr** (24 ч) и нажмите для подтверждения.

Функции обеспечения комфорта

СОЛНЦЕЗАЩИТНЫЕ КОЗЫРЬКИ



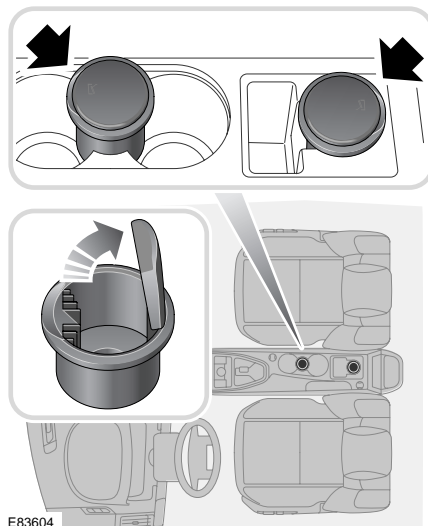
ПРИКУРИВАТЕЛЬ



При включенном зажигании и/или работающем двигателе нажмите на центральную часть прикуривателя. При нагреве элемента прикуривателя до нужной температуры он частично выдвигается и может извлекаться для использования.

После использования вставьте прикуриватель в исходное положение.

ПЕПЕЛЬНИЦА



ПРЕДУПРЕЖДЕНИЕ!

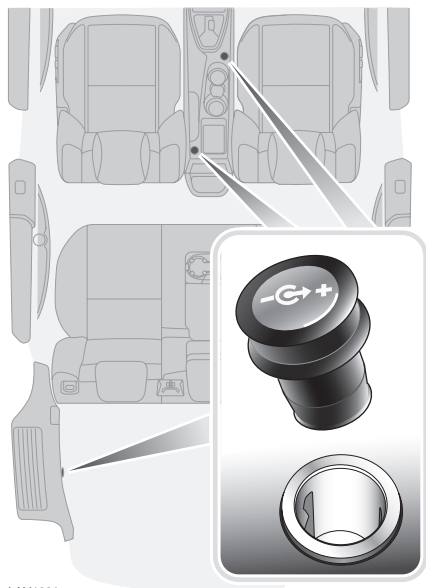


Не используйте пепельницы для бумажных отходов и прочих легковоспламеняющихся материалов. Это может вызвать пожар и привести к гибели или тяжелым травмам.

Для опустошения пепельницы полностью откройте крышку, потяните пепельницу вверх и извлеките ее.

Функции обеспечения комфорта

ГНЕЗДА ДЛЯ ПОДКЛЮЧЕНИЯ ДОПОЛНИТЕЛЬНОГО ОБОРУДОВАНИЯ



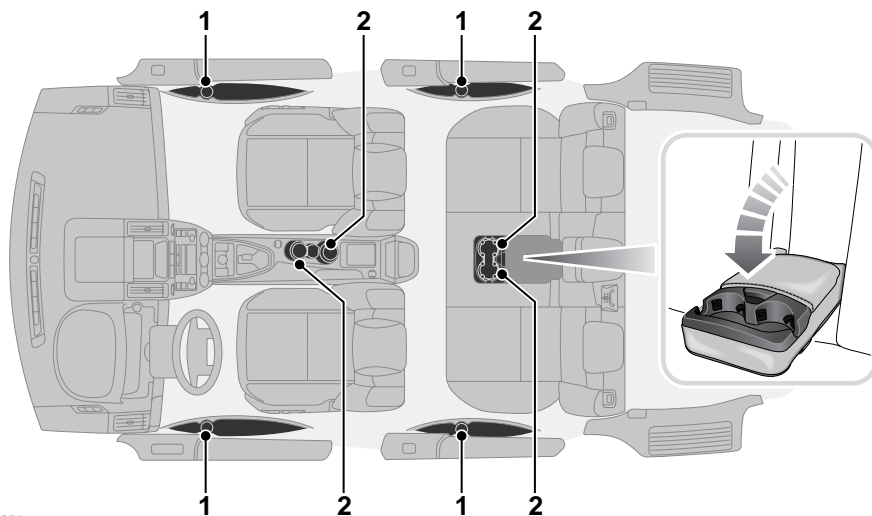
LAN1681

ПРЕДОСТЕРЕЖЕНИЯ

- ⚠ В гнезда электропитания можно вставлять только дополнительное оборудование, сертифицированное компанией Land Rover. Использование любого другого оборудования может вызвать повреждение системы электрооборудования автомобиля. Если вы не можете самостоятельно решить этот вопрос, обратитесь к дилеру/в технический центр Land Rover.
- ⚠ Использование дополнительного оборудования в течение длительного периода должно осуществляться при работающем двигателе. В противном случае может произойти разрядка аккумуляторной батареи.

Функции обеспечения комфорта

ПОДСТАВКИ ДЛЯ СТАКАНОВ



E82051

1. Подставки для бутылок.
2. Подстаканники.

ПРЕДУПРЕЖДЕНИЯ



Подстаканники и подставки для бутылок должны использоваться только для мягких емкостей. Твердые емкости (банки, металлические, керамические, из твердого пластика и т.д.) могут стать причиной тяжелых травм в случае аварии, неожиданного маневра или резкого торможения.

ПРЕДУПРЕЖДЕНИЯ



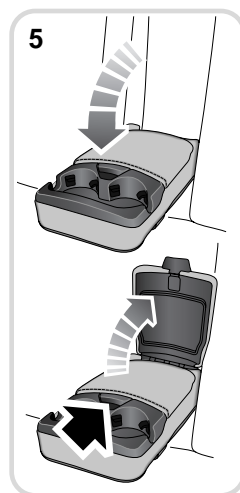
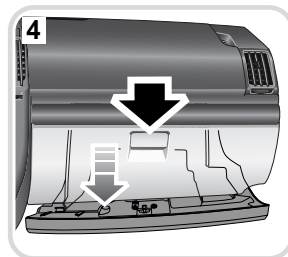
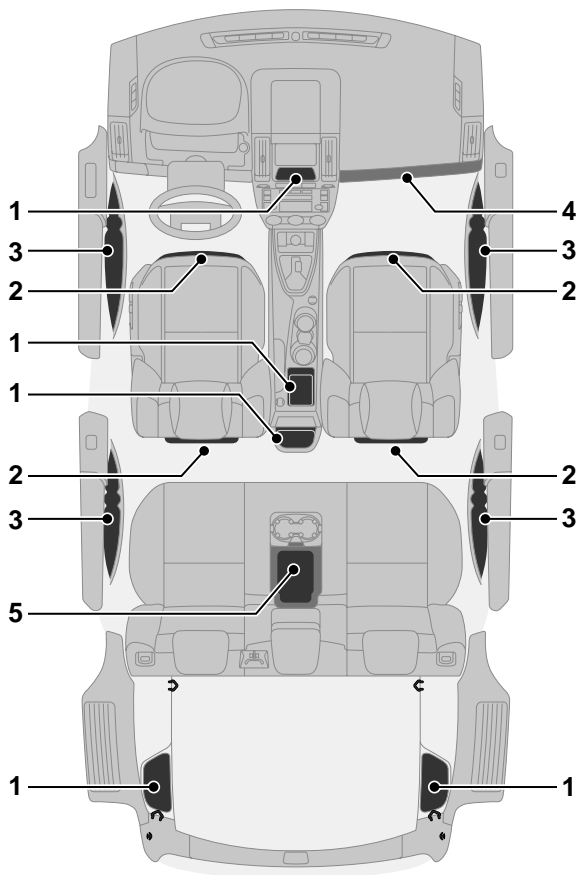
Не перевозите открытые емкости с напитками. Горячие жидкости могут стать причиной тяжелых травм в случае проливания, а также могут нанести ущерб автомобилю.



Не пейте и не используйте подставки для напитков во время управления автомобилем. Это может отвлечь внимание и привести к потере управления.

Функции обеспечения комфорта

ВЕЩЕВЫЕ ОТСЕКИ



E82050

1. Вещевые лотки/отсеки.
2. Карманы для карт
3. Вещевые отсеки
4. Перчаточный ящик
5. Отсек для складывания заднего подлокотника

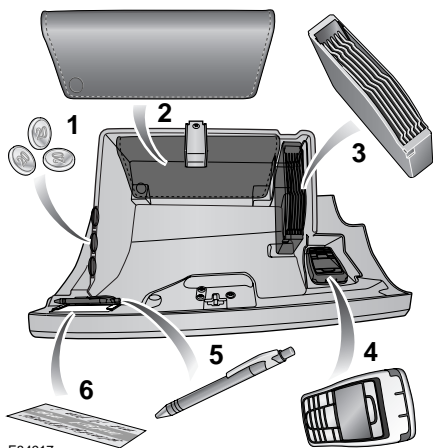
ПРЕДУПРЕЖДЕНИЕ!



Убедитесь в том, что предметы в автомобиле размещены в надежных местах и не могут перемещаться. В случае аварии, резкого торможения или маневра незакрепленные предметы могут стать причиной травмы.

Функции обеспечения комфорта

Отделение для перчаток



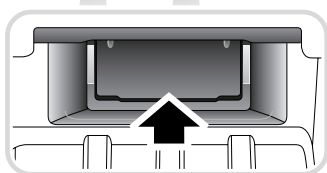
E84917

1. Отсек для монет.
2. Лоток для книг.
3. Отсек для компакт-дисков.
4. Держатель мобильного телефона.
5. Держатель авторучки.
6. Держатель для бумаг.

Запуск двигателя

ОБЩИЕ СВЕДЕНИЯ

Установка пульта дистанционного управления



E81335

Чтобы запустить двигатель, пульт дистанционного управления необходимо вставить в установочный порт (кнопками вверх).

Кнопка запуска/выключения



E81336

Кнопка запуска/выключения используется для запуска или выключения двигателя, а также для включения зажигания без запуска двигателя.

Включение зажигания

Для включения зажигания без запуска двигателя. Не нажимая педали тормоза/сцепления, нажмите кнопку запуска/выключения и удерживайте, пока не загорятся сигнализаторы, затем отпустите кнопку.

ЗАПУСК БЕНЗИНОВОГО ДВИГАТЕЛЯ

Запуск

ПРЕДУПРЕЖДЕНИЕ!



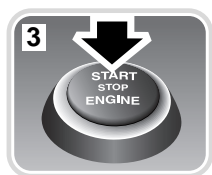
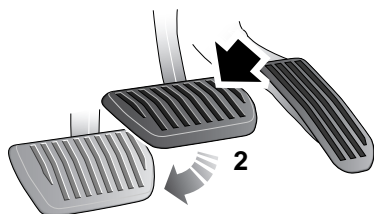
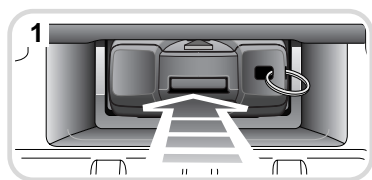
Не запускайте двигатель и не оставляйте его работающим, если автомобиль находится в замкнутом пространстве. Выхлопные газы токсичны и при вдыхании могут привести к потере сознания и гибели.

ВНИМАНИЕ!



Если двигатель не удастся запустить, не продолжайте попытки запуска, поскольку это приведет к разрядке аккумуляторной батареи. Кроме того, это может привести к повреждению каталитического нейтрализатора из-за прохождения несгоревшего топлива через выхлопную систему.

Запуск двигателя

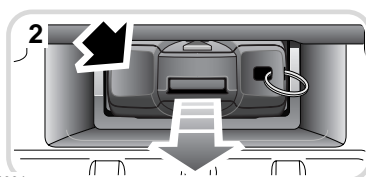
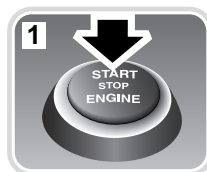


E81332

1. Вставьте пульт дистанционного управления в установочный порт (кнопками вверх) и нажмите для его фиксации.
2. Нажмите педаль тормоза.
3. Нажав до упора педаль тормоза, кратковременно нажмите и отпустите кнопку запуска. Коленчатый вал двигателя автоматически начнет проворачиваться до запуска двигателя.

Выключение двигателя

Перед выключением двигателя убедитесь, что автомобиль надежно припаркован с включением стояночного тормоза.



E81334

1. Выберите **P** (Стоянка) и нажмите кнопку Start/Stop (Запуск/Выключение).
2. Нажмите на пульт дистанционного управления для освобождения фиксатора и извлеките его из установочного порта, нажав на боковину. Не вытягивайте пульт дистанционного управления за кольцо, поскольку при этом можно снять только аварийный ключ.

Примечание: Перед извлечением пульта дистанционного управления нужно выбрать положение **P**.

Запуск двигателя

ЗАПУСК ДИЗЕЛЬНОГО ДВИГАТЕЛЯ

ПРЕДУПРЕЖДЕНИЕ!



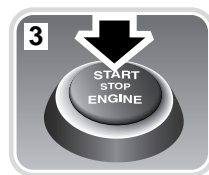
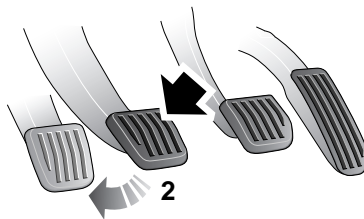
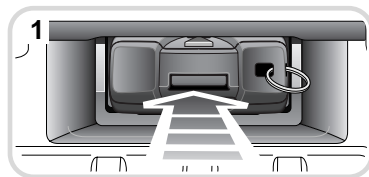
Не запускайте двигатель и не оставляйте его работающим, если автомобиль находится в замкнутом пространстве. Выхлопные газы токсичны и при вдыхании могут привести к потере сознания и отравлению.

ВНИМАНИЕ!



Если двигатель не удастся запустить, не продолжайте попытки запуска, поскольку это приведет к разрядке аккумуляторной батареи.

Механическая коробка передач



E81333

Примечание: При запуске двигателя не нажимайте педаль акселератора.

1. Вставьте пульт дистанционного управления в установочный порт (кнопками вверх) и нажмите для его фиксации.
2. Нажмите педаль сцепления.
3. Полностью выжав педаль сцепления, кратковременно нажмите и отпустите кнопку запуска. После задержки, требуемой для нагрева свечей предпускового подогрева, коленчатый вал двигателя автоматически начнет проворачиваться до запуска двигателя.

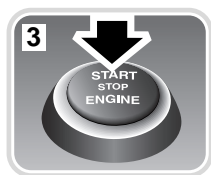
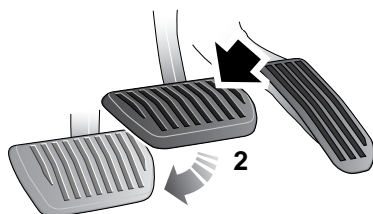
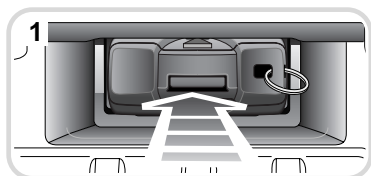
Запуск двигателя

Работа свечей предпускового подогрева



Сигнализатор свечей предпускового подогрева горит до их выключения.

Автоматическая коробка передач



E81332

Примечание: При запуске двигателя не нажимайте педаль акселератора.

1. Вставьте пульт дистанционного управления в установочный порт (кнопками вверх) и нажмите для его фиксации.
2. Нажмите педаль тормоза.

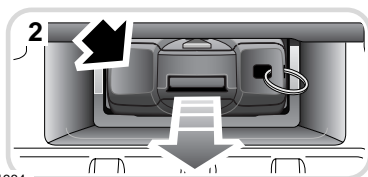
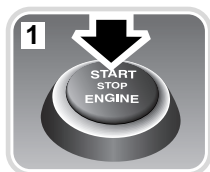
3. Нажав педаль тормоза, кратковременно нажмите и отпустите кнопку запуска. После задержки, требуемой для нагрева свечей предпускового подогрева, коленчатый вал двигателя автоматически начнет проворачиваться до запуска двигателя.

Примечание: В холодное время года задержка перед запуском двигателя увеличивается, так как свечам подогрева требуется больше времени для достижения рабочей температуры. Во время такой задержки педаль сцепления (механическая коробка передач) или педаль тормоза (автоматическая коробка передач) должны оставаться нажатыми. На информационной панели отображается сообщение **CRANKING WILL COMMENCE AFTER GLOW PERIOD** (Прокручивание коленвала начнется после подогрева).

Запуск двигателя

Выключение двигателя

Перед выключением двигателя убедитесь, что автомобиль надежно припаркован с включением стояночного тормоза.



E81334

1. Выберите **P** (Стоянка) и нажмите кнопку Start/Stop (Запуск/Выключение).
2. Нажмите на пульт дистанционного управления для освобождения фиксатора и извлеките его из установочного порта, нажав на боковины. Не вытягивайте пульт дистанционного управления за кольцо, поскольку при этом можно снять только аварийный ключ.

ПРОТИВОСАЖЕВЫЙ ФИЛЬТР (DPF)

Противосажевый фильтр (DPF) является частью системы снижения токсичности, устанавливаемой на автомобили Land Rover.

Противосажевый фильтр удаляет большую часть вредных углеродных микросфер (сажи) перед их выходом из системы выпуска. Это достигается фильтрацией мелких частиц, которые накапливаются, а затем сгорают и фильтр опустошается.

Регенерация

ВНИМАНИЕ!

- ⚠ Процедура регенерации обеспечивает высокую температуру в противосажевом фильтре. Пространство под автомобилем может сильно нагреваться – это нормально и не является признаком неисправности. Однако не следует парковать автомобиль над легковоспламеняющимися материалами, особенно в сухую погоду. Выделяющегося тепла может быть достаточно для воспламенения находящихся рядом легковоспламеняющихся материалов, таких как трава, бумага и т.д.

Запуск двигателя

В отличие от обычного фильтра, требующего периодической замены, противосажевый фильтр регенерируется или самоочищается для поддержания эффективности работы. В большинстве случаев процесс регенерации происходит автоматически. Тем не менее, в некоторых неблагоприятных дорожных условиях процесс регенерации должен запускать водитель.

Процедура регенерации

Если на информационной панели появляется сообщение **DPF FULL** (Противосажевый фильтр заполнен) с символом справочника, выполните следующую процедуру.

Примечание: При выполнении этой процедуры следует соблюдать соответствующие ограничения скорости, нормы и правила. Всегда принимайте во внимание дорожные и погодные условия и управляйте автомобилем, учитывая движение других транспортных средств.

1. Прогрейте двигатель на ходу до нормальной рабочей температуры. Прогрев двигателя до рабочей температуры не следует выполнять на холостых оборотах.
2. Продолжите движение еще в течение двадцати минут, выдерживая скорость выше 48 км/ч (30 миль/ч).
3. При успешной регенерации сообщение исчезнет. Если сообщение не исчезло, повторите процедуру.

Примечание: Если после трех попыток запуска регенерации сообщение не исчезает, обратитесь к дилеру или в технический центр Land Rover.

Предупреждения

ВНИМАНИЕ!

- ⚠ Невыполнение надлежащих действий при появлении предупреждающего сообщения может привести к повреждению двигателя и системы противосажевого фильтра, повышению токсичности отработавших газов и дорогостоящему ремонту.

Если регенерация не производится системой автоматически, например, из-за небольшой продолжительности поездки, водитель оповещается сигнализатором или сообщением.

DPF FULL

При появлении этого сообщения водитель должен как можно быстрее выполнить процедуру регенерации противосажевого фильтра.

DPF FULL VISIT DEALER

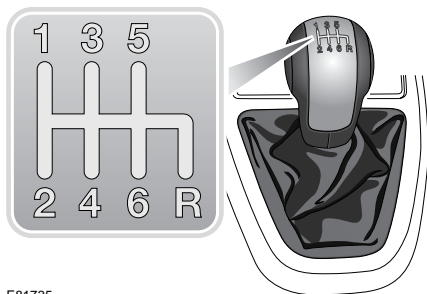
При появлении этого сообщения автомобиль необходимо как можно быстрее доставить к дилеру или в технический центр Land Rover.

Коробка передач

МЕХАНИЧЕСКАЯ КОРОБКА ПЕРЕДАЧ

ВНИМАНИЕ!

⚠ Если автомобиль движется со скоростью выше 24 км/ч (15 миль/ч), включение задней передачи блокируется. Не пытайтесь включать заднюю передачу при движении автомобиля вперед. Это может привести к серьезному повреждению коробки передач и дорогостоящему ремонту.



E81735

Рычаг переключения передач подпружиненный и в нейтральном положении находится между положениями третьей и четвертой передач. Для переключения рычага на заднюю передачу требуется дополнительное усилие.

АВТОМАТИЧЕСКАЯ КОРОБКА ПЕРЕДАЧ

ПРЕДУПРЕЖДЕНИЕ!

⚠ На неподвижном автомобиле необходимо включить диапазон **P** (Стоянка) и включить стояночный тормоз. При любой другой включенной передаче автомобиль может начать самопроизвольное движение и стать причиной гибели или тяжелых травм окружающих.

ПРЕДОСТЕРЕЖЕНИЯ

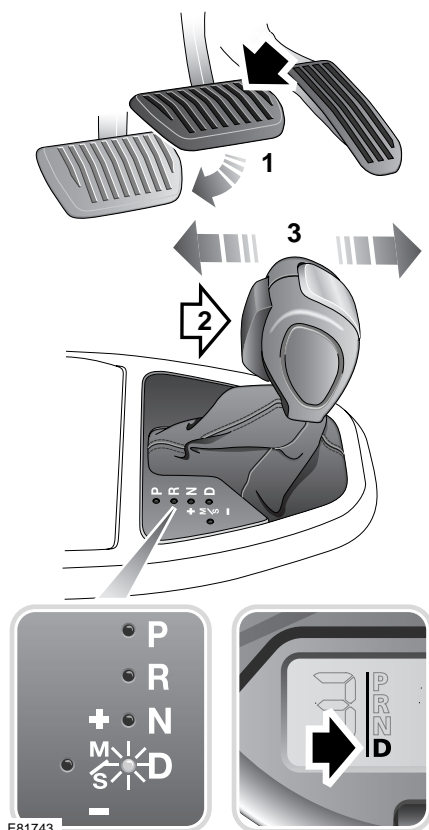
- ⚠ Не включайте диапазон **P** при движении автомобиля. Это может привести к серьезному повреждению коробки передач.
- ⚠ Не включайте передачу **R** (Задний ход) при движении автомобиля вперед. Это может привести к серьезному повреждению коробки передач.
- ⚠ Не включайте передачу переднего хода при движении автомобиля задним ходом. Это может привести к серьезному повреждению коробки передач.
- ⚠ Не увеличивайте чрезмерно обороты двигателя и не допускайте превышения холостых оборотов во время включения **D** (Передний ход) или **R**, когда автомобиль неподвижен с включенной передачей.

Коробка передач

ПРЕДОСТЕРЕЖЕНИЯ

⚠ Не оставляйте надолго автомобиль в неподвижном состоянии с включенной передачей и работающим двигателем. Если требуется работа двигателя на холостых оборотах в течение сравнительно длительного периода, обязательно включите **P** (Стоянка) или **N** (Нейтраль).

Автоматический режим



Для включения режима движения **D** (Передний ход) на неподвижном автомобиле:

1. Нажмите педаль тормоза.
2. Нажмите кнопку разблокировки селектора.
3. Переключите селектор в положение **D**.

В положении **D** коробка передач автоматически выбирает передачу, наиболее подходящую для текущих дорожных условий.

Примечание: Если надавить на рычаг селектора до нажатия педали тормоза, выбранная передача может быть недоступной независимо от положения рычага. В такой ситуации отпустите рычаг селектора, нажмите педаль тормоза и включите требуемую передачу.

Примечание: При включенной передаче автомобиль может начать движение сразу после отпускания педали тормоза.

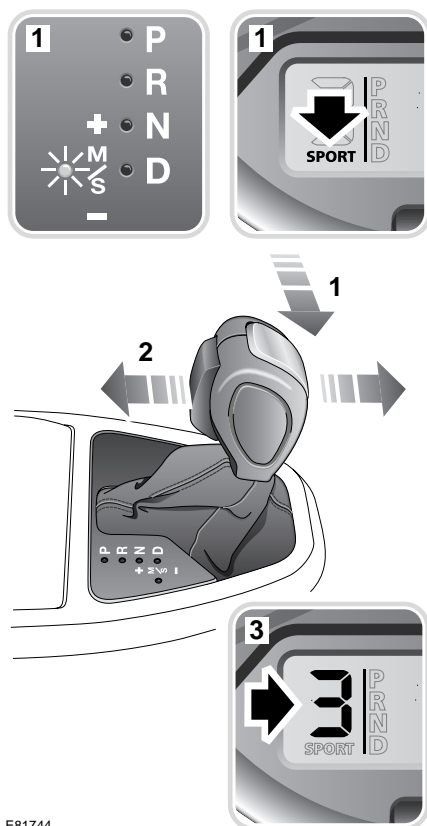
Кикдаун (переключение на низшую передачу)

В положении **D** при полностью выжатой педали акселератора происходит переключение на низшую приемлемую передачу. После возврата педали акселератора в нормальное рабочее положение происходит переключение на высшую приемлемую передачу.

Примечание: Кикдаун действует в зависимости от скорости движения, включенной передачи и нажатия педали акселератора.

Коробка передач

Спортивный режим и CommandShift™



E81744

1. Для включения спортивного режима переключите рычаг селектора из положения **D** (Передний ход) в положение **SPORT** (Спортивный).
2. Для использования режима принудительного переключения CommandShift переключите рычаг селектора вперед для повышения передачи и назад для понижения.

Спортивный режим

Если включен спортивный режим (1), на информационной панели выводится сообщение **SPORT** и горит сигнализатор селектора.

Для возврата в автоматический режим переключите рычаг селектора в положение движения (**D**).

На дисплее селектора загорится **D**, подтверждая включение автоматического режима.

CommandShift™

При использовании принудительного переключения CommandShift включенная передача высвечивается на информационной панели (3).

Трогание можно выполнять на первой или на второй передаче. Это может оказаться полезным в определенной местности, например, вторую передачу можно использовать для выезда из снега.

Примечание: В целях защиты двигателя происходит автоматическое переключение передачи на повышенную, предотвращая превышение оборотов, или на пониженную передачу для уменьшения нагрузки на двигатель.

Примечание: Если в режиме принудительного переключения CommandShift автомобиль останавливается, остается включенной вторая передача. Первую передачу можно включить вручную по мере необходимости.

Коробка передач

Принципы электронного переключения передач

В автоматическом или спортивном режимах (но не в режиме CommandShift) точки переключения передач адаптируются под дорожные условия.

Движение на подъеме, буксировка и большая высота

В этих условиях включаются пониженные передачи и выдерживаются дольше обычного. Это помогает преодолеть потерю движущей силы при буксировке или движении на подъеме. Кроме того, это помогает преодолеть потерю крутящего момента двигателем, когда автомобиль движется на большой высоте.

Движение под уклон

Если включена система контроля движения под уклон HDC, в автоматическом или спортивном режиме включается и поддерживается пониженная передача, обеспечивая торможение двигателем.

Высокая температура

В условиях, когда температура двигателя и трансмиссии возрастает до высокого уровня, принцип переключения передач изменяется так, чтобы обеспечить максимальную эффективность охлаждения.

Неисправность трансмиссии

В маловероятной ситуации возникновения неисправности в системе трансмиссии на дисплее индикации передачи появляется символ **F**, а на информационной панели выводится предупреждение. При этом ограничивается диапазон доступных передач. Необходимо немедленно обратиться к квалифицированным специалистам.

ТЕХНИЧЕСКИЕ ХАРАКТЕРИСТИКИ

Трансмиссионные жидкости и заправочные емкости

Узел трансмиссии	Тип жидкости	Объем жидкости
Автоматическая КПП	Esso JWS3309	7 литров (12,3 пинты)
Механическая КПП	Castrol MTF 97309	1,9 литра (3,3 пинты)
Раздаточная коробка	Castrol BOT118	0,75 литра (1,3 пинты)
Муфта Haldex	STAT OIL SL01-301	0,65 литра (1,1 пинты)
Задний дифференциал	Castrol EPX	0,7 литра (1,2 пинты)

Тормоза

ПРИНЦИП ДЕЙСТВИЯ

ПРЕДУПРЕЖДЕНИЯ



Не держите ногу на педали тормоза во время движения автомобиля. Это может вызывать притормаживание и приводить к перегреву, снижению эффективности тормозов и их повышенному износу.



Не допускайте движения автомобиля накатом с выключенным двигателем. Двигатель должен работать для обеспечения эффективного вспомогательного торможения. Тормоза работают при выключенном двигателе, но для их включения требуется значительно большее усилие.



Если загорелся красный сигнализатор тормозов, как можно быстрее остановите автомобиль, соблюдая меры предосторожности. Прежде чем продолжить езду на автомобиле, обратитесь к квалифицированным специалистам.



Не размещайте под педалью тормоза не предназначенные для этого коврики и прочие помехи. Это приведет к ограничению хода педали и снижению эффективности тормозов.

Тормозные колодки

Для новых тормозных колодок требуется период приработки. Первые 800 км (500 миль) двигайтесь с повышенной осторожностью, избегая резких торможений.

Влажные условия

Сильный дождь или вода могут негативно воздействовать на эффективность тормозов. В таких условиях для просушки тормозов рекомендуется прерывисто понажимать на педаль тормоза с небольшим усилием.

Тормоза

СОВЕТЫ ПО ВОЖДЕНИЮ АВТОМОБИЛЯ С ABS

ПРЕДУПРЕЖДЕНИЯ



Система ABS не может сократить физически возможный минимальный тормозной путь. Также эта система не может компенсировать недостаточное сцепление с поверхностью дороги, например, при аквапланировании.



На скользкой поверхности тормозной путь увеличивается. Это относится ко всем автомобилям, даже оборудованным ABS.



Водитель не должен идти на необоснованный риск при вождении, надеясь на исправление ошибок системой ABS. В любом случае, с водителя не снимается обязанность быть осторожным и внимательным при езде и учитывать влияние скорости, погодных условий, состояние дороги и т.д.

ABS (антиблокировочная тормозная система) позволяет использовать максимальное усилие нажатия на педаль тормоза, обеспечивающее максимальную эффективность торможения, и предотвращает блокировку колес. Это позволяет водителю сохранять управление автомобилем при резком торможении в большинстве дорожных условий.

Во время экстренного торможения система ABS непрерывно отслеживает частоту вращения каждого колеса. Система ABS регулирует тормозное усилие на каждом колесе в зависимости от его сцепления с дорогой. Постоянное регулирование давления в тормозной системе можно почувствовать по пульсации педали тормоза. Это не является признаком неисправности, поскольку дает понять водителю, что ABS работает.

Сигнализатор ABS



Если загорается сигнализатор янтарного цвета, следует управлять автомобилем с особой осторожностью, по мере возможности избегая резких торможений, и как можно быстрее обратиться к квалифицированным специалистам.

ABS и поездки по бездорожью

При езде по бездорожью система ABS работает, но в некоторых условиях не стоит полагаться на ее помощь.

При движении по пересеченной или неровной местности тормозной путь увеличивается.

Рыхлые поверхности

На рыхлых поверхностях, таких как снежная пыль, песок и гравий, тормозной путь увеличивается. Это происходит из-за того, что естественная блокировка колес (которая не может произойти при работающей ABS) создает препятствие из поверхностного материала перед колесом, что сокращает тормозной путь.

Тормоза

Крутые склоны

Если автомобиль неподвижен на крутом и скользком склоне, он может начать движение даже при включенных тормозах.

Это происходит потому, что из-за отсутствия вращения колес ABS не способна определить движение автомобиля.

Чтобы противостоять этому, кратковременно выключите тормоза, чтобы колеса начали вращаться. Затем снова включите тормоза, чтобы активировать ABS.

Ускоритель торможения (EBA)

Если водитель резко нажимает педаль тормоза, система EBA автоматически увеличивает тормозное усилие до максимума, чтобы обеспечить максимально быструю остановку автомобиля.

Если водитель нажимает педаль тормоза медленно, но условия движения заставляют действовать ABS на передние колеса, система EBA увеличивает тормозное усилие, чтобы ABS начала действовать на задние колеса.

Система EBA прекращает работу, как только отпускается педаль тормоза.



В случае неисправности системы EBA загорается красный сигнализатор тормозов.

Электронное распределение тормозных усилий (EBD)

Система EBD управляет распределением тормозных усилий, действующих на передние и задние колеса, обеспечивая максимальную эффективность торможения.

Если автомобиль не загружен (например, в автомобиле только водитель), система EBD снижает тормозные усилия, действующие на задние колеса. Если автомобиль сильно загружен, система EBD увеличивает тормозные усилия, действующие на задние колеса.



В случае неисправности системы EBD загорается красный сигнализатор тормозов.

СТОЯНОЧНЫЙ ТОРМОЗ

Стоянка на подъеме

Если автомобиль останавливается на подъеме, включите первую передачу (механическая КПП) или Park (Стоянка) (автоматическая КПП) и поверните рулевое колесо так, чтобы передние колеса были направлены в сторону от обочины.

Стоянка на спуске

Если автомобиль останавливается на уклоне, включите первую передачу (механическая КПП) или Park (автоматическая КПП) и поверните рулевое колесо так, чтобы передние колеса были направлены к обочине.

Тормоза

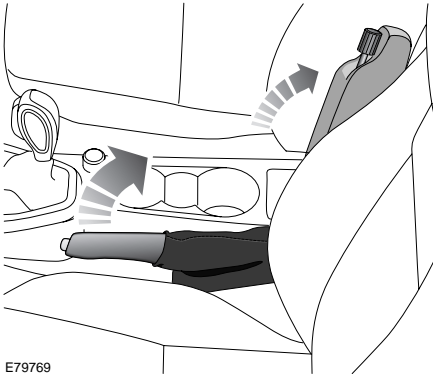
Включение стояночного тормоза

ПРЕДУПРЕЖДЕНИЕ!



Перед отпусканьем рычага стояночного тормоза убедитесь в том, что стояночный тормоз полностью включен.

Примечание: Для некоторых водителей подлокотник переднего сиденья может мешать включению стояночного тормоза. В этом случае перед включением стояночного тормоза поднимите подлокотник.



E79769

1. Сильно нажмите педаль тормоза.
2. Потяните рычаг стояночного тормоза вверх до включения тормоза.



При включении стояночного тормоза загорается сигнализатор.

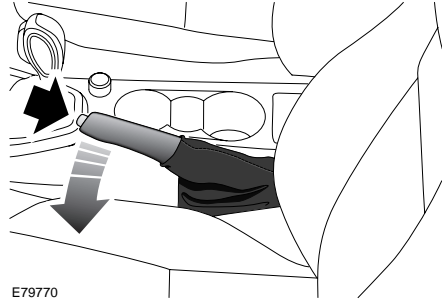
Примечание: При включении стояночного тормоза не нажимайте кнопку разблокировки рычага стояночного тормоза.

Выключение стояночного тормоза

ПРЕДУПРЕЖДЕНИЕ!



Перед выключением стояночного тормоза нужно нажать педаль тормоза.



E79770

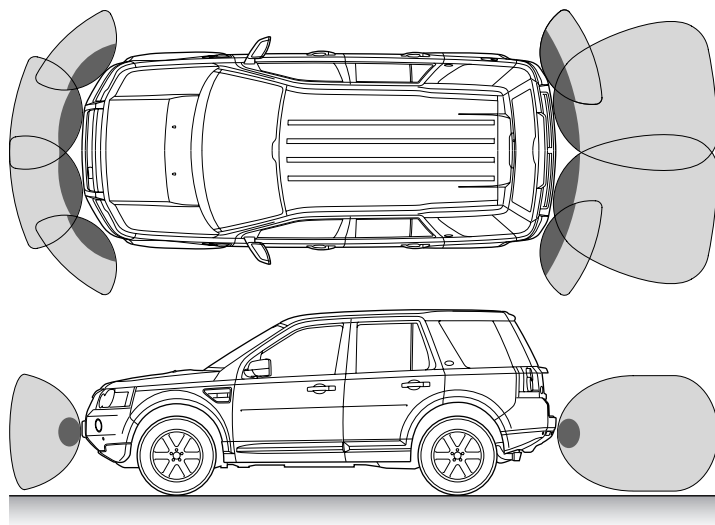
1. Сильно нажмите педаль тормоза.
2. Нажмите кнопку разблокировки стояночного тормоза.
3. При нажатой кнопке опустите рычаг стояночного тормоза в крайнее нижнее положение.



При выключении стояночного тормоза сигнализатор гаснет.

Система помощи при парковке

ПРИНЦИП ДЕЙСТВИЯ



E79871

Система помощи при парковке (PDC) предоставляет водителю информацию о большинстве препятствий и расстоянии до них от автомобиля при маневрировании. Система PDC выполняет эту функцию при помощи четырех ультразвуковых датчиков на каждом бампере.

1. Когда на пути обнаруживаются объекты, система PDC включает пульсирующий тональный сигнал, частота которого возрастает по мере приближения автомобиля к объекту.
2. Когда до обнаруженных датчиком объектов остается приблизительно 30 сантиметров (12 дюймов), тональный сигнал становится непрерывным.

Система помощи при парковке

ИСПОЛЬЗОВАНИЕ СИСТЕМЫ ПОМОЩИ ПРИ ПАРКОВКЕ

ПРЕДУПРЕЖДЕНИЕ!



Система помощи при парковке может не обнаружить движущиеся объекты,

например, детей и животных, пока они не окажутся на опасно близком расстоянии. При маневрировании всегда соблюдайте предельную осторожность.

ПРЕДОСТЕРЕЖЕНИЯ



Система помощи при парковке является лишь вспомогательным средством и не может избавить водителя от визуального наблюдения за препятствиями при маневрировании.



Датчики системы PDC могут не обнаружить некоторые препятствия. Такими препятствиями являются, например, узкие столбы, расположенные близко к земле небольшие предметы и некоторые объекты с темной неотражающей поверхностью.



Системы, использующие ту же частоту, что и датчики передней системы PDC, могут стать причиной появления некорректных тональных сигналов.

Активация системы PDC

При включении PDC на переключателе загорается индикатор.

При включении задней передачи автоматически активируются передние и задние датчики.



Для включения системы PDC вручную нажмите кнопку PDC, при этом включается короткий тональный сигнал подтверждения и загорается индикатор.

Передние датчики остаются активными, пока скорость автомобиля не превышает 16 км/ч (10 миль/ч).

В автомобилях с автоматической коробкой передач при переключении с задней передачи на нейтральную передние и задние датчики остаются активными.

Система помощи при парковке

Деактивация системы PDC

Система PDC может деактивироваться нажатием выключателя PDC.

Буксировка прицепа

При подсоединении прицепа задние датчики автоматически отключаются.

Уход за датчиками

ВНИМАНИЕ!



При мойке автомобиля не направляйте на датчики струю воды под высоким давлением.

Не используйте абразивные материалы или твердые/острые предметы для очистки датчиков. Применяйте только разрешенные автомобильные шампуни.

Датчики следует содержать в чистоте для сохранения точности и работоспособности.

Неисправность системы

Если обнаруживается неисправность системы, включается продолжительный звуковой сигнал высокого тона и начнет мигать индикатор выключателя. Необходимо как можно быстрее обратиться к дилеру или в технический центр Land Rover.

Советы по вождению

ОБЩИЕ РЕКОМЕНДАЦИИ ПО УПРАВЛЕНИЮ АВТОМОБИЛЕМ

Зарядка аккумулятора – красный



Этот сигнализатор включается в цикле проверки при включении зажигания и гаснет при работающем двигателе. Если этот сигнализатор не гаснет или загорается во время движения, это указывает на наличие неисправности в системе зарядки аккумулятора. Немедленно обратитесь за квалифицированной помощью.

Низкое давление масла – красный



Этот сигнализатор включается в цикле проверки при включении зажигания и гаснет после запуска двигателя. Если этот сигнализатор не гаснет, мигает или постоянно горит во время движения, остановите автомобиль на ближайшем безопасном участке дороги и немедленно выключите двигатель. Перед возобновлением поездки обратитесь за квалифицированной помощью. При включении этого сигнализатора обязательно проверьте уровень масла.

УХУДШЕНИЕ ДИНАМИЧЕСКИХ ХАРАКТЕРИСТИК ДВИГАТЕЛЯ

Предупреждающее сообщение

Если на информационной панели появляется сообщение **REDUCED ENGINE PERFORMANCE** (УХУДШЕНИЕ ДИНАМИЧЕСКИХ ХАРАКТЕРИСТИК ДВИГАТЕЛЯ), это означает, что был зарегистрирован серьезный сбой управления двигателем с возможным снижением его рабочих характеристик. Избегайте движения с высокой скоростью и незамедлительно обратитесь за квалифицированной помощью.

Проверка двигателя – только для бензиновых двигателей



Оранжевый индикатор загорается для проверки лампы и системы при переводе зажигания в положение «II» и гаснет после запуска двигателя. Включение данного сигнализатора в любое другое время указывает на ухудшение снижения токсичности отработавших газов в системе управления двигателем – обратитесь за квалифицированной помощью. Если во время поездки сигнализатор мигает, немедленно сбросьте обороты двигателя во избежание повреждения каталитического нейтрализатора.

Советы по вождению

ОБКАТКА

Двигатель, коробка передач, шины и тормоза требуют время для приработки. В первые 800 км (500 миль) пробега при управлении автомобилем необходимо учитывать специфику процесса обкатки.

Во время пробега в этот период следует соблюдать следующие рекомендации.

- Ограничивайте обороты двигателя до 3000 об/мин и скорость движения до 110 км/ч (68 миль/ч).
- Не нажимайте педаль акселератора до упора, включайте передачи так, чтобы не допускать превышения оборотов и высокой нагрузки на двигатель.
- В период обкатки не применяйте спортивный режим.
- Избегайте резких ускорений и интенсивного торможения.
- Обеспечивайте своевременное обслуживание и соблюдайте рекомендации по использованию автомобиля в тяжелых условиях эксплуатации.

Примечание: Приведенные рекомендации по обкатке способствуют экономии топлива и могут рассматриваться как общие правила вождения даже в период после обкатки.

ЭКОНОМИЧНЫЙ РАСХОД ТОПЛИВА

На топливную экономичность влияют два основных фактора: манера управления автомобилем и техническое обслуживание.

Советы по вождению для экономии топлива

- Избегайте ненужных поездок, особенно с частыми остановками.
- Трогание и разгон производите плавно.
- Включайте передачи так, чтобы не допускать превышения оборотов и высокой нагрузки на двигатель.
- Рассчитывайте торможение так, чтобы оно было плавным.
- Следите за дорожной обстановкой и состоянием дороги, своевременно принимайте меры во избежание резких торможений и ускорений.
- При стоянке включайте стояночный тормоз и нейтральную передачу.
- Выключайте кондиционер, если в нем нет необходимости.

Советы по вождению

Техническое обслуживание и топливная экономичность

Для долгосрочной службы автомобиля и его топливной экономичности требуется выполнять регулярное техническое обслуживание у дилера или в техническом центре Land Rover.

На топливную экономичность влияет состояние двигателя (масло, фильтры, свечи зажигания, регулировки и т.д.), давление в шинах и углы установки колес. В связи с этим автомобиль должен регулярно проверяться водителем и проходить техническое обслуживание у дилера или в техническом центре компании Land Rover с требуемой периодичностью.

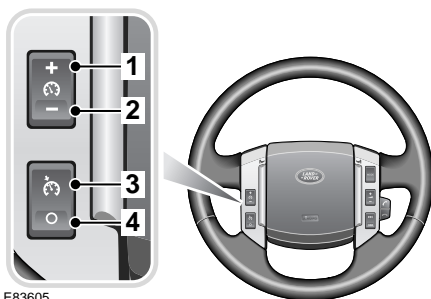
Примечание: Если вы не можете самостоятельно решить вопросы технического обслуживания, его периодичности или требуемых проверок, обратитесь к дилеру или в технический центр компании Land Rover.

Круиз-контроль

ПРИНЦИП ДЕЙСТВИЯ

Круиз-контроль позволяет водителю поддерживать постоянную скорость движения без использования педали акселератора. Практически это полезно при поездках по автомагистралям или по дорогам, которые позволяют поддерживать постоянную скорость в течение длительного периода времени.

ИСПОЛЬЗОВАНИЕ КРУИЗ-КОНТРОЛЯ



1. Задание или повышение скорости.
2. Уменьшение скорости.
3. Восстановление ранее заданной скорости.
4. Отмена работы круиз-контроля с сохранением в памяти выбранного значения.

Примечание: Режим круиз-контроля недоступен при работе системы HDC или выборе специальной программы системы Terrain Response.

Примечание: Не используйте круиз-контроль в дорожных условиях, в которых сложно поддерживать постоянную скорость.


Примечание: Не используйте круиз-контроль на извилистых и скользких дорогах.

Примечание: Не используйте круиз-контроль при езде по бездорожью.

Примечание: Не используйте круиз-контроль в режиме **SPORT**.

Включение круиз-контроля

ВНИМАНИЕ!

 При задании ограничения скорости круиз-контроля необходимо учитывать, что скорость автомобиля может возрастать при движении на спуске. В этом случае скорость автомобиля может превысить ограничение скорости.

Примечание: Круиз-контроль можно включить только при скорости движения выше 30 км/ч (18 миль/ч).

Доведите скорость движения до нужной величины и нажмите выключатель + (до включения сигнализатора) для сохранения данной скорости в памяти системы. После этого круиз-контроль начинает поддерживать заданную скорость.



Включение сигнализатора круиз-контроля подтверждает работу системы. Скорость можно увеличить как обычно, при помощи педали акселератора, например, при обгоне. При отпускании педали акселератора сразу восстанавливается заданная скорость круиз-контроля.

Примечание: При нажатии педали акселератора дольше 60 секунд режим круиз-контроля отменяется.

Круиз-контроль

Приостановка режима круиз-контроля

Использование круиз-контроля можно приостановить нажатием выключателя отмены. При отмене круиз-контроля его сигнализатор гаснет.

Круиз-контроль также отменяется при нажатии педали тормоза, переключении селектора в положении **N** и включении системы HDC или DSC.

Для возобновления работы круиз-контроля на ранее заданной скорости нужно нажать выключатель восстановления.

***Примечание:** При нажатии выключателя отмены заданная скорость остается в памяти. Заданную скорость можно удалить из памяти только путем выключения зажигания.*


Снижение скорости круиз-контроля

Для снижения скорости круиз-контроля нажмите и удерживайте выключатель **-**. При достижении нужной скорости отпустите выключатель, после чего установится и будет поддерживаться новая скорость.

Заданную скорость можно уменьшать пошагово путем нажатия выключателя **-**. При каждом нажатии выключателя скорость уменьшается на 1 км/ч или 1 миль/ч, в зависимости от используемой шкалы.

Повышение скорости круиз-контроля

ВНИМАНИЕ!

 При задании ограничения скорости круиз-контроля необходимо учитывать, что скорость автомобиля может возрастать при движении на спуске. В этом случае скорость автомобиля может превысить ограничение скорости.

Для повышения скорости нажмите и удерживайте выключатель **+**. При достижении нужной скорости отпустите выключатель, после чего установится и будет поддерживаться новая скорость.

Заданную скорость можно увеличивать пошагово путем нажатия выключателя **+**. При каждом нажатии на кнопку скорость увеличивается на 2 км/ч (1 миль/ч).

Скорость можно также увеличить с помощью педали акселератора. При достижении нужной скорости нажмите выключатель **+**, после чего установится и будет поддерживаться новая скорость.

Система Terrain Response

ПРИНЦИП ДЕЙСТВИЯ

Система распознавания поверхности Terrain Response System позволяет водителю передавать автомобилю информацию о поверхности дороги посредством выбора общей настройки или одной из трех специальных программ. Затем автомобиль использует эту информацию для оптимизации систем с целью улучшения сцепления с поверхностью и обеспечения улучшенной управляемости. Это позволяет обеспечивать взаимодействие систем управления автомобилем, обычно работающих индивидуально.

Система Terrain Response System оптимизирует работу следующих систем управления:

- Система управления двигателем
- Система управления коробкой передач
- Система интеллектуального управления сцеплением
- Система динамической стабилизации, противобуксовочная система и система управления движением под уклон

Система обеспечивает регулирование реакции педали акселератора, от осторожной на скользкой дороге (когда большой ход педали оказывает небольшое воздействие на мощность двигателя) до очень чувствительной (когда мощность двигателя возрастает быстрее).

***Примечание:** Переход с одной специальной программы на другую позволяет использовать существенно разные реакции. Например, при выборе новой программы обороты двигателя при текущем положении педали акселератора могут повыситься или понизиться.*

Для ознакомления с системой и приобретения навыков ее использования следует попробовать эти программы в условиях, безопасных для вас и других участников движения.

Распознавание поверхности помогает водителю независимо от его опыта вождения по бездорожью. Система помогает неопытным водителям и повышает мастерство более опытных.

ИСПОЛЬЗОВАНИЕ TERRAIN RESPONSE

***Примечание:** Перед поездкой по пересеченной местности система Terrain Response должна быть включена. Используйте специальные программы, не дожидаясь потери управления.*

При запуске автомобиля система Terrain Response отключена, и система находится в своей основной программе. Основная программа позволяет управлять автомобилем в большинстве условий, поскольку некоторые подсистемы реагируют на условия соответствующим образом. При изменении условий, когда они становятся более сложными, следует выбрать соответствующую подходящую программу.

Система Terrain Response

Перед поездкой по бездорожью

Перед поездкой по бездорожью крайне необходимо, чтобы неопытный водитель полностью ознакомился с органами управления автомобилем. В частности, это относится к системам CommandShift (принудительное переключение передач), Hill Descent Control (HDC) (управление движением под уклон) и Terrain Response (распознавание поверхности).

Основная информация и техника управления по бездорожью содержится в руководстве по поездкам по бездорожью на сайте <http://www.ownerinfo.landrover.com>

Водитель, планирующий езду по бездорожью, должен пройти соответствующее обучение. Обучение можно пройти в ближайшем центре обучения Land Rover. Дополнительную информацию вы найдете здесь: <http://www.landroverexperience.com>

Примечание: Установка спортивного пакета снижает внедорожные характеристики автомобиля.

Выбор режимов водителем

Все системы устанавливаются на свои оптимальные параметры для конкретных условий, отражаемых в выборе специальной программы. Но при необходимости системой управления движением под уклон Hill Descent Control (HDC) можно управлять независимо.

См. **ИСПОЛЬЗОВАНИЕ СИСТЕМЫ HDC** (на стр. 169). Если она не включена автоматически специальной программой, ее можно задействовать по мере необходимости. Соответственно, если она включена, но в ней нет потребности, ее можно выключить.

На информационной панели отображается состояние HDC: включена она или нет системой или водителем. Использование HDC в специальных программах может служить дополнительной подсказкой по управлению, а также отображать предупреждения на информационной панели.

Хотя система динамической стабилизации Dynamic Stability Control активируется автоматически при включенной специальной программе, ее при желании можно выключить.

См. **ИСПОЛЬЗОВАНИЕ ПРОТИВОБУКСОВОЧНОЙ СИСТЕМЫ** (на стр. 172).

Автоматическое переключение передач можно отменить с помощью функции принудительного переключения CommandShift.

Система Terrain Response

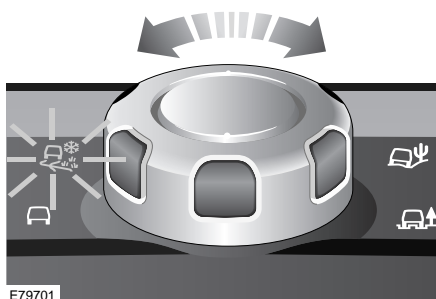
Действие системы Terrain Response



Для включения требуемой специальной программы используется ручка регулировки, находящаяся непосредственно перед рычагом КП. Когда ручка достигает конца выбранного диапазона в любом направлении, ее можно продолжать вращать, но уже без воздействия на систему.

В дополнение к основной программе имеются три специальные программы.

- Трава/гравий/снег (также используется для льда).
- Грязь/колея.
- Песок.



При нажатии кнопки стартера вокруг ручки регулировки загораются индикаторы. Включенная программа подсвечивается янтарным светом, а на информационной панели отображается значок программы.



Специальные программы остаются активными в течение шести часов после выключения зажигания. Если зажигание включить в течение шести часов, данная программа снова активируется. Через шесть часов автоматически включается основная программа.

Система Terrain Response

Основная программа (специальные программы отключены)



Эта программа совместима со всеми дорожными условиями и при езде по бездорожью. Если она не активна, ее можно включить перед поездкой по такой поверхности, как твердое дорожное покрытие. Сухая галька, щебеночное покрытие, сухой деревянный настил и т.п. – все попадает в эту категорию.

Программу следует включать, как только отпадает необходимость в применении специальной программы. Как только специальная программа отключается, все системы автомобиля возвращаются к своим обычным настройкам, кроме системы HDC. Если система HDC выбрана вручную, она остается активной.

Трава-Гравий-Снег



Эту программу следует применять там, где твердая поверхность покрыта сыпучим, рыхлым или скользким материалом. Например, поверхности, покрытые водой, льдом, слякотью, травой, гравием, глиной, галькой, тонким слоем песка.

Примечание: Для движения по толстому слою гравия рекомендуется применять программу «Песок».

В скользких условиях может быть лучше переключиться на более высокую передачу, чем обычно.

Информацию по установке и использованию цепей противоскольжения.

См. **ИСПОЛЬЗОВАНИЕ УСТРОЙСТВ ПРОТИВОСКОЛЬЖЕНИЯ**

(на стр. 241).

Информацию по установке и использованию зимних шин.

См. **ИСПОЛЬЗОВАНИЕ ЗИМНИХ ШИН**

(на стр. 229).

Примечание: Если автомобиль не в состоянии преодолеть глубокий снег, помочь может отключение системы динамической стабилизации DSC.

Сразу после преодоления трудного участка систему DSC следует снова включить. См. **ИСПОЛЬЗОВАНИЕ ПРОТИВОБУКСОВОЧНОЙ СИСТЕМЫ** (на стр. 172).

Система Terrain Response

Грязь-Колея



Эту программу следует применять для проезда по грязи, ямам, мягким или неровным участкам.

Песок



Эту программу следует применять на участках, покрытых преимущественно мягким сухим песком или толстым слоем гравия.

Примечание: Если автомобиль не в состоянии преодолеть слишком мягкую поверхность с сухим песком, помощь может отключение системы DSC. Сразу после преодоления трудного участка систему DSC следует снова включить.

См. **ИСПОЛЬЗОВАНИЕ ПРОТИВОБУКСОВОЧНОЙ СИСТЕМЫ** (на стр. 172).

Если песок, который предстоит преодолеть, сырой/влажный и такой глубокий, что колеса зарываются, следует применять программу «Грязь-колея».

Замечания по работе системы

Примечание: Неверный выбор специальной программы не подвергает опасности водителя и непосредственно не приводит к повреждению автомобиля. Но если продолжать использование неправильной программы, это снизит реакцию автомобиля на поверхность и может сократить срок службы систем управления.

Если по каким-либо причинам система становится частично неработоспособной, то может оказаться невозможным включение специальных программ. При попытке включения специальной программы будет выдано предупреждение. Если система Terrain Response полностью выходит из строя, все индикаторы программы выключаются, а на информационной панели появляется соответствующее сообщение.

Если работающая система автомобиля становится временно неработоспособной, автоматически включается общая программа. Как только система возвращается к нормальной работе, включается работавшая ранее программа, если в это время не производилось выключение зажигания.

Сообщения системы Terrain Response

Сообщения, относящиеся к системе Terrain Response, отображаются на информационной панели. См. **ИНФОРМАЦИОННЫЕ СООБЩЕНИЯ** (на стр. 121).

Большинство появляющихся сообщений носит чисто информативный характер и не требует вмешательства водителя, например, **SAND PROGRAM SELECTED** (Выбрана программа «Песок»).

Система управления движением под уклон (HDC)

ПРИНЦИП ДЕЙСТВИЯ

Система управления движения под уклон HDC работает совместно с системой ABS, обеспечивая улучшенное управление при движении по бездорожью, особенно при движении под уклон. Когда система HDC включена, ее работа выполняется полностью автоматически.

Во время движения под уклон по бездорожью для регулирования скорости применяется торможение двигателем. Если для поддержания скорости автомобиля торможения двигателем недостаточно, система HDC активирует тормозную систему. Система HDC регулирует скорость движения под уклон в зависимости от включенной передачи и положения педали акселератора.

Если на автомобиле установлена механическая коробка передач, систему HDC следует использовать только на первой и задней передачах. Если автомобиль оборудован автоматической коробкой передач, систему HDC следует использовать только в режиме **D**, (Передний ход) **R** (Задний ход) или **CommandShift 1**. При движении в режиме **D** автомобиль выбирает наиболее подходящую передачу.

Примечание: Система HDC автоматически включается некоторыми специальными программами системы *Terrain Response*.

Управление выключением тормоза на уклоне (GRC)

При активной системе HDC, если автомобиль остановить на уклоне 20% (1:5) или более при помощи педали тормоза, включается система GRC (кроме программы *Terrain Response* движения по песку). При отпуске педали тормоза при движении в гору система GRC автоматически задерживает отпущение тормозов, позволяя подготовиться к движению и увеличить крутящий момент двигателя. Затем тормоза постепенно отпускаются, позволяя автомобилю плавно тронуться с места. При движении вниз по склону аналогичная блокировка и постепенное отпущение тормозов используется для плавного включения системы HDC.

Система GRC работает при трогании вперед и назад и не требует вмешательства водителя.

Система управления движением под уклон (HDC)

Перед поездкой по бездорожью

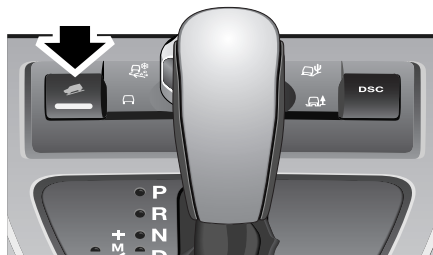
Перед поездкой по бездорожью крайне необходимо, чтобы неопытный водитель полностью ознакомился с органами управления автомобилем. В частности, это относится к системам CommandShift (принудительное переключение передач), Hill Descent Control (HDC) (управление движением под уклон) и Terrain Response (распознавание поверхности).

Основная информация и техника управления по бездорожью содержится в руководстве по поездкам по бездорожью на сайте <http://www.ownerinfo.landrover.com>

Водитель, планирующий езду по бездорожью, должен пройти соответствующее обучение. Обучение можно пройти в ближайшем центре обучения Land Rover. Дополнительную информацию вы найдете здесь: <http://www.landroverexperience.com>

ИСПОЛЬЗОВАНИЕ СИСТЕМЫ HDC

Включение системы HDC



E79833

Систему HDC можно включить при скорости движения менее 80 км/ч (50 миль/ч). Для включения HDC нажмите и отпустите кнопку включения/выключения HDC.



При скорости ниже 50 км/ч (30 миль/ч) индикатор HDC горит постоянным светом, показывая, что система HDC полностью активна.

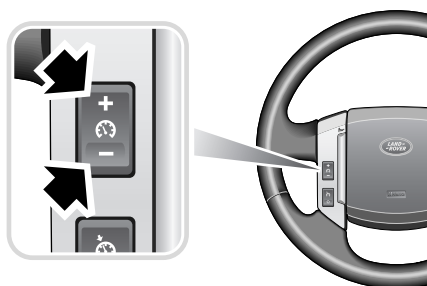
Если скорость автомобиля превышает 80 км/ч (50 миль/ч), система HDC отключается и индикатор HDC гаснет.

Система управления движением под уклон (HDC)

Если система HDC включена и скорость автомобиля становится свыше 50 км/ч (30 миль/ч), HDC временно отключается, а индикатор HDC начинает мигать.

На информационной панели появляется сообщение, подтверждающее временное отключение HDC.

Работа системы HDC



E79834

При включенной системе HDC скорость движения под уклон можно изменять при помощи переключателей круиз-контроля на рулевом колесе. + увеличивает скорость, – снижает.

Для увеличения скорости нажмите и удерживайте переключатель + до получения нужной скорости. После отпускания переключателя будет поддерживаться выбранная скорость.

Для уменьшения скорости нажмите и удерживайте переключатель – до получения нужной скорости. После отпускания переключателя будет поддерживаться выбранная скорость.

Чтобы постепенно увеличить или уменьшить скорость, нажимайте переключатель + или –. При каждом нажатии переключателя скорость увеличивается или уменьшается на 0,5 км/ч (0,3 мили/ч). Для увеличения скорости можно также использовать педаль акселератора – до предельной величины, предусмотренной для каждой передачи.

Примечание: Для каждой передачи предусмотрена минимальная скорость.

Для увеличения движущей силы скорость может увеличиться только при движении на достаточно крутом спуске. Таким образом, нажатие переключателя + на пологом спуске может не привести к увеличению скорости.

При использовании системы HDC на автомобилях с механической коробкой передач нажатие на педаль сцепления отключает управление системой HDC скоростью движения под уклон.

При нажатии педали тормоза система HDC отключается и тормоза работают в обычном режиме. После отпускания педали тормоза система HDC возобновляет управление движением под уклон.

Система управления движением под уклон (HDC)

Если во время движения под уклон выключить систему HDC, ее воздействие на скорость будет ослабляться постепенно. Это необходимо для предотвращения потери управления при случайном отключении HDC. Система HDC возобновляет управление после повторного включения, если она еще требуется, но при скорости движения автомобиля на момент отпускания педали.

При движения по бездорожью система HDC может быть включена постоянно, но она активируется только при соответствующих параметрах скорости.

Предупреждения

ПРЕДУПРЕЖДЕНИЕ!



Не пытайтесь спускаться по крутому уклону, если система HDC не работает или отображаются предупреждения.

Температура тормозов

В сложных условиях система HDC может быть причиной повышения температуры тормозов выше установленных пределов. В этом случае на информационной панели появляется сообщение **HDC TEMPORARILY NOT AVAILABLE SYSTEM COOLING** (HDC временно недоступна, система охлаждается). После этого действие системы HDC постепенно ослабляется и она становится временно неактивной. Система HDC остается недоступной, пока тормоза не остынут до приемлемой температуры. Как только тормоза остынут, сообщение исчезнет (или погаснет сигнализатор) и система HDC возобновит работу, если это требуется.

Неисправность системы

При обнаружении неисправности системы HDC на информационной панели появляется сообщение **HDC FAULT SYSTEM NOT AVAILABLE** (система HDC недоступна из-за неисправности).

Если неисправность обнаружена во время работы системы HDC, ее воздействие на скорость будет ослабляться постепенно.

При обнаружении неисправности необходимо как можно быстрее обратиться к дилеру или в технический центр Land Rover.

Противобуксовочная система

ИСПОЛЬЗОВАНИЕ ПРОТИВОБУКСОВОЧНОЙ СИСТЕМЫ

Электронная противобуксовочная система Electronic Traction Control (ETC)

Система ETC работает совместно с системой динамической стабилизации Dynamic Stability Control (DSC) и помогает в управлении при проскальзывании одного или нескольких колес.

Если колесо проскальзывает, система ETC управляет тормозом этого колеса, пока сцепление не восстановится. Начнет мигать сигнализатор, информируя водителя о включении ETC.

Сигнализатор



Если в системе ETC обнаруживается неисправность, постоянно мигает данный сигнализатор.

Перед поездкой по бездорожью

Перед поездкой по бездорожью крайне необходимо, чтобы неопытный водитель полностью ознакомился с органами управления автомобилем. В частности, это относится к системам CommandShift (принудительное переключение передач), Hill Descent Control (HDC) (управление движением под уклон) и Terrain Response (распознавание поверхности).

Основная информация и техника управления по бездорожью содержится в руководстве по поездкам по бездорожью на сайте <http://www.ownerinfo.landrover.com>

Водитель, планирующий езду по бездорожью, должен пройти соответствующее обучение. Обучение можно пройти в ближайшем центре обучения Land Rover. Дополнительную информацию вы найдете здесь: <http://www.landroverexperience.com>

Система динамической стабилизации

ПРИНЦИП ДЕЙСТВИЯ

Система динамической стабилизации Dynamic Stability Control (DSC)

ПРЕДУПРЕЖДЕНИЕ!



Система DSC не может компенсировать ошибки водителя.

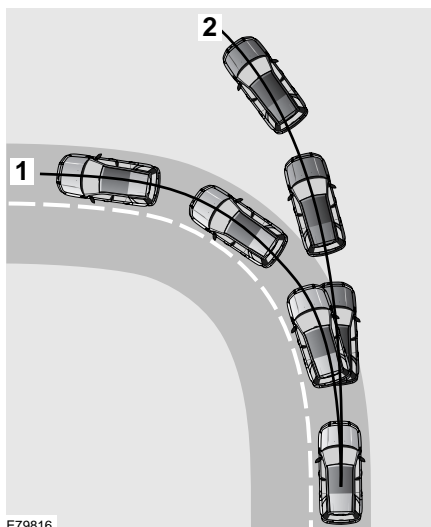
Водитель несет ответственность за осторожное и внимательное управление автомобилем без ущерба для безопасности автомобиля, пассажиров и других участников движения.

Система DSC выполняет две основные функции.

Первая – если колесо или колеса пробуксовывают при ускорении, система улучшает сцепление колес с дорогой за счет снижения крутящего момента двигателя и включения тормозов отдельных колес. Это улучшает способность автомобиля выезда со скользких или рыхлых поверхностей и уменьшает вероятность пробуксовки колес.

Вторая – система DSC включает тормоза отдельных колес для поддержания устойчивости автомобиля при движении на повороте, резкой смене полосы движения или маневрировании в опасной ситуации. Это помогает удерживать автомобиль на намеченной водителем траектории без резкого поворота рулевого колеса.

Во время работы DSC мигает сигнализатор.



1. Автомобиль с DSC.
2. Автомобиль без DSC.

Система динамической стабилизации

Система предотвращения опрокидывания (RSC)

ПРЕДУПРЕЖДЕНИЕ!



Никакие электронные системы не могут заменить безопасную манеру вождения. Система RSC может помочь поддерживать управление автомобилем. Она не может восстановить управление автомобилем при его потере или преодолеть ошибки водителя. Всегда управляйте автомобилем, принимая во внимания преобладающее состояние дороги и погодные условия.

Система RSC работает совместно с системой DSC, пытаясь предотвратить опрокидывание автомобиля. Если система обнаруживает, что автомобиль приближается к состоянию опрокидывания, она уменьшает мощность двигателя и использует систему ABS для уменьшения опрокидывающего момента.

ИСПОЛЬЗОВАНИЕ СИСТЕМЫ ДИНАМИЧЕСКОЙ СТАБИЛИЗАЦИИ

Система DSC

Система DSC включается автоматически при каждом запуске двигателя и автоматически выбирается некоторыми специальными программами системы распознавания поверхности Terrain Response.

***Примечание:** В большинстве ситуаций движения, особенно на дорогах, рекомендуется не выключать DSC.*

Отключение системы DSC

ВНИМАНИЕ!

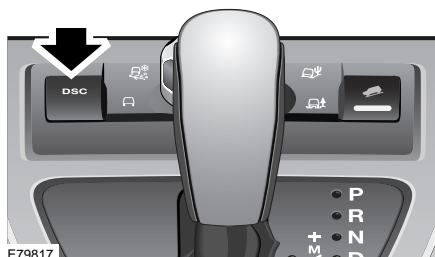
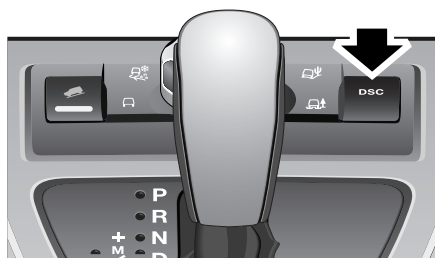


По мере возможности ездите с включенной системой DSC.

В некоторых условиях может оказаться полезным отключать DSC для улучшения сцепления колес с поверхностью. Эти условия следующие:

- Выезд автомобиля из ямы.
- Выезд автомобиля, когда колеса погружаются в рыхлый грунт.
- Выезд из глубокого снега или рыхлого грунта.
- Езда по глубоким канавам.
- Езда по глубокой гряде.

Система динамической стабилизации



Включение системы DSC

DSC включается следующими способами:

- нажатием и кратковременным удержанием кнопки DSC;
- при запуске двигателя;
- при выборе новой специальной программы системы Terrain Response.

Неисправность системы DSC

При обнаружении неисправности сигнализатор DSC будет гореть постоянно, пока система DSC не будет отключена.



Для отключения DSC нажмите и кратковременно подержите кнопку DSC.


В напоминание об отключенной DSC сигнализатор горит постоянным светом. На информационной панели появится сообщение **DSC switched off** (DSC отключена).


Примечание: Отключение DSC не влияет на работу противобуксовочной системы.


Топливо и заправка


МЕРЫ ПРЕДОСТОРОЖНОСТИ


ПРЕДУПРЕЖДЕНИЯ

 Пары бензина очень легко воспламеняются, имеют низкую температуру вспышки и взрывоопасны, особенно в замкнутом пространстве. Не допускайте потенциальных источников искрообразования рядом с парами бензина, это может вызвать пожар и взрыв и привести к тяжелым травмам и гибели.


 Используйте только емкости, специально предназначенные для транспортировки топлива, и заполняйте их вдали от автомобиля. Несоблюдение этого правила может привести к утечке и стать причиной пожара.

 При заправке автомобиля выключите двигатель, поскольку он является источником высоких температур и электрического искрообразования. Это может вызвать пожар и привести к тяжелым травмам и гибели.

 Выключите бытовые электронные устройства, такие как мобильные телефоны или музыкальные проигрыватели. Они могут стать причиной электрического искрообразования. Это может вызвать пожар и привести к тяжелым травмам и гибели.

 Не курите, не используйте источники открытого пламени и искрообразования. Это может вызвать пожар и привести к тяжелым травмам и гибели.


ПРЕДУПРЕЖДЕНИЯ


 Не переливайте бак. В случае перелива топливо при движении автомобиля может выплеснуться. Топливо может также пролиться из-за теплового расширения при высокой температуре воздуха.


КАЧЕСТВО ТОПЛИВА

Автомобили с бензиновым двигателем

ПРЕДОСТЕРЕЖЕНИЯ

 Не используйте этилированные марки топлива, заменители свинца и топливные добавки. Это может привести к повреждению двигателя, топливной системы и системы снижения токсичности отработавших газов.

 Обязательно используйте топливо высокого качества, поскольку топливо низкого качества может стать причиной повреждения двигателя, топливной системы и системы снижения токсичности отработавших газов.

 Не используйте средства для очистки топливной системы, не сертифицированные компанией Land Rover. Несертифицированные средства могут причинить вред компонентам топливной системы автомобиля.

Топливо и заправка

Октановое число

Минимальное октановое число (ОЧ) для топлива составляет 91. Автомобиль может работать на топливе с низким октановым числом, но это может привести к появлению постоянного стука в двигателе и детонации. Сильная детонация может привести к повреждению двигателя, топливной системы и системы снижения токсичности отработавших газов.

Примечание: При разгоне автомобиля или движении на подъем по уклону возможны отдельные легкие стуки в двигателе.

АЛЬТЕРНАТИВНЫЕ ТИПЫ ТОПЛИВА ДЛЯ БЕНЗИНОВЫХ ДВИГАТЕЛЕЙ

Этанол

ПРЕДОСТЕРЕЖЕНИЯ

- ⚠ Данный автомобиль не предназначен для эксплуатации на топливе с содержанием этанола выше 10%.
- ⚠ Запрещается использовать топливо типа E85 (содержание этанола 85%). Оборудование, необходимое для использования топлива с содержанием этанола выше 10% на данном автомобиле отсутствует. Использование топлива типа E85 приведет к выходу из строя двигателя и топливной системы.

Можно использовать топливо с содержанием до 10% этанола (спирт, полученный из зерна). Убедитесь, что ОЧ такого топлива не ниже, чем у рекомендованного неэтилированного бензина. Большинство водителей не замечает разницы в поведении автомобиля при использовании топлива с этанолом. При появлении отличий в работе двигателя следует вернуться к использованию традиционного, неэтилированного бензина.

Метанол

Некоторые виды топлива содержат определенное количество метанола (метилового или древесного спирта). Топливо с метанолом должно содержать вспомогательные присадки для метанола. Не следует использовать топливо с содержанием метанола выше 3% даже при наличии в нём всех необходимых присадок. Компания Land Rover не несёт ответственности за повреждения топливной системы и за ухудшение показателей двигателя вследствие использования подобного топлива и не рассматривает гарантийных претензий по этому поводу.

ВНИМАНИЕ!

- ⚠ По мере возможности избегайте применения топлива с содержанием метанола.

Топливо и заправка

Триметилбутиловый эфир (ТМБЭ)

Допускается использование неэтилированного бензина с содержанием кислородосодержащей присадки ТМБЭ не более 15%. ТМБЭ является присадкой с эфирной основой, полученной из нефтепродуктов.

Она применяется некоторыми нефтеперерабатывающими предприятиями для повышения ОЧ топлива.

Модифицированный бензин

Некоторые производители уже объявили о начале производства модифицированного бензина. Рецепт этого топлива разработана специально для уменьшения токсичности отработавших газов. Компания Land Rover всецело поддерживает усилия, направленные на сохранение чистоты атмосферы, и поощряет использование модифицированного бензина там, где это возможно.

АВТОМОБИЛИ С ДИЗЕЛЬНЫМ ДВИГАТЕЛЕМ

Land Rover рекомендует использовать дизельное топливо только лучших марок.

Примечание: Автомобили Land Rover могут работать на 5% смеси биодизельного топлива в соответствии с Европейским Стандартом EN590.

Содержание серы

Содержание серы в дизельном топливе, применяемом на автомобилях Land Rover, не должно превышать 0,3% (3000 частей на миллион).

В некоторых странах дизельное топливо содержит большее количество серы, в этом случае требуется сокращение интервалов технического обслуживания для снижения негативного воздействия на компоненты двигателя. Если вы не можете самостоятельно решить этот вопрос, обратитесь за советом к местному дилеру или в технический центр Land Rover.

ВНИМАНИЕ!



Если ваш автомобиль оснащен противосажевым фильтром (DPF), максимальное содержание серы не должно превышать 0,005%. Применение несоответствующего топлива приведет к серьезному повреждению противосажевого фильтра.

См. **ПРОТИВОСАЖЕВЫЙ ФИЛЬТР (DPF)** (на стр. 145).

Топливо и заправка

ПОЛНАЯ ВЫРАБОТКА ТОПЛИВА

ВНИМАНИЕ!



Не допускайте полной выработки топлива. Это может привести к повреждению двигателя, топливной системы и системы снижения токсичности отработавших газов.

Примечание: В случае полной выработки топлива для запуска двигателя потребуется минимум 4 литра (0,8 галлонов). Автомобилю потребуется проехать 1,6–5 км (1–3 мили), чтобы системы управления и контроля двигателя вернулись в исходное состояние.

Примечание: При полной выработке топлива рекомендуется обратиться к квалифицированным специалистам.

Автомобили с дизельным двигателем

На автомобилях с дизельным двигателем установлена система, не допускающая полной выработки топлива в баке. Когда уровень топлива доходит до определенного минимума, двигатель переводится в режим пониженной мощности. После этого, примерно через 1,6 км (1 милю), двигатель полностью останавливается.

Это свойство не позволяет полностью выработать топливо, что могло бы вызвать повреждение топливной системы. Если включается сигнализатор низкого уровня топлива, нужно немедленно заправить автомобиль на ближайшей заправочной станции, долив в бак не менее 4 литров (0,9 галлона).

Если защитная система уже начала работать, то автомобиль нужно вначале дозаправить, а затем запустить двигатель, следуя описанной ниже процедуре:

1. Нажав педаль тормоза, нажмите и удерживайте кнопку запуска двигателя START/STOP (Запуск/Выключение двигателя), и в течение пяти секунд проворачивайте коленвал двигателя.
2. Отпустите кнопку START/STOP.
3. Нажав педаль тормоза, нажмите и отпустите кнопку START/STOP, чтобы запустить двигатель. Двигатель должен запуститься в течение примерно пяти секунд.

Примечание: Если двигатель не запускается, выключите зажигание (переведите в положение готовности), выждите десять секунд и повторите попытку с начала.

ВНИМАНИЕ!



Не прокручивайте коленвал двигателя более 30 секунд, это может привести к повреждению топливного насоса.

Топливо и заправка

ОТКЛЮЧЕНИЕ ПОДАЧИ ТОПЛИВА

Отключение топливной системы входит в установленную на автомобиле систему пассивной безопасности Supplementary Restraint System (SRS). При столкновении, в зависимости от силы удара, топливный насос может отключаться.

Сброс отключения подачи топлива

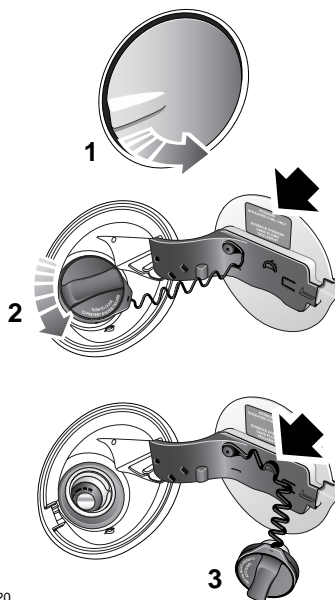
ПРЕДУПРЕЖДЕНИЕ!



Нельзя производить сброс отключения подачи топлива, если видна утечка топлива или ощущается его запах. Это может вызвать пожар и привести к тяжелым травмам или гибели.

1. Выключите зажигание и подождите одну минуту.
2. Включите зажигание на 30 секунд.
3. Тщательно проверьте автомобиль на предмет утечки топлива. При обнаружении утечки немедленно выключите зажигание.
 - Не запускайте двигатель при наличии утечки. Обратитесь к квалифицированным специалистам и эвакуируйте автомобиль.
4. Если утечки не обнаружено, запустите двигатель.

ЛЮЧОК ТОПЛИВОНАЛИВНОЙ ГОРЛОВИНЫ




E82220


Лючок топливноналивной горловины расположен сзади, на правой стороне автомобиля.

1. Убедитесь в том, что автомобиль полностью отперт, и откройте лючок топливноналивной горловины.
2. Отверните крышку против часовой стрелки.
 - Необходимо прочитать, усвоить и строго соблюдать все предупреждения и инструкции на табличке, прикрепленной изнутри лючка топливноналивной горловины.
3. Используйте фиксатор для удержания крышки в стороне от горловины во время заправки.

Топливо и заправка

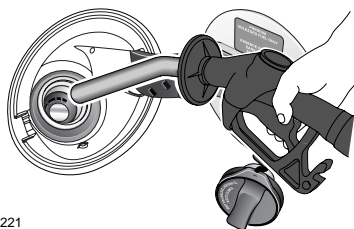
ПРЕДУПРЕЖДЕНИЯ

 Во избежание утечки топлива из-за его быстрого расширения открывайте крышку горловины медленно, чтобы стравить давление перед полным снятием крышки.

 Соблюдайте правила, содержащиеся в предупреждениях и инструкциях на табличке, прикрепленной изнутри лючка горловины. Несоблюдение этих правил может привести к травме или гибели.


ЗАПРАВКА ТОПЛИВОМ


Топливоналивная горловина



E82221

ПРЕДУПРЕЖДЕНИЯ

 При заправке убедитесь в том, что все окна, двери и потолочный люк плотно закрыты, особенно если в автомобиле находятся дети или животные. Пары топлива содержат вредные химические соединения, часть из которых может вызывать заболевание раком.

 Не пытайтесь заполнить бак топливом до максимального объема заполнения.

Если автомобиль припаркован на наклонной поверхности, на прямом солнечном свете или в условиях высокой температуры воздуха, то расширение топлива может привести к его выливаю.

Топливо и заправка

ПРЕДУПРЕЖДЕНИЯ



Для предотвращения выливания топлива насосы на заправочных станциях

оснащены датчиками автоматического прекращения подачи топлива. Заполняйте бак медленно, пока наконечник заправочного пистолета автоматически не прекратит подачу топлива. После этого больше не пытайтесь заполнить бак.



НЕ ИСПОЛЬЗУЙТЕ

вспомогательный обогреватель во время заправки автомобиля.

Это может привести к возгоранию паров топлива, пожару или взрыву.

ПРЕДОСТЕРЕЖЕНИЯ



Тщательно проверьте информацию, прилагаемую к топливному насосу, чтобы

обеспечить заправку автомобиля соответствующим топливом.

Заправка автомобиля несоответствующим топливом может привести к серьезному повреждению двигателя и топливной системы.



Если автомобиль заправлен несоответствующим топливом, необходимо обратиться к

квалифицированным специалистам, прежде чем производить запуск двигателя. В противном случае его работа может привести к серьезному повреждению двигателя и топливной системы.

***Примечание:** На заправочных станциях, используемых для дизельных коммерческих автомобилей, применяется ускоренная подача топлива. При ускоренной подаче топлива может происходить преждевременное отключение подачи и разлив топлива. Поэтому рекомендуется пользоваться обычными заправочными станциями для легковых автомобилей.*

Топливо и заправка

ТЕХНИЧЕСКИЕ ХАРАКТЕРИСТИКИ

Расход топлива

Данные о расходе топлива

Вариант	Городской цикл	Загородный цикл	Смешанный цикл	Выбросы CO ₂
	л/100 км (миль/ галлон)	л/100 км (миль/ галлон)	л/100 км (миль/ галлон)	г/км
Бензиновый двигатель	15,8 л/100 км (17,9 мили/ галлон)	8,6 л/100 км (33 мили/ галлон)	11,2 л/100 км (25,2 мили/ галлон)	265 г/км
Дизельный двигатель с механической КП	9,2 л/100 км (30,6 мили/ галлон)	6,2 л/100 км (45,5 мили/ галлон)	7,5 л/100 км (37,7 мили/ галлон)	194 г/км
Автоматическая коробка передач для дизельных двигателей	11 л/100 км (25,7 мили/ галлон)	6,8 л/100 км (41,5 мили/ галлон)	8,5 л/100 км (33,2 мили/ галлон)	224 г/км

Коммерческая модификация	Городской цикл	Загородный цикл	Смешанный цикл	Выбросы CO ₂
	л/100 км (миль/ галлон)	л/100 км (миль/ галлон)	л/100 км (миль/ галлон)	г/км
Дизельный двигатель с механической КПП	10,2 л/100 км (27,7 мили/ галлон)	6,6 л/100 км (42,8 мили/ галлон)	7,9 л/100 км (35,8 мили/ галлон)	210 г/км
Автоматическая коробка передач для дизельных двигателей	11,6 л/100 км (24,4 мили/ галлон)	7,3 л/100 км (38,7 мили/ галлон)	8,9 л/100 км (31,7 мили/ галлон)	235 г/км

Топливо и заправка

Марки топлива

Бензиновый двигатель	Дизельный двигатель
ОЧ 91 – 98	EN 590

ВНИМАНИЕ!

⚠ Для автомобилей с дизельными двигателями, эксплуатируемых в Алжире, Египте, Ливии, Марокко, Пакистане и Тунисе, допускается использовать только дизельное топливо класса «премиум».

Дополнительную информацию по значениям расхода топлива и токсичности отработавших газов можно получить на сайте Агентства по сертификации транспортных средств (Vehicle Certification Agency – VCA) по адресу <http://www.vcacarfueldata.org.uk/>.



Перевозка груза

ОБЩИЕ СВЕДЕНИЯ

Масса и грузоподъемность

Примечание: Водитель несет ответственность за соблюдение требований в отношении максимальной массы и правильного распределения груза в автомобиле.

Информация и значения максимальной массы приведены в разделе «Масса». См. **МАССА** (на стр. 264).

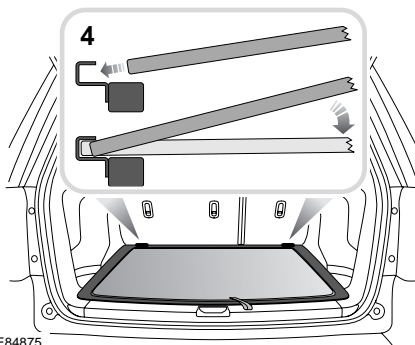
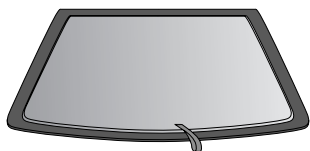
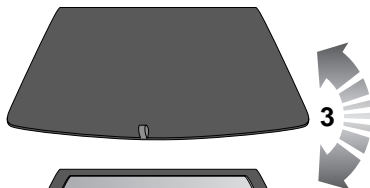
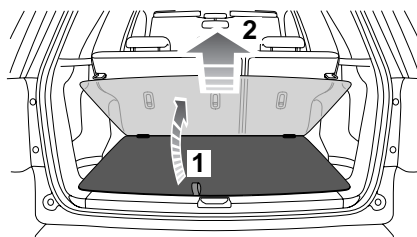
Панель пола багажного отсека

ПРЕДУПРЕЖДЕНИЕ!



При снятии или замене панели пола багажного отсека соблюдайте осторожность, чтобы не защемить пальцы между панелью пола и кузовом. Обеспечьте нахождение детей на безопасном расстоянии во избежание случайных травм.

Панель пола багажного отсека двусторонняя, что предотвращает повреждение или загрязнение обивки при перевозке, например, грязной обуви, мокрых собак и т.п.



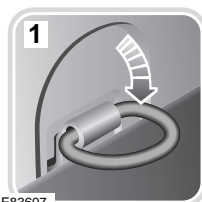
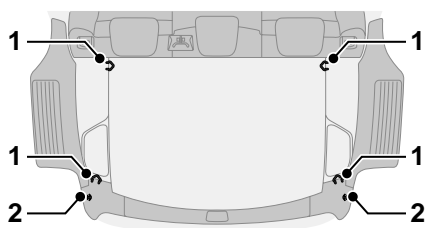
E84875

Чтобы перевернуть панель пола багажного отсека:

1. Поднимите панель пола.
2. Потяните панель в сторону задней части автомобиля и снимите ее.
3. Переверните панель так, чтобы требуемая поверхность оказалась сверху.
4. Вставьте передний край панели в фиксирующий желоб и опустите панель в исходное положение.

Перевозка груза

ТОЧКИ КРЕПЛЕНИЯ БАГАЖА



E83607



1. Крепежные кольца для багажа.
 - В заднем багажном отделении предусмотрены четыре крепежных кольца для надежного закрепления багажа.
2. Багажные крючки.
 - По бокам багажного отделения расположены багажные крючки. Их следует использовать для закрепления сравнительно легких предметов, таких как сумки.

Примечание: Различные средства для крепления багажа можно приобрести у дилера и в техническом центре Land Rover.

ПРЕДУПРЕЖДЕНИЯ



Все предметы, перевозимые в багажном отделении, необходимо надежно

закрепить. Незакрепленные предметы могут стать причиной тяжелой травмы или гибели в случае удара или неожиданного маневра.



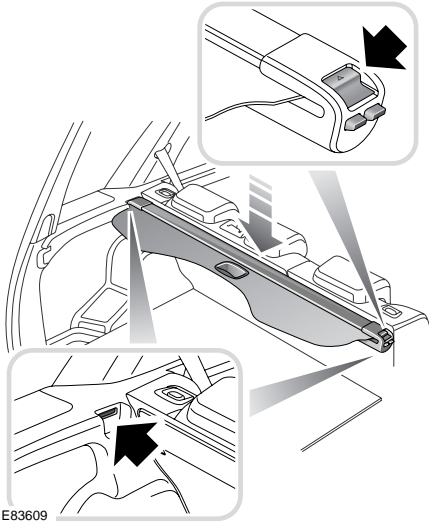
Не используйте багажные крючки для закрепления тяжелых предметов.

Незакрепленные должным образом могут стать причиной тяжелой травмы или гибели в случае удара или неожиданного маневра.

Перевозка груза

ЧЕХЛЫ ГРУЗОВОГО ОТСЕКА

Установка полки багажного отделения



E83609

ПРЕДУПРЕЖДЕНИЕ!



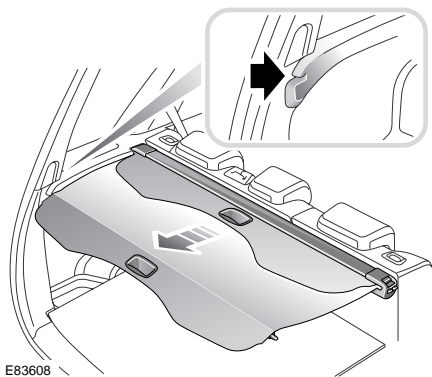
При установке полки багажного отделения убедитесь в том, что направляющие штифты на левой стороне полностью вставлены, а кнопка отпирания на правой стороне надежно зафиксирована. В противном случае полка багажного отделения может сдвинуться в случае удара или неожиданного маневра.

1. Вставьте в паз направляющий штифт на левой стороне полки багажного отделения.
2. Опустите правую сторону в нужное положение, вытянув кнопку отпирания.
3. Убедитесь в том, что при правильном положении полки кнопка отпирания возвращается в положение фиксации.

Для снятия полки багажного отделения выполните эти операции в обратном порядке.

Перевозка груза

Использование полки багажного отделения



E83608

ПРЕДУПРЕЖДЕНИЕ!



Не размещайте предметы на полке багажного отделения.

В случае удара или неожиданного маневра незакрепленные предметы могут стать причиной тяжелой травмы или гибели.

ПРЕДОСТЕРЕЖЕНИЯ

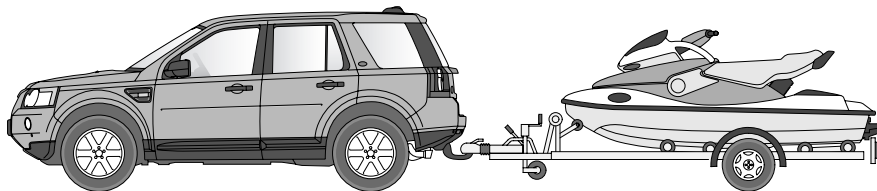
! При вытягивании полки убедитесь в отсутствии на ней предметов. Предметы на полке, такие как бумага или ткань, могут попасть в механизмы и вызвать их заклинивание.

! Не пользуйтесь поврежденной полкой. Поврежденная зона может препятствовать нормальному использованию полки.

1. Вытяните полку к задней части автомобиля.
2. Вставьте направляющие штифты в пазы, расположенные на боковых накладках багажного отделения.

Буксировка прицепа

БУКСИРОВКА ПРИЦЕПА



E82249

ПРЕДУПРЕЖДЕНИЯ



Не превышайте максимально допустимую загрузку автомобиля и прицепа.

Это может привести к ускоренному износу и повреждению автомобиля. Кроме того, это может негативно повлиять на устойчивость автомобиля и эффективность торможения, что в свою очередь может привести к потере управления и увеличению тормозного пути, а в результате – к опрокидыванию или столкновению автомобиля.



Чтобы сохранить управляемость и устойчивость, используйте только

сертифицированные Land Rover буксировочные средства.



Не используйте для буксировки прицепа буксирные проушины и точки крепления на кузове.

Они не предназначены для этой цели, при использовании они могут не выдержать нагрузки и стать причиной травмы или гибели.

Примечание: Водитель несет ответственность за правильное использование буксирующего автомобиля и прицепа, соответствующее рекомендациям производителя и действующему законодательству.

Буксировка прицепа

Подключение электрооборудования прицепа

ВНИМАНИЕ!

⚠ Подключайте к разьему прицепа только сертифицированное и исправное

электрооборудование. Подключение несоответствующего или неисправного оборудования может привести к серьезному повреждению системы электрооборудования автомобиля.

Примечание: При подключении к электрическому разьему прицепа задние датчики парковки автоматически отключаются.

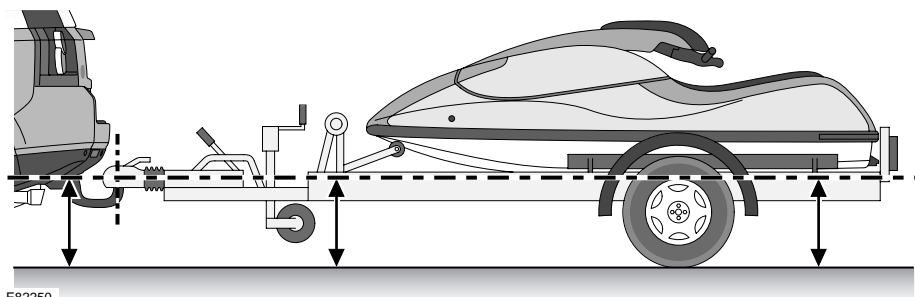
Система электрооборудования автомобиля предназначена для выполнения всех требований по буксировке и соответствует нормативным требованиям тех регионов, где происходит первая продажа автомобиля.



Если подсоединена электросистема прицепа и работают указатели поворота автомобиля, сигнализатор прицепа мигает одновременно с указателями поворота.

Если сигнализатор не мигает одновременно с указателями поворота, проверьте электрическое соединение прицепа.

ВЫРАВНИВАНИЕ



E82250

Для сохранения устойчивости автомобиля необходимо загружать прицеп так, чтобы он находился параллельно поверхности. Это особенно важно при буксировке двухосных прицепов.

Буксировка прицепа

ОБЯЗАТЕЛЬНЫЕ ПРОВЕРКИ ПЕРЕД БУКСИРОВКОЙ

- Загруженный прицеп должен находиться параллельно поверхности дороги.
- При расчете буксируемого веса учитывайте не только вес груза, но и вес самого прицепа.
- Если груз можно разделить между автомобилем и прицепом, больше груза в автомобиле обычно приводит к улучшению устойчивости. Не превышайте ограничений для веса автомобиля. См. **МАССА** (на стр. 264).
- При загрузке и буксировке прицепа обеспечьте соблюдение всех действующих норм и правил.
- Увеличьте давление в шинах буксирующего автомобиля для максимальных условий загрузки. См. **ОБСЛУЖИВАНИЕ ШИН** (на стр. 223).
- Убедитесь в том, что давление в шинах прицепа установлено в соответствии с рекомендациями производителя прицепа.
- При загрузке автомобиля до максимально допустимого веса нагрузка на сцепное устройство ограничивается 150 кг (330 фунтов).
- Если необходимо увеличить нагрузку на сцепное устройство до максимально допустимого значения 250 кг (550 фунтов), следует соответственно уменьшить нагрузку автомобиля. При этих условиях не будет превышен максимально допустимый вес автомобиля и максимальная нагрузка на задний мост.
- Используйте подходящий страховочный трос или дополнительную сцепку. Для получения информации см. инструкции изготовителя прицепа.
- Убедитесь в надежности крепления тягово-сцепного устройства.
- Проверьте работу фонарей прицепа.

ПРЕДУПРЕЖДЕНИЕ!



Не накидывайте петлю страховочного троса на тягово-сцепное устройство – она может соскользнуть.

Буксировка прицепа

РЕКОМЕНДУЕМАЯ БУКСИРУЕМАЯ МАССА

Максимально допустимый буксируемый вес	По дорогам	По бездорожью
Прицепы без тормозов	750 кг (1650 фунтов)	750 кг (1650 фунтов)
Прицепы с инерционными тормозами	2000 кг (4400 фунтов)*	750 кг (1650 фунтов)
Нагрузка на сцепное устройство	150 кг (330 фунтов)	150 кг (330 фунтов)

* Для дизельных автомобилей в Алжире, Египте, Ливии, Марокко, Пакистане и Тунисе максимальный разрешенный вес прицепа с инерционным тормозом составляет 1500 кг (3307 фунтов).

ПРЕДУПРЕЖДЕНИЕ!



Не превышайте полный допустимый вес автомобиля, максимальную нагрузку на задний мост, максимальный вес прицепа и нагрузку на сцепное устройство. Превышение любого из этих ограничений может привести к потере устойчивости и управляемости. См. **МАССА** (на стр. 264).

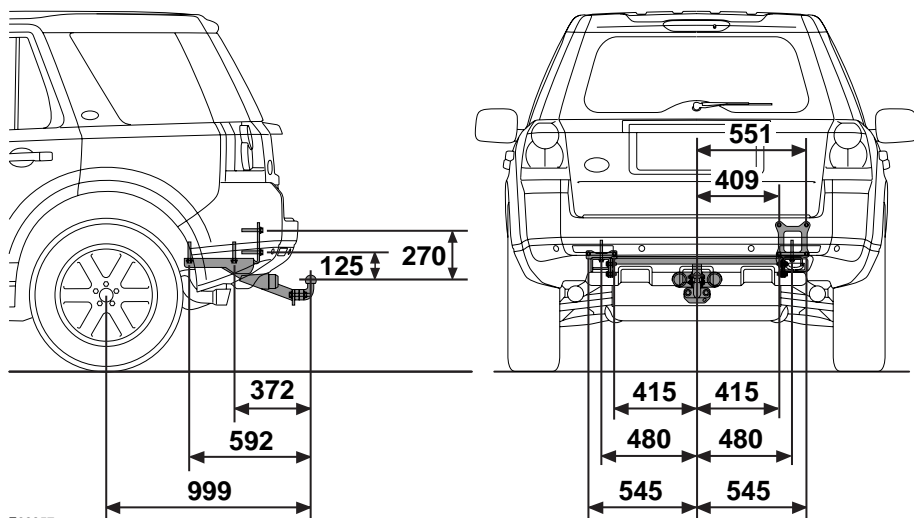
Примечание: При буксировке максимально допустимый полный вес автомобиля может быть превышен максимум на 100 кг (220 фунтов) при условии, что скорость движения не превышает 100 км/ч (60 миль/ч).

Примечание: При расчете нагрузки на задний мост не забывайте учитывать нагрузку на сцепное устройство, груз в багажном отделении автомобиля, вес багажника на крыше и вес задних пассажиров.

Буксировка прицепа

ТЯГОВО-СЦЕПНОЕ УСТРОЙСТВО

Размеры и точки крепления тягово-сцепного устройства



E82257

Примечание: Размеры приведены в миллиметрах.