



FREELANDER 2

ПРИЛОЖЕНИЕ К РУКОВОДСТВУ ПОЛЬЗОВАТЕЛЯ

Приведенную в настоящем приложении информацию следует использовать совместно с «Руководством по эксплуатации» (номер публикации LRL 38 02 56 901).

В Руководстве по эксплуатации допущена ошибка в графических значках на подрулевом переключателе управления стеклоочистителями/омывателями.

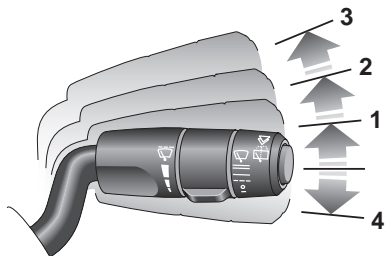
В Приложении показаны правильные варианты.

Номер публикации LSB 38 02 56 901

Стеклоочистители и омыватели

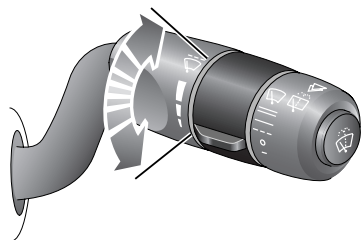
ИЗМЕНЕНИЯ В ИЛЛЮСТРАЦИЯХ

Режимы работы стеклоочистителей
Заменяет рисунок E80683
в Руководстве по эксплуатации.



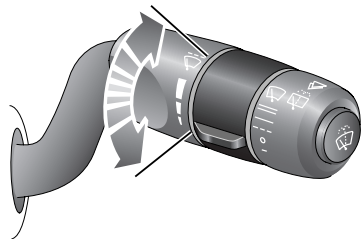
LAN1893

**Изменение задержки
в прерывистом режиме**
Заменяет рисунок E80684
в Руководстве по эксплуатации.



E80469

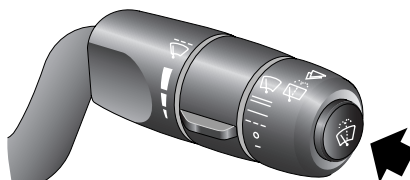
Регулировка чувствительности
Заменяет рисунок E80684
в Руководстве по эксплуатации.



E80469

ОМЫВАТЕЛИ ВЕТРОВОГО СТЕКЛА

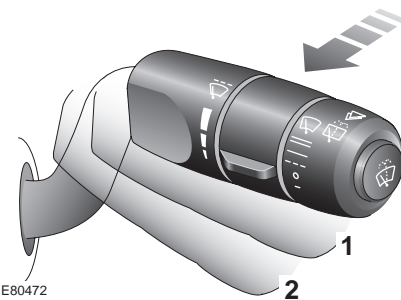
Заменяет рисунок E80679
в Руководстве по эксплуатации.



E80471

СТЕКЛООЧИСТИТЕЛЬ И ОМЫВАТЕЛИ ЗАДНЕГО СТЕКЛА

Заменяет рисунок E80730
в Руководстве по эксплуатации.



E80472