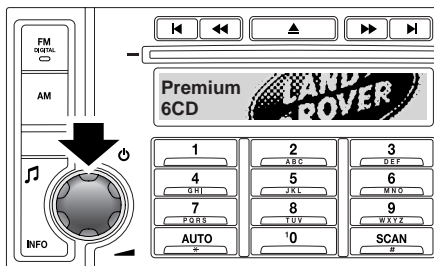


# Функции обеспечения комфорта

## ЧАСЫ

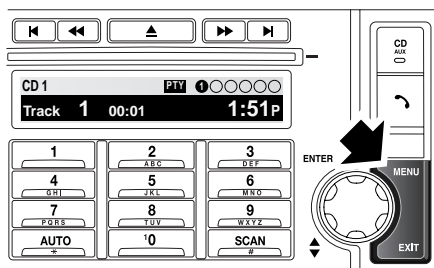
Часы настраиваются с помощью аудиосистемы.

### Настройка часов – Аудиосистема класса «Премиум»



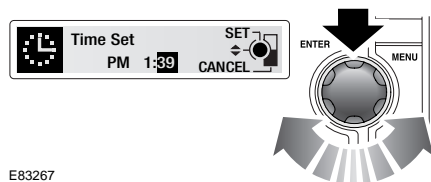
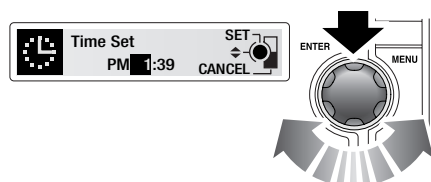
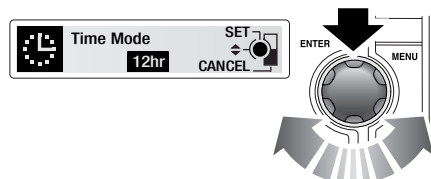
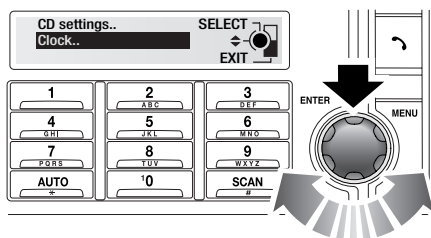
E82914

1. Включите аудиосистему нажатием на ручку регулировки громкости.



E82981

2. Нажмите кнопку **MENU** (Меню) для входа в функциональное меню.



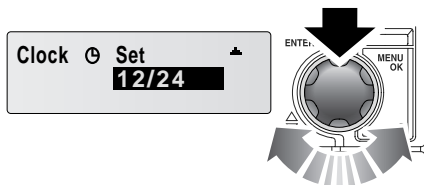
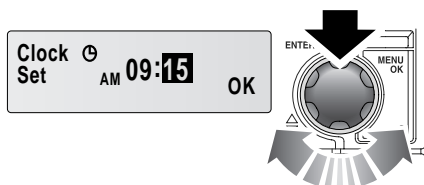
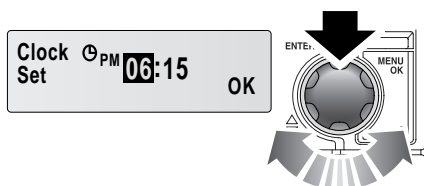
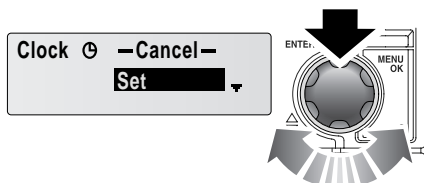
E83267

3. Вращением ручки выберите **Clock** (Часы) и нажмите для подтверждения выбора.
4. Ручкой регулировки выберите режим времени **Time Mode** (12 или 24 ч) и нажмите для подтверждения выбора.
5. Ручкой регулировки настройте показания **hour** (часы) и нажмите для подтверждения выбора.

# Функции обеспечения комфорта

6. Ручкой регулировки настройте показания **minutes** (минуты) и нажмите для подтверждения выбора.
7. Нажмите кнопку **EXIT** (Выход) для отмены и возврата в меню.

## Настройка часов – Стандартная аудиосистема



E83965

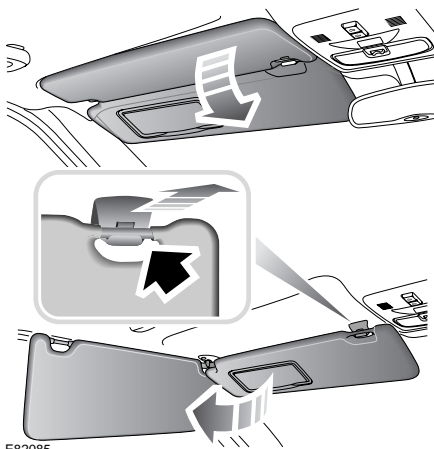
1. Включите аудиосистему нажатием на ручку регулировки громкости.
2. Нажмите кнопку **MENU** (Меню) для входа в функциональное меню.
3. Вращением ручки выберите **Clock** (Часы) и нажмите для подтверждения выбора.
4. Вращением ручки выберите **Set** (Настройка) и нажмите для подтверждения выбора.
5. Ручкой регулировки настройте показания **hour** (часы) и нажмите для подтверждения выбора.
6. Ручкой регулировки настройте показания **minutes** (минуты) и нажмите для подтверждения выбора.
7. После настройки времени высвечивается **OK**. Нажмите ручку регулировки для подтверждения настройки.

## Настройка 12/24-часового режима показа времени

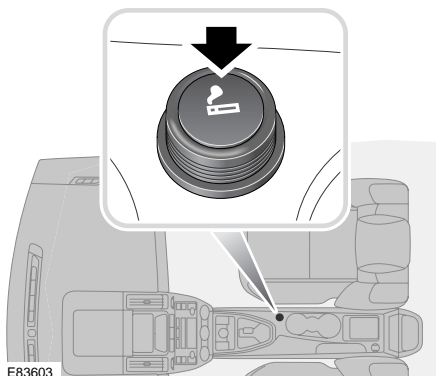
1. При включенной аудиосистеме нажмите кнопку **MENU** для входа в функциональное меню.
2. Вращением ручки выберите **Clock** и нажмите для подтверждения выбора.
3. Вращением ручки выберите **12/24** и нажмите для подтверждения выбора.
4. Вращением ручки выберите **12hr** (12 ч) или **24hr** (24 ч) и нажмите для подтверждения.

# Функции обеспечения комфорта

## СОЛНЦЕЗАЩИТНЫЕ КОЗЫРЬКИ



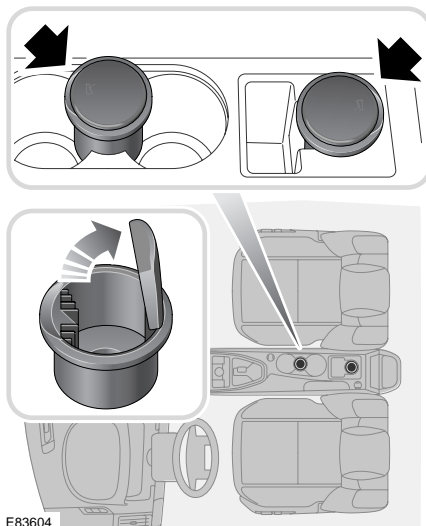
## ПРИКУРИВАТЕЛЬ



При включенном зажигании и/или работающем двигателе нажмите на центральную часть прикуривателя. При нагреве элемента прикуривателя до нужной температуры он частично выдвигается и может извлекаться для использования.

После использования вставьте прикуриватель в исходное положение.

## ПЕПЕЛЬНИЦА



### ПРЕДУПРЕЖДЕНИЕ!

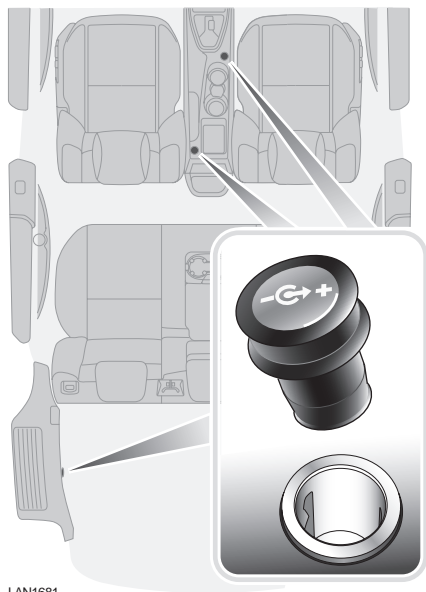


Не используйте пепельницы для бумажных отходов и прочих легковоспламеняющихся материалов. Это может вызвать пожар и привести к гибели или тяжелым травмам.

Для опустошения пепельницы полностью откройте крышку, потяните пепельницу вверх и извлеките ее.

# Функции обеспечения комфорта

## ГНЕЗДА ДЛЯ ПОДКЛЮЧЕНИЯ ДОПОЛНИТЕЛЬНОГО ОБОРУДОВАНИЯ



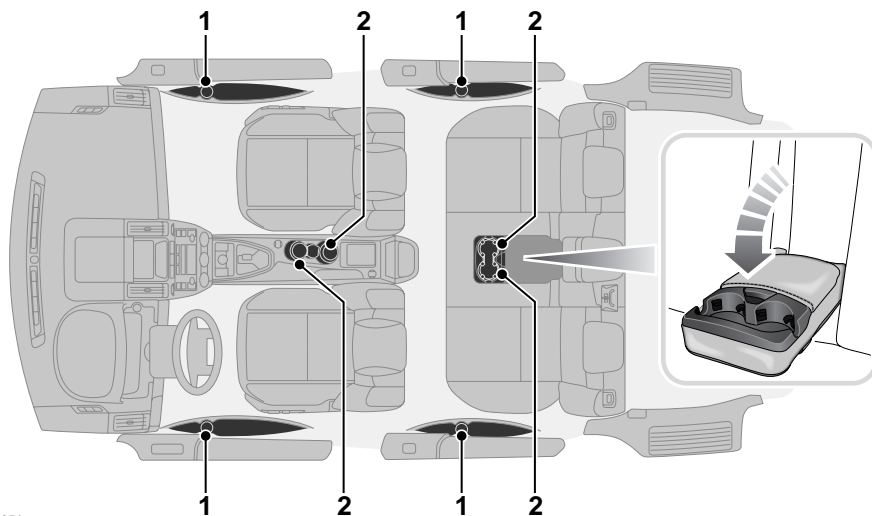
LAN1681

### ПРЕДОСТЕРЕЖЕНИЯ

- ⚠ В гнезда электропитания можно вставлять только дополнительное оборудование, сертифицированное компанией Land Rover. Использование любого другого оборудования может вызвать повреждение системы электрооборудования автомобиля. Если вы не можете самостоятельно решить этот вопрос, обратитесь к дилеру/в технический центр Land Rover.
- ⚠ Использование дополнительного оборудования в течение длительного периода должно осуществляться при работающем двигателе. В противном случае может произойти разрядка аккумуляторной батареи.

# Функции обеспечения комфорта


## ПОДСТАВКИ ДЛЯ СТАКАНОВ




E82051


1. Подставки для бутылок.
2. Подстаканники.

### ПРЕДУПРЕЖДЕНИЯ

 Подстаканники и подставки для бутылок должны использоваться только для мягких емкостей. Твердые емкости (банки, металлические, керамические, из твердого пластика и т.д.) могут стать причиной тяжелых травм в случае аварии, неожиданного маневра или резкого торможения.

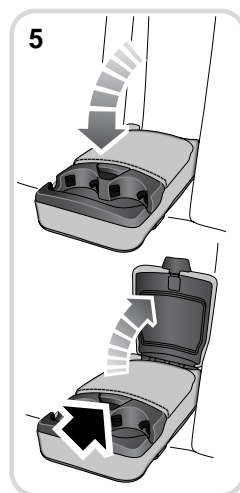
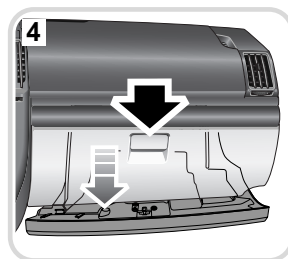
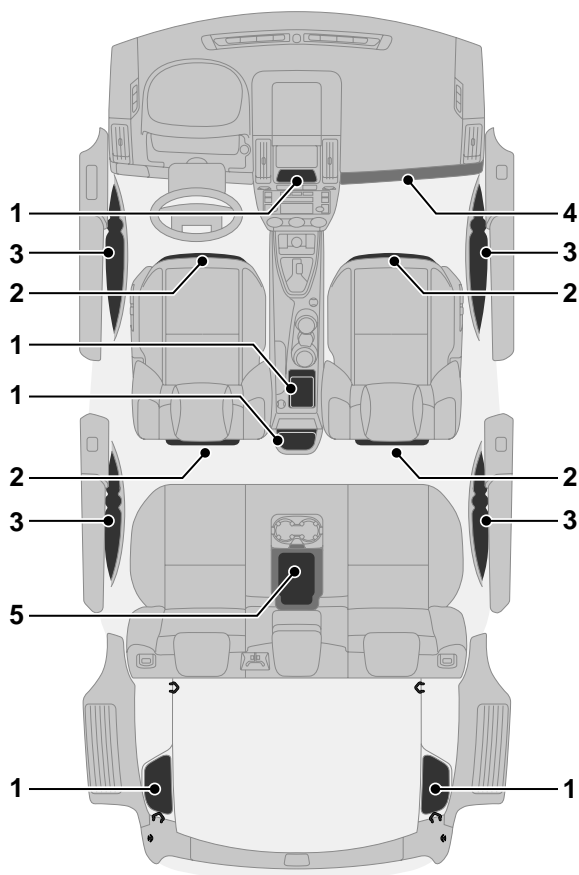
### ПРЕДУПРЕЖДЕНИЯ

 Не перевозите открытые емкости с напитками. Горячие жидкости могут стать причиной тяжелых травм в случае проливания, а также могут нанести ущерб автомобилю.

 Не пейте и не используйте подставки для напитков во время управления автомобилем. Это может отвлечь внимание и привести к потере управления.

# Функции обеспечения комфорта

## ВЕЩЕВЫЕ ОТСЕКИ



E82050

1. Вещевые лотки/отсеки.
2. Карманы для карт
3. Вещевые отсеки
4. Перчаточный ящик
5. Отсек для складывания заднего подлокотника

### ПРЕДУПРЕЖДЕНИЕ!

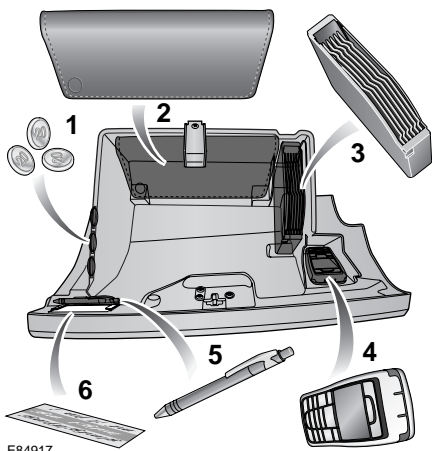


Убедитесь в том, что предметы в автомобиле размещены в надежных местах и не могут перемещаться. В случае аварии, резкого торможения или маневра незакрепленные предметы могут стать причиной травмы.

# Функции обеспечения комфорта

---

## Отделение для перчаток



E84917

1. Отсек для монет.
2. Лоток для книг.
3. Отсек для компакт-дисков.
4. Держатель мобильного телефона.
5. Держатель авторучки.
6. Держатель для бумаг.