

# Система управления микроклиматом

---

## ПРИНЦИП ДЕЙСТВИЯ

### Кондиционер

Кондиционер является составной частью системы обогрева и вентиляции, подающей охлажденный и осушенный воздух для комфорта пассажиров. Сухой поток воздуха эффективен для предотвращения запотевания окон и благотворен при низких наружных температурах.

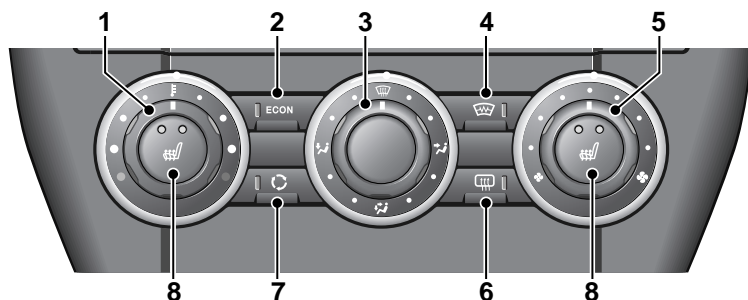
Кондиционер включается автоматически и управляется, если система не работает в режиме **ECON** (Экономичный).

<b>Отвод влаги при осушении воздуха</b>
Система кондиционирования удаляет из воздуха влагу и обеспечивает отвод избытка влаги снизу автомобиля. Появление под автомобилем лужиц не является признаком неисправности.

# Система управления микроклиматом

## РУЧНОЕ УПРАВЛЕНИЕ МИКРОКЛИМАТОМ

### Органы управления



E81418

1. Регулятор температуры, регулировка производится вращением.
2. Экономичный режим, нажать для вкл./выкл.
3. Распределение воздуха, регулировка направления потока производится вращением.
4. Обогрев ветрового стекла, нажать для вкл./выкл.
5. Скорость вращения вентилятора; поворачивайте для регулировки подачи воздуха через воздуховоды. Текущая скорость отображается подсвеченным светодиодным индикатором.
6. Обогрев заднего стекла, нажать для вкл./выкл.
7. Рециркуляция, нажать для вкл./выкл.
8. Обогрев сидений, нажать для вкл./выкл. Нажать один раз для включения высокого уровня, два раза – для низкого, третье нажатие – выключение.

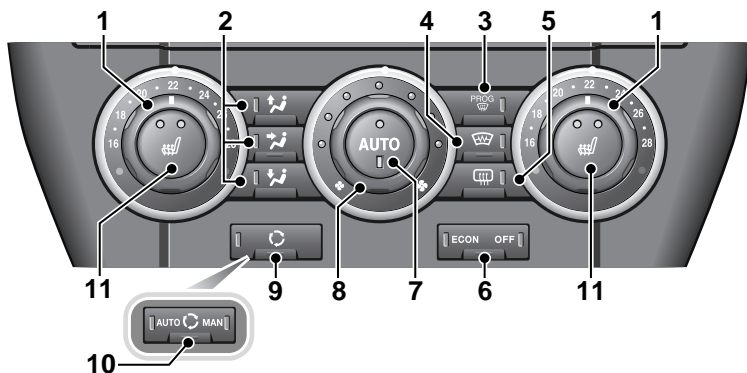
**Примечание:** При выборе функции в выключателях загораются сигнализаторы янтарного цвета.

**Примечание:** При низкой температуре рекомендуется закрывать сопла в середине приборной панели и направлять поток из сопел по краям приборной панели к боковым окнам. Это предотвращает замерзание стекол.

# Система управления микроклиматом

## АВТОМАТИЧЕСКОЕ УПРАВЛЕНИЕ МИКРОКЛИМАТОМ

### Органы управления



LAN1111

1. Левый и правый регулятор температуры, регулировка производится вращением любого регулятора.
2. Распределение воздуха.  
Для направления подачи воздуха в требуемые зоны нажмите соответствующую кнопку. Нажатием требуемой комбинации кнопок можно выбирать несколько опций.
3. Программа максимального оттаивания ветрового стекла, нажать для вкл./выкл.
4. Обогрев ветрового стекла, нажать для вкл./выкл.
5. Обогрев заднего стекла, нажать для вкл./выкл.
6. Экономичный режим/система управления микроклиматом, нажимайте для переключения между следующими опциями:
  - Кондиционер включен – индикаторы выключены.
  - ECON – Экономичный режим. Кондиционер выключен.
  - Off – Система управления микроклиматом выключена.
7. Режим AUTO, нажать для включения полностью автоматического режима.
8. Скорость вращения вентилятора; поворачивайте для регулировки подачи воздуха через воздуховоды. В ручном режиме текущая скорость отображается подсвеченным светодиодным индикатором.
9. Рециркуляция, нажать для вкл./выкл.

# Система управления микроклиматом

10. Система контроля качества воздуха, нажимайте для переключения между следующими режимами:

- Автоматический – Система автоматически включает подачу внешнего воздуха или рециркуляцию в зависимости от уровня влажности и наличия загрязнений в воздухе.
- Ручной – Система зафиксирована в режиме рециркуляции.
- Off (Выкл.) – Система зафиксирована в режиме забора свежего воздуха.

11. Обогрев сидений, нажать для вкл./выкл. Нажать один раз для включения высокого уровня, два раза – для низкого, третье нажатие – выключение.

**Примечание:** При выборе функции в выключателях загораются сигнализаторы янтарного цвета.

**Примечание:** При низкой температуре рекомендуется закрывать сопла в середине приборной панели и направлять поток из сопел по краям приборной панели к боковым окнам. Это предотвращает замерзание стекол.

## Автоматический режим (автоматические системы)



Режим **AUTO**, нажать для включения автоматического режима.

Система автоматически регулирует нагрев воздуха, скорость вращения вентилятора отопительной системы, поступление наружного воздуха и распределение воздуха по салону с целью поддержания заданной температуры и снижения вероятности запотевания стекол, избавляя от необходимости постоянной ручной регулировки.

На кнопке Auto размещаются два индикатора. Круглый индикатор означает управление вентилятором, а прямоугольный – управление распределением воздуха.

В полностью автоматическом режиме горят оба индикатора; круглый индикатор гаснет, если скорость вентилятора изменяется вручную, а прямоугольный индикатор гаснет, если распределение воздуха регулируется вручную.

Для возобновления полностью автоматического режима в любой момент нажмите кнопку **AUTO**.

### Рекомендуемый режим

Автоматический режим работы **AUTO** является штатным режимом. Он предотвращает запотевание стекол и появление запахов, связанных с работой системы управления микроклиматом.

# Система управления микроклиматом

## Выбор температуры (автоматическая система)

### Примечание

При автоматической системе можно достичь разницы температур более 4°C (7°F) между правой и левой стороной.

## Регулировка распределения воздуха (автоматические системы)

На выбранных переключателях загорится светодиод.



Обдув ветрового стекла и наружных стекол



Обдув на уровне лица



Обдув на уровне ног

## Регулировка распределения воздуха (ручная система)



Обдув ветрового стекла и наружных стекол



Обдув на уровне лица



Обдув на уровне ног



Обдув на уровне ног и лица

**Примечание:** Воздух можно направлять в две зоны одновременно. Например, для направления воздуха на ветровое стекло и на уровне ног установите ручку регулировки (3) на точку между символами ветрового стекла и обдува на уровне ног.

## Рециркуляция

При выборе этого режима воздух в автомобиле рециркулирует в замкнутом цикле. Это помогает поддерживать высокую или низкую температуру и обеспечивает герметичность салона.

## Ручная и автоматическая системы



Однократное кратковременное нажатие включает рециркуляцию на четыре минуты. Затем система переходит на внешний приток воздуха во избежание запотевания стекол.

При нажатии и удержании кнопки включается рециркуляция и действует до выключения. Такое состояние показывается тремя миганиями сигнализатора в выключателе.

**Примечание:** Продолжительное использование низкой температуры может привести к запотеванию стекол.

# Система управления микроклиматом

---

## Автоматическая система с датчиками загрязнения и влажности воздуха



Для переключения режимов нажимайте переключатель, пока не будет выбран нужный режим.

1. Горит светодиодный индикатор Auto. В этом режиме система автоматически выбирает режим забора наружного воздуха или рециркуляции в зависимости от загрязнения наружного воздуха и влажности в салоне.
2. Горит светодиодный индикатор Manual. Режим рециркуляции включен постоянно.
3. Оба светодиодных индикатора выключены. Система в режиме забора наружного воздуха.

## Экономичный режим/система управления микроклиматом выключена



Для переключения режимов нажимайте переключатель, пока не будет выбран нужный режим.

1. Оба светодиодных индикатора выключены. Кондиционер/управление микроклиматом выключены.
2. Горит левый светодиодный индикатор. Система управления микроклиматом включена, но кондиционер выключен. При выборе этой опции система работает в экономичном режиме.
3. Горит правый светодиодный индикатор. Система управления микроклиматом выключена.

В экономичном режиме кондиционер выключается. Это уменьшает нагрузку на двигатель и снижает расход топлива.

## Программа максимального оттаивания ветрового стекла



Нажмите для удаления инея и влаги при сильном запотевании ветрового стекла. Система автоматически регулирует поток для максимальной очистки, кроме того, активируются обогреватели ветрового и заднего стекла.

Для выключения режима обдува нажмите еще раз. Обогреватели стекла останутся включенными.

# Система управления микроклиматом

## Подогреватели сидений



Нажмите соответствующую кнопку для включения нужного подогревателя сиденья на высоком уровне. Загорятся оба светодиода.

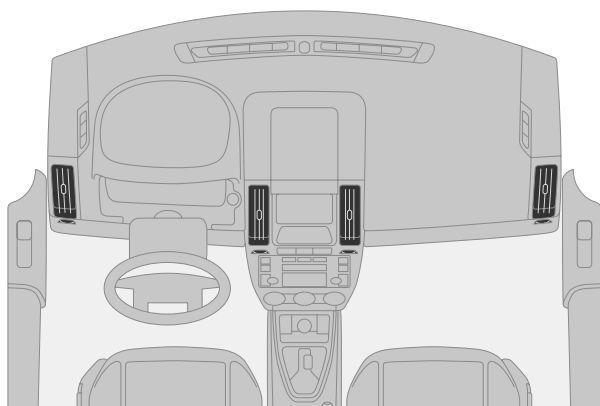
Нажмите еще раз для переключения на низкий уровень обогрева сиденья. Один светодиод погаснет.

Нажмите третий раз для отключения.

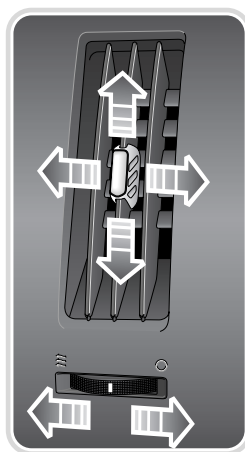
## ОБОГРЕВ ЗЕРКАЛ

Обогрев зеркал включается автоматически при включении обогрева заднего стекла.

## ВЕНТИЛЯЦИОННЫЕ ДЕФЛЕКТОРЫ



E81169

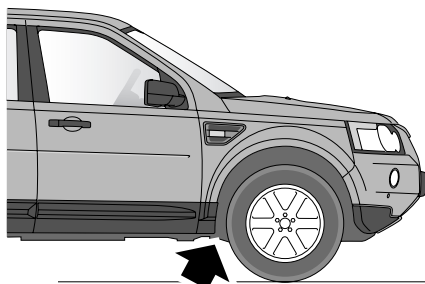


Отрегулируйте направление и расход воздушного потока согласно своим потребностей.

# Система управления микроклиматом

## ВСПОМОГАТЕЛЬНЫЙ ОБОГРЕВАТЕЛЬ

Автомобиль можно оборудовать дополнительным обогревателем, работающим на топливе из бака автомобиля. Обогреватель работает полностью автоматически и только при низкой наружной температуре.



E81170

При работе обогревателя можно увидеть отработавшие газы, выходящие из-под передней нижней части автомобиля. Это нормально и не является признаком неисправности.

### ПРЕДУПРЕЖДЕНИЕ!



**ПНЕ ИСПОЛЬЗУЙТЕ** вспомогательный обогреватель во время заправки автомобиля.

Это может привести к возгоранию паров топлива, пожару или взрыву.

### ПРЕДУПРЕЖДЕНИЕ!



**НЕ ИСПОЛЬЗУЙТЕ** вспомогательный обогреватель, пока автомобиль находится в замкнутом пространстве.

Это может привести к скоплению высокотоксичных паров топлива, вдыхание которых способно вызвать потерю сознания или смерть.

### ПРЕДУПРЕЖДЕНИЕ!



Если пульт дистанционного управления не используется длительное время, например, в летние месяцы, аккумулятор следует снять и хранить отдельно. Это позволит предотвратить повреждение пульта ДУ из-за коррозии батарей.

## ПУЛЬТ ДИСТАНЦИОННОГО УПРАВЛЕНИЯ (Только для России)

### Использование пульта дистанционного управления

Дальность действия пульта дистанционного управления составляет примерно 100 м. Не обязательно направлять пульт на автомобиль.

**Примечание:** Расстояние, с которого пульт дистанционного управления способен управлять отопителем, может значительно превышать 100 метров, если между антенной и автомобилем нет препятствий, например, зданий.



LAN1390

1. Кнопка включения
2. Кнопка выключения



# Система управления микроклиматом

---

3. Светодиодный индикатор  
(индикатор работы)

4. Антенна

*Примечание: Нажимая кнопку **ON** (Вкл.) или **OFF** (Выкл.), старайтесь не касаться антенны.*

## Включение

Нажмите и удерживайте кнопку **ON** (Вкл.) в течение примерно двух секунд. В качестве подтверждения включения программы автоматического обогрева загорится индикатор. Индикатор однократно мигает каждые 2 секунды, указывая на включение обогревателя.

Программа обогрева продолжает работать, пока не будет нажата кнопка **OFF**. Если программа обогрева не выключена при помощи пульта дистанционного управления, через 30 минут система отключится автоматически для предотвращения разрядки аккумулятора.

Система может не работать или выключаться автоматически в следующих случаях:

- низкий уровень топлива
- недостаточный заряд аккумулятора батареи
- температура охлаждающей жидкости близка или превышает рабочую температуру

## Выключение

Нажмите кнопку **OFF** и удерживайте примерно две секунды. В качестве подтверждения завершения программы автоматического обогрева загорится индикатор.

## Светодиодный индикатор

Светодиодный индикатор на пульте дистанционного управления отображает различные состояния обогревателя:

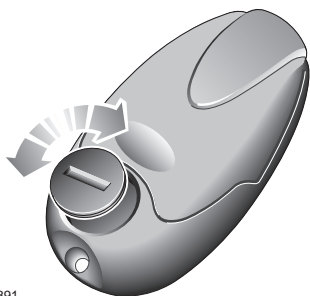
- Горит зеленым в течение примерно двух секунд после нажатия кнопки включения, указывая на запрос операции обогрева.
- Горит красным в течение примерно двух секунд после нажатия кнопки выключения – обогреватель выключен.
- Мигает зеленым или красным в течение примерно двух секунд после нажатия кнопки включения или выключения – сигнал не получен.
- Горит оранжевым в течение примерно двух секунд, затем меняет цвет на зеленый или красный – низкий заряд аккумуляторной батареи.
- Мигает оранжевым в течение примерно пяти секунд – сигнал не получен, следует заменить элемент питания.

# Система управления микроклиматом

## Дополнительные пульты дистанционного управления

Для управления работой обогревателя можно запрограммировать дополнительные пульты ДУ. Допускается программирование не более трех пультов для одного автомобиля. По вопросам приобретения дополнительных пультов ДУ и их программирования обратитесь к местному дилеру Land Rover.

## Замена элементов питания



LAN1391

Перевернув пульт ДУ задней стороной вверх, с помощью монеты или аналогичного предмета поверните крышку батарейного отсека. Снимите крышку. Под ней находится батарейный отсек. Извлеките отработанный элемент питания и, соблюдая правильную полярность, установите сменный элемент питания CR1/3N напряжением 3,3 В. Установите на место крышку и поверните ее, чтобы зафиксировать в закрытом положении.

## ПОТОЛОЧНЫЙ ЛЮК С ЭЛЕКТРОПРИВОДОМ

### ПРЕДУПРЕЖДЕНИЕ!



Перед закрыванием потолочного люка следует соблюдать особую осторожность и проверять, чтобы пассажиры не препятствовали его закрыванию. Несмотря на наличие защитного механизма, это может привести к тяжелой травме.

## Использование



LAN1686

1. Передняя часть переключателя, для закрывания и наклона потолочного люка.
2. Задняя часть переключателя, для полного открывания и закрывания потолочного люка.

Потолочным люком можно управлять только при включенном зажигании.

# Система управления микроклиматом

---

## Наклон

При закрытом люке нажмите и отпустите переднюю часть переключателя. Люк передвинется в наклонное положение автоматически. Повторным нажатием кнопки люк можно остановить в любой момент.

## Полное открывание

При закрытом люке нажмите и отпустите заднюю часть переключателя. Люк передвинется в полностью открытое положение автоматически. Повторным нажатием кнопки люк можно остановить в любой момент.

## Закрывание

- При полностью открытом положении люка нажмите и отпустите переднюю часть переключателя. Люк вернется в закрытое положение автоматически.
- При наклонном положении люка нажмите и удерживайте заднюю часть переключателя. Удерживайте переключатель в нажатом положении, пока люк полностью не закроется.

## Защитный механизм

### ПРЕДУПРЕЖДЕНИЕ!



Защитный механизм не работает при закрывании люка из наклонного положения.

Люк может причинить тяжелую травму, если прижмет часть тела. Перед закрыванием люка обязательно проверяйте отсутствие препятствий.

---

Если при закрывании люка обнаружится сопротивление, закрывание прекратится, затем люк немного приоткроется. Эта функция позволяет предотвратить травмы и повреждение механизма.

## Отключение защиты

### ВНИМАНИЕ!



По мере возможности удаляйте снег, лед, грязь, листву и т.п. с механизма люка перед его закрыванием. В противном случае может произойти повреждение механизма.

---

Защитный механизм можно отключить, чтобы закрыть люк при наличии сопротивления из-за грязи или льда. Для отключения защитного механизма нажмите и удерживайте переднюю часть переключателя, пока люк не закроется.

# Система управления микроклиматом

## Калибровка

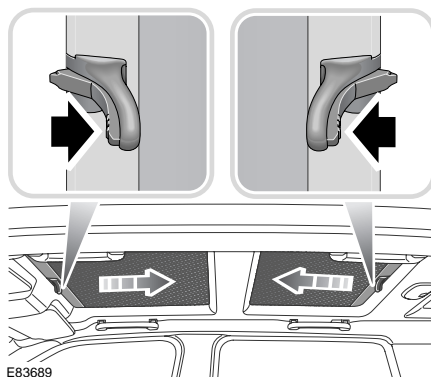
Если при частично открытом люке отсоединяется аккумуляторная батарея или прерывается электропитание, необходимо выполнить повторную калибровку люка.

Подсоединив аккумуляторную батарею или восстановив электропитание, откалибруйте люк следующим образом:

1. Включите зажигание.
2. Нажмите переднюю часть переключателя люка и удерживайте в течение двадцати секунд.
3. Через двадцать секунд люк начнет двигаться. Удерживайте переднюю часть переключателя в нажатом положении, пока люк полностью не откроется, а затем закроется.
4. По завершении цикла открывания/закрывания и остановки люка отпустите переключатель.

Теперь люк может работать в нормальном режиме.

## Шторки люка



При открывании шторок люка крепко держите защелку, затем нажмите кнопку отпирания защелки и дайте шторке люка плавно открыться.