

Стеклоочистители и омыватели

ОЧИСТИТЕЛИ ВЕТРОВОГО СТЕКЛА

ПРЕДОСТЕРЕЖЕНИЯ

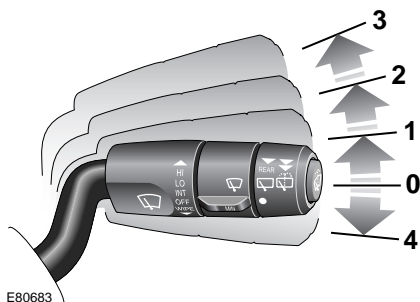
⚠ Запрещается включать очистители ветрового стекла на сухом стекле. Сопротивление механизму стеклоочистителя может привести к его повреждению.

⚠ В очень холодную или очень жаркую погоду перед включением стеклоочистителя проверяйте, не примерзли/не приклеились ли щетки к ветровому стеклу. Сопротивление механизму стеклоочистителя может привести к его повреждению.

⚠ Перед включением стеклоочистителей удалите со стекла снег, лед и иней вокруг рычагов и щеток стеклоочистителей. Наличие снега и льда на ветровом стекле может привести к повреждению механизма стеклоочистителя.

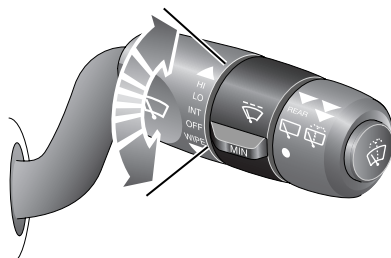
Примечание: Если щетки стеклоочистителя прилипли или их заклинило, электронный выключатель может временно приостановить работу стеклоочистителей. В этом случае выключите стеклоочистители и зажигание. Перед включением зажигания очистите ветровое стекло и освободите щетки стеклоочистителей.

Режимы работы стеклоочистителей



1. Включение по сигналу с датчика дождя/прерывистый режим.
2. Работа с низкой частотой.
3. Работа с высокой частотой.
4. Однократное включение, потяните рычаг на себя и отпустите.

Прерывистый режим



Интервал включения стеклоочистителей можно регулировать в зависимости от условий. Поверните ручку регулятора вверх для увеличения интервала между включением, вниз – для уменьшения.

Стеклоочистители и омыватели

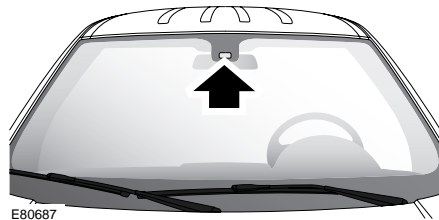
Режим зависимости от скорости

Если стеклоочистители включены, и скорость автомобиля становится ниже 2 км/ч (1,2 мили/ч), интервал между циклами очистки автоматически увеличивается. Стеклоочистители переключаются на следующий более медленный режим. Когда скорость автомобиля возрастает и превышает 8 км/ч (5 миль/ч), первоначальная скорость работы стеклоочистителей восстанавливается автоматически.

ДАТЧИК ДОЖДЯ

ВНИМАНИЕ!

⚠ Перед въездом на автомойку убедитесь, что стеклоочистители выключены. Если оснащенная датчиком дождя система стеклоочистителей начнет работать во время мойки автомобиля, это может привести к повреждению механизма стеклоочистителей.



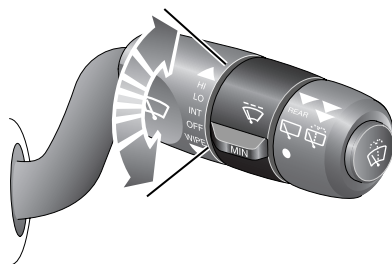
Датчик дождя определяет наличие и количество дождя/грязи/снега на ветровом стекле.

Примечание: Если при включении стеклоочистителей по команде датчика дождя на ветровом стекле присутствует вода или грязь, возможно, понадобится однократно включить стеклоочистители, чтобы создать опорную точку включения.

Использование

Для использования стеклоочистителей с датчиком дождя переведите подрулевой переключатель стеклоочистителей в положение 1 – включение по сигналу с датчика дождя/прерывистый режим.

Регулировка чувствительности



Поверните ручку регулятора вверх для увеличения чувствительности, вниз – для уменьшения.

Если датчик обнаруживает непрерывный дождь, стеклоочистители начинают работать непрерывно.

Стеклоочистители и омыватели

ОМЫВАТЕЛИ ВЕТРОВОГО СТЕКЛА

ПРЕДУПРЕЖДЕНИЕ!



Некоторые жидкости для стеклоомывателей огнеопасны. Не допускайте контакта жидкости с источниками искрообразования.

ВНИМАНИЕ!



Допускается использование только одобренных к применению в автомобильной промышленности жидкостей для стеклоомывателей и строго в соответствии с инструкциями производителя.



E80679

Для включения стеклоомывателя нажмите кнопку в торце подрулевого переключателя стеклоочистителей. После отпускания кнопки стеклоочистители отработают два цикла, затем, после короткой паузы – третий, и возвращаются в исходное нижнее положение.

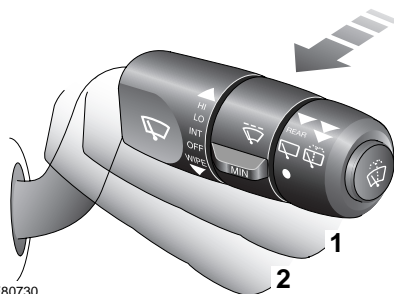
ОМЫВАТЕЛИ ФАР

Омыватель фар работает автоматически вместе с омывателем ветрового стекла и только тогда, когда фары включены и в баке омывателя достаточно жидкости.

Омыватель фар работает с каждым пятым срабатыванием омывателя ветрового стекла, а если прошло десять минут с последнего срабатывания омывателя ветрового стекла, омыватель фар срабатывает немедленно.

Примечание: Фары омываются попеременно, чтобы исключить одновременное ослабление яркости света обеих фар.

ОЧИСТИТЕЛЬ И ОМЫВАТЕЛЬ ЗАДНЕГО СТЕКЛА



E80730

1. Прерывистая работа стеклоочистителей.
2. Очистка с омыванием.

Стеклоочистители и омыватели

Стеклоочиститель

Для включения стеклоочистителя заднего стекла переведите подрулевой переключатель стеклоочистителей в положение 1. Между включениями стеклоочистителей установлен интервал шесть секунд.

Режим омывателя/очистителя

Переведите подрулевой переключатель стеклоочистителей в положение 2 и удерживайте в этом положении столько времени, сколько требуется для омывания. В это же время работает стеклоочиститель, а после отпускания переключателя он отработывает еще два цикла.

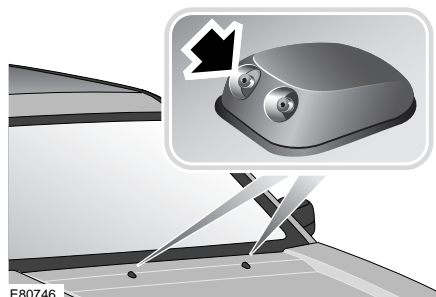
Задний ход

Если при работе передних стеклоочистителей включается задняя передача, автоматически включается задний стеклоочиститель и работает, пока не будет выключена задняя передача. Между включениями стеклоочистителей установлен интервал 6 секунд.

Если при включении задней передачи передние стеклоочистители работают в режиме включения датчика дождя, задний стеклоочиститель включается автоматически.

РЕГУЛИРОВКА ФОРСУНОК ОМЫВАТЕЛЯ ЛОБОВОГО СТЕКЛА

Передняя

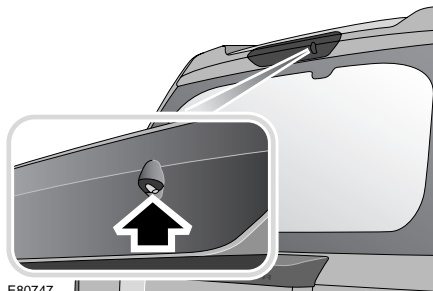


Если требуется отрегулировать положение форсунки переднего омывателя, вставьте в нее иглу и аккуратно измените положение.

Примечание: Направьте форсунку омывателя на середину ветрового стекла. Учтите, что во время движения автомобиля поток воздуха прижимает струю к капоту.

Стеклоочистители и омыватели

Задняя



E80747

Задняя форсунка омывателя установлена в нужное положение на заводе и не подлежит регулировке.

Засорение форсунки

ПРЕДУПРЕЖДЕНИЕ!



Не включайте форсунки омывателя во время их регулировки. Жидкость омывателя ветрового стекла опасна для глаз и кожи. Читайте инструкции производителя жидкости омывателя и соблюдайте их.

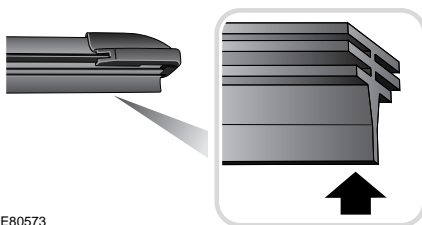
Если форсунка омывателя засорилась, прочистите ее тонкой проволокой, вставив ее в форсунку. После прочистки убедитесь в том, что проволока полностью извлечена.

ПРОВЕРКА ЩЕТОК СТЕКЛООЧИСТИТЕЛЕЙ

ПРЕДУПРЕЖДЕНИЕ!



Используйте только чистящие средства, разрешенные к применению для автомобильного стекла и резины. Применение ненадлежащих средств может вызывать размазывание грязи и появление бликов.



E80573

Необходимо периодически проверять и чистить щетки стеклоочистителей. Проверяйте резину щеток на предмет трещин, расслоения и старения. В случае повреждения, износа или старения щетку следует немедленно заменить во избежание повреждения стекла.

Чистите щетку при помощи мягкой ткани или губки с использованием теплой мыльной воды.

Стеклоочистители и омыватели

ЗАМЕНА ЩЕТОК СТЕКЛООЧИСТИТЕЛЕЙ

ПРЕДОСТЕРЕЖЕНИЯ

! При проверке или замене щеток стеклоочистителя их можно установить как в рабочее, так и в исходное нижнее положение.

! Стеклоочистители возвращаются в исходное нижнее положение при включении зажигания.

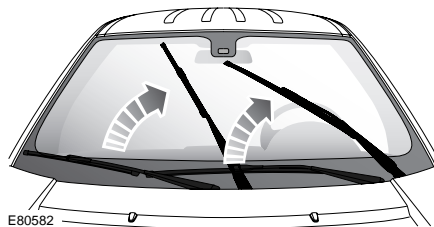
Для предотвращения повреждения механизма убедитесь в том, что стеклоочистители вернулись в исходное положение, а на ветровом стекле нет препятствий, льда или снега.

Рабочее положение

ВНИМАНИЕ!

! Если стеклоочистители установлены в рабочее положение и оставлены в нем на ночь в морозную погоду, они могут примерзнуть к стеклу. Не включайте зажигание до их очистки от инея/льда.

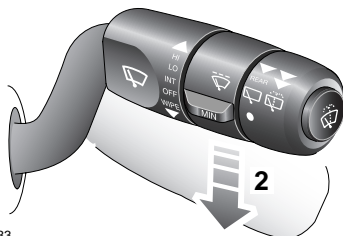
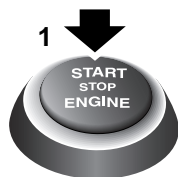
При включении зажигания стеклоочистители должны вернуться в исходное нижнее положение. Если они примерзли к стеклу, это может привести к повреждению механизма.



Рабочее положение стеклоочистителей ветрового стекла позволяет переместить их в более доступное положение. Это облегчает замену щеток стеклоочистителя и его очистку от инея/льда.

Стеклоочистители и омыватели

Переключение стеклоочистителей в рабочее положение



E80583

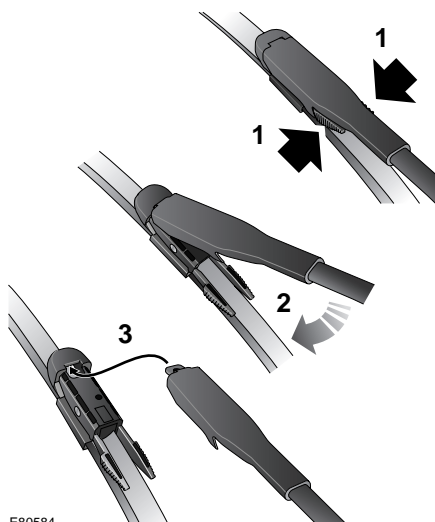
1. Выключите зажигание.
2. В течение трех секунд после выключения зажигания переведите подрулевой переключатель стеклоочистителей вниз, в положение однократного включения. Кратковременно придержите переключатель в этом положении, затем отпустите.

Замена передних щеток стеклоочистителя

ВНИМАНИЕ!

- ⚠ Устанавливайте только щетки стеклоочистителя требуемой длины и соответствующего типа.

В противном случае возможно повреждение системы стеклоочистителя, а также негативное воздействие на работу датчика дождя.



E80584

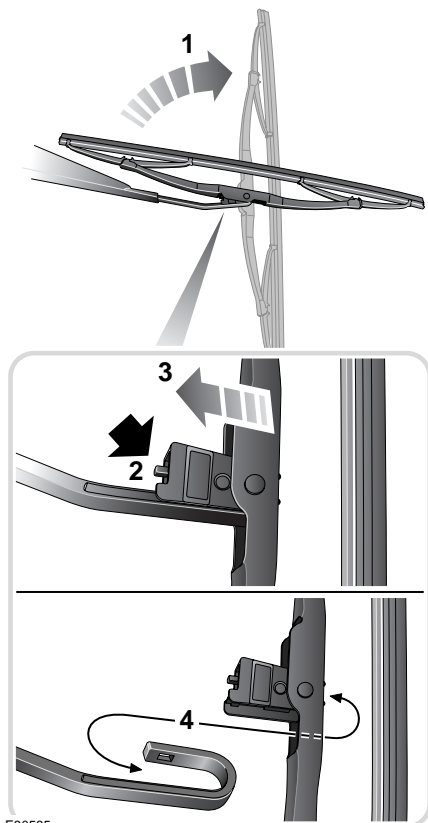
Установив стеклоочиститель в рабочее положение, отведите щетку от ветрового стекла. Снятие щетки стеклоочистителя производится следующим образом:

1. Сожмите зажимы в нижней части крепления стеклоочистителя.
2. Сдвиньте зажимы и щетку от крепления стеклоочистителя.
3. Выдвиньте щетку из рычага стеклоочистителя.

Для установки новой щетки выполните приведенную последовательность в обратном порядке.

Стеклоочистители и омыватели

Замена задних щеток стеклоочистителя



E80585

Отведите щетку стеклоочистителя от стекла. Снятие щетки стеклоочистителя производится следующим образом:

1. Поверните щетку стеклоочистителя для получения доступа к пружинному фиксатору.
2. Нажмите на пружинный фиксатор в нижней части крепления стеклоочистителя.
3. Выдвиньте щетку вниз из рычага стеклоочистителя и снимите с крепления.
4. Отведите щетку в сторону и снимите ее с рычага стеклоочистителя.

Для установки новой щетки выполните приведенную последовательность в обратном порядке.