

# Дополнительная система пассивной безопасности

---

## ПРИНЦИП ДЕЙСТВИЯ

### Введение

В случае столкновения блок управления системой подушек безопасности отслеживает уровень замедления, вызванный столкновением. Затем эта информация используется для определения необходимости раскрытия подушек безопасности.

Раскрытие подушек безопасности зависит от замедления автомобиля в результате столкновения.

Обстоятельства при столкновении (скорость автомобиля, угол удара, тип и размер объекта столкновения и т.д.) могут быть самыми разными и, соответственно, по-разному влиять на степень замедления.

Компоненты системы пассивной безопасности (SRS) включают в себя:

- Сигнализатор SRS.
- Вращающееся соединение.
- Блоки подушек безопасности.
- Преднатяжители ремней безопасности.
- Блок управления диагностикой подушек безопасности.
- Датчики столкновения.
- Электропроводку системы подушек безопасности.
- Датчики сидений.

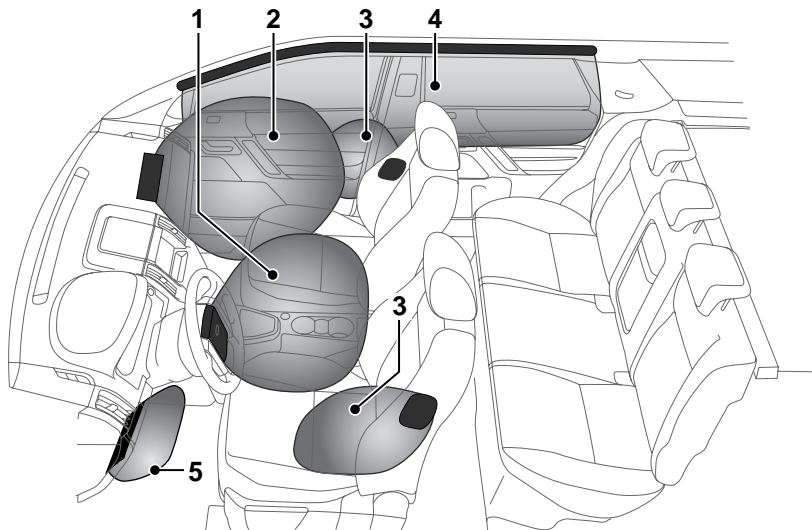
**Примечание:** Система SRS не предназначена для действия при:

- Ударе сзади.
- Незначительном фронтальном ударе.
- Незначительном боковом ударе.
- Резком торможении.
- Езде по кочкам и канавам.

Таким образом, значительное поверхностное повреждение автомобиля может произойти без раскрытия подушек безопасности.

# Дополнительная система пассивной безопасности

## Подушки безопасности



E82660

1. Фронтальная подушка безопасности водителя.
2. Фронтальная подушка безопасности переднего пассажира.
3. Встроенные в кресла боковые подушки безопасности.
4. Шторки безопасности (не устанавливаются на коммерческих модификациях).
5. Подушка безопасности в подколенном валике сиденья.

### ПРЕДУПРЕЖДЕНИЯ



Удары на высокой скорости могут привести к тяжелым травмам и гибели независимо

от установленных в автомобиле средств безопасности.

При управлении автомобилем соблюдайте осторожность, принимайте во внимание характеристики автомобиля, дорожные и погодные условия и не превышайте установленных ограничений скорости.



Ремни безопасности должен пристегивать как водитель, так и все пассажиры. Подушка безопасности системы SRS не может защитить при некоторых видах столкновений. В этих условиях защита может обеспечиваться только правильно пристегнутыми ремнями безопасности.

# Дополнительная система пассивной безопасности

## ПРЕДУПРЕЖДЕНИЯ



Подушки безопасности раскрываются с большой скоростью и могут стать

причиной травм. Для уменьшения риска травм убедитесь в том, что все пассажиры правильно пристегнули ремни безопасности, правильно сидят на сиденьях и сиденья отодвинуты как можно дальше.



Убедитесь, что между боковинами автомобиля и пассажирами имеется зазор.

Это позволит беспрепятственно раскрываться шторкам безопасности и боковым подушкам безопасности, встроенным в сиденья.



Раскрытие подушки безопасности происходит мгновенно и не может защитить от ударов после самого столкновения. В этих условиях защита может обеспечиваться только правильно пристегнутыми ремнями безопасности.



Телефонные системы должны устанавливаться только квалифицированными специалистами, с учетом требований к автомобилям, оборудованным SRS. Если вы не можете самостоятельно решить этот вопрос, обратитесь за советом к дилеру или в технический центр Land Rover.

**Примечание:** Зоны расположения установленных подушек безопасности отмечены словом AIRBAG, выштампованном на панелях облицовки.

Всегда обращайтесь к дилеру или в технический центр Land Rover, если:

- раскрылась подушка безопасности;
- передняя часть или боковины автомобиля повреждены;
- какая-либо часть SRS имеет царапины или признаки повреждений, в том числе панель облицовки блока подушки безопасности.

## Действие подушки безопасности

### ПРЕДУПРЕЖДЕНИЯ



Для нормальной работы подушек безопасности обивка потолка и панели дверей должны быть в хорошем состоянии, правильно установлены и не иметь заблокированных участков. При повреждении, износе или неправильной установке следует как можно скорее обратиться к дилеру или в технический центр Land Rover для проверки и ремонта.



Не позволяйте пассажирам препятствовать работе подушек безопасности, прислоняться к блокам подушек безопасности или размещать рядом с ними вещи. Подушки безопасности раскрываются на очень высокой скорости и могут стать причиной тяжелых травм или гибели, если предметы или пассажиры находятся в зоне раскрытия.

# Дополнительная система пассивной безопасности

---

При наличии препятствий подушки безопасности не могут работать правильно. Примеры препятствий:

- Контакт пассажира с крышкой блока подушки безопасности или слишком близкое размещение с ней.
- Вещи на крышке подушки безопасности или рядом с ней.
- Одежда, шторы и прочие вещи, свисающие с поручней.
- Одежда, шторы и прочие вещи, накрывающие подушки безопасности, расположенные в сиденьях.
- Чехлы сидений, не сертифицированные Land Rover или не предназначенные для использования с сиденьями, оборудованными подушками безопасности.

Это не исчерпывающий список, водитель и пассажиры обязаны обеспечивать отсутствие препятствий для работы подушек безопасности.

## Раскрытие подушек безопасности

В случае столкновения система управления подушками безопасности отслеживает степень и направление замедления. Если требуется дополнить действие ремней безопасности, подушки безопасности раскрываются.

## Фронтальные подушки безопасности

Подушки безопасности переднего пассажира и водителя могут раскрываться в одном из двух режимов, в зависимости от силы фронтального удара. При сильном ударе подушки безопасности раскрываются полностью, обеспечивая максимальную защиту. При более слабом ударе полное раскрытие не требуется, поэтому подушки безопасности раскрываются частично.

## Боковые подушки безопасности и шторы безопасности

*Примечание: Шторы безопасности не устанавливаются на коммерческой модификации.*

Боковые подушки безопасности и шторы безопасности предназначены для защиты при боковом ударе. Шторы безопасности раскрываются при ударе меньшей силы, чем фронтальные и боковые подушки безопасности, обеспечивая защиту головы.

# Дополнительная система пассивной безопасности

---

## Последствия раскрытия подушек безопасности

### ПРЕДУПРЕЖДЕНИЯ



При раскрытии подушек освобождается мелкий порошок. Это нормально и не является признаком неисправности. Но порошок может вызвать раздражение кожи и его следует тщательно смыть с глаз, мелких порезов и ссадин.



После раскрытия некоторые компоненты подушек безопасности нагреваются до высоких температур. Во избежание травм не прикасайтесь к компонентам подушек безопасности, пока они не остынут.



Для действия с необходимой скоростью подушки безопасности раскрываются за счет взрывного заряда. Поэтому раскрытие подушек безопасности сопровождается очень громким шумом, который может вызвать состояние дискомфорта и временное оглушение.

---

## СИГНАЛИЗАТОР ПОДУШЕК БЕЗОПАСНОСТИ



Сигнализатор системы подушек безопасности расположен на блоке

приборов и загорается для проверки работоспособности лампы при включении зажигания.

При обнаружении нижеуказанных признаков неисправности сигнализатора автомобиль следует немедленно проверить у дилера или в техническом центре Land Rover.

- Сигнализатор не загорается при включении зажигания.
- Сигнализатор не гаснет в течение шести секунд после включения зажигания.
- Сигнализатор загорается в любое время, помимо проверки лампы при включенном зажигании.

### ПРЕДУПРЕЖДЕНИЕ!



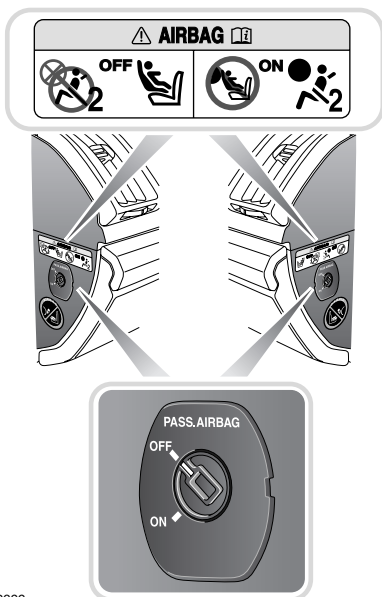
Если сигнализатор предупреждает о неисправности системы, не устанавливайте детское кресло на переднее пассажирское сиденье. Это может привести к гибели ребенка или тяжелым травмам.

---

# Дополнительная система пассивной безопасности

## ОТКЛЮЧЕНИЕ ПОДУШКИ БЕЗОПАСНОСТИ Пассажира

**Примечание:** Подушку безопасности пассажира можно отключать только тогда, когда на переднем пассажирском сиденье установлено детское кресло, в котором ребёнок сидит лицом назад.



E82699

### ПРЕДУПРЕЖДЕНИЯ



Данные краш-тестов и статистика аварий показывают, что самое безопасный метод защиты детей – детское кресло, правильно закрепленное на заднем сиденье автомобиля.

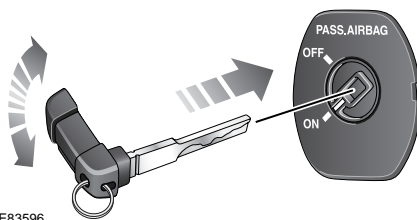
### ПРЕДУПРЕЖДЕНИЯ



Не устанавливайте детское кресло на сиденье, защищенное фронтальной подушкой безопасности. В случае столкновения это может привести к гибели ребенка или тяжелым травмам.



Не устанавливайте детское кресло на сиденье переднего пассажира, если сигнализатор SRS горит постоянным светом при включенном зажигании.



E83596

Для отключения подушки безопасности пассажира:

1. Извлеките аварийный ключ из пульта дистанционного управления. См. **КЛЮЧИ** (на стр. 52).
2. Вставьте ключ в гнездо выключателя и поверните выключатель в положение «OFF».

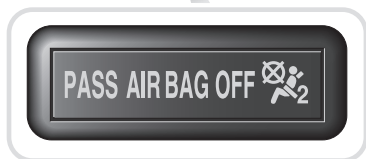
### ПРЕДУПРЕЖДЕНИЕ!



После снятия детского кресла с переднего пассажирского сиденья подушку безопасности следует включить. Несоблюдение этого требования существенно повышает риск гибели или тяжелых травм в случае фронтального удара.

# Дополнительная система пассивной безопасности

## Индикатор рабочего состояния



LAN1685

### ПРЕДУПРЕЖДЕНИЕ!



При проверке рабочего состояния подушки безопасности переднего пассажира убедитесь, что зажигание включено.

Если подушка безопасности отключена, индикатор состояния подушки безопасности переднего пассажира горит желтым светом.

**Примечание:** Индикатор может гореть только при включенном зажигании или работающем двигателе.

## ИНФОРМАЦИЯ ПО ОБСЛУЖИВАНИЮ ПОДУШЕК БЕЗОПАСНОСТИ

### ПРЕДУПРЕЖДЕНИЯ



Не пытайтесь обслуживать, ремонтировать, менять, модифицировать или вносить изменения в компоненты системы пассивной безопасности SRS. Система включает в себя электропроводку и компоненты в зоне расположения элементов системы SRS. Это может привести к срабатыванию системы или ее отказу, что может стать причиной гибели или тяжелых травм.



Не используйте тестирующее электрооборудование и устройства в зоне компонентов и электропроводки системы SRS. Это может привести к срабатыванию системы или ее отказу, что может стать причиной гибели или тяжелых травм.

Все нижеуказанные операции должны проводиться только дилером или в техническом центре Land Rover, либо другими квалифицированными специалистами:

- Снятие или ремонт электропроводки или компонентов в зоне расположения компонентов SRS.
- Установка электрического или электронного оборудования и дополнительных устройств.
- Модификация передней части и боковин снаружи автомобиля.
- Установка дополнительных устройств на переднюю часть и боковины автомобиля.