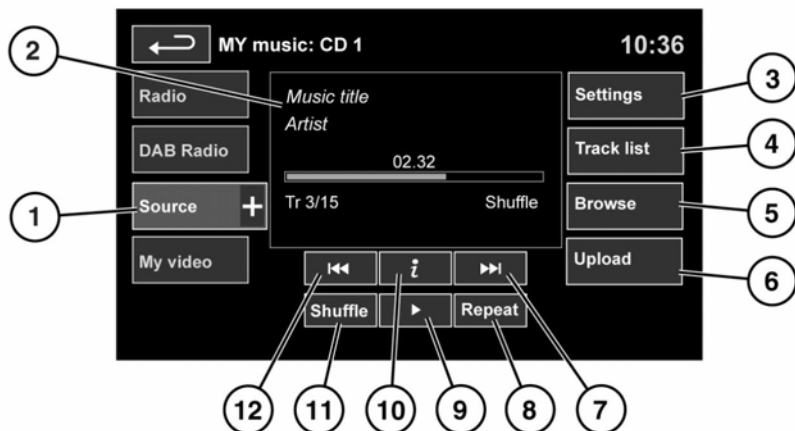


## ОРГАНЫ УПРАВЛЕНИЯ ПОРТАТИВНЫМИ УСТРОЙСТВАМИ



E163581

**⚠** Не используйте органы управления аудиосистемой и не допускайте, чтобы аудиосистема отвлекала водителя во время движения автомобиля. Отвлечение водителя от управления может привести к авариям с тяжелыми травмами или смертельным исходом.

**⚠** Длительное воздействие громких звуков (более 85 децибел) может отрицательно сказаться на слухе.

### См. 118, ОРГАНЫ УПРАВЛЕНИЯ АУДИО/ВИДЕОСИСТЕМОЙ.

**My music** (Моя музыка) включает устройства CD, iPod, USB, AUX и **Bluetooth®**.

В информационно-развлекательной системе максимальной комплектации предусмотрена также функция "Stored CD" (Сохраненные CD).

1. Нажмите значок **Source** (Источник), чтобы отобразить все опции. Выберите опцию.

***Примечание:** Уровень громкости и качество звучания устройств, подключаемых к дополнительному входу, может существенно отличаться.*

2. Отображение информации о текущей композиции, включая время с начала воспроизведения. Часть этих сведений также отображается на панели приборов.

***Примечание:** Информация будет отображаться только для тех подключенных устройств, которых поддерживают теги ID3.*

**3. Settings (Настройки):** включение и выключение дорожных сообщений и выпусков новостей. Кроме того, для устройств, поддерживающих воспроизведение MP3, можно выбирать в списке количество композиций, которые будут пропускаться при нажатии кнопок со стрелками для перемещения по списку.

**4. Track list (Список дорожек):** выберите для просмотра списка дорожек текущего компакт-диска или сохраненного диска. Чтобы начать воспроизведение, нажмите на названии дорожки.

**5. Browse (Обзор):** только для режимов iPod, USB и сохраненных CD-дисков.

- Выберите для просмотра содержимого подключенного устройства. Отображение содержимого определяется файловой структурой.
- Выберите файл для воспроизведения (окно обзора останется). Выберите папку или подпапку для просмотра ее содержимого.
- Для возврата в меню управления нажмите программную кнопку "назад".

***Примечание:** Если iPhone подключен через USB-провод для воспроизведения аудиофайлов или зарядки телефона, воспроизведение аудио через беспроводную технологию Bluetooth® отключается.*

**6. Upload (Загрузка):** применимо только для меню "Stored CD" (Сохраненные CD).

Просмотр компакт-дисков в хранилище CD и управление ими.

- Для загрузки в хранилище компакт-диска, установленного в проигрыватель, нажмите **Upload** (Загрузка) рядом с пустым слотом. Доступно 10 слотов.
- Если хранилище CD заполнено, выберите **Replace** (Замена) для перезаписи существующего диска.

В обоих случаях открывается всплывающее окно подтверждения. Для продолжения нажмите **Yes** (Да).

***Примечание:** Время загрузки зависит от типа содержимого. Отображается счетчик %. Другие функции можно выбирать в ходе загрузки.*

**7. Пропуск/сканирование вперед.**

- Нажмите и отпустите кнопку для перехода к следующей композиции.
- Нажмите и удерживайте кнопку для перемотки текущей композиции вперед. При отпускании программной кнопки воспроизведение возобновляется.

**8. Repeat (Повтор):**

В режиме **CD**:

- Нажмите и отпустите кнопку, чтобы текущая композиция повторялась, пока режим повтора не будет отменен. На дисплее появится **Repeat track** (Повтор дорожки).

- Нажмите и отпустите кнопку еще раз, чтобы текущий сохраненный CD (или папка с дисками MP3) повторялся, пока режим повтора не будет отменен. На дисплее появится **Repeat disc** (Повтор диска) или **Repeat folder** (Повтор папки).
- Нажмите и отпустите кнопку в третий раз, чтобы отменить режим повтора.

**Примечание:** При нажатии кнопки **Shuffle**

(Смешивание/Воспроизведение в случайном порядке) режим повтора отменяется, но опцию **Repeat track** (Повтор дорожки) можно выбрать при включенном режиме воспроизведения в случайном порядке (при этом отменяется выбранный ранее режим воспроизведения в случайном порядке).

В режиме **USB** или **iPod**:

- Выберите для повтора текущей композиции.
- Нажмите еще раз для повтора текущей папки (USB) или отмены режима повтора (iPod). Нажмите еще раз для отмены режима повтора для USB-устройств.

**Примечание:** Режим "Repeat" (Повтор) недоступен для устройств **Bluetooth®**.

**Примечание:** При выборе **Shuffle** (Смешивание/Воспроизведение в случайном порядке) режим повтора отменяется.

**9. Pause/Play** (Пауза/воспроизведение): выберите для приостановки воспроизведения. Для возобновления воспроизведения нажмите кнопку еще раз.

**10. "Information"** (Информация): дополнительная информация о текущей композиции.

**11. Shuffle**

(Смешивание/Воспроизведение в случайном порядке):

- Нажмите и отпустите для воспроизведения в произвольном порядке композиций на текущем CD, в папке MP3, в папке USB или в списке воспроизведения iPod. Появится сообщение **Shuffle** (Смешивание/Воспроизведение в случайном порядке).
- Нажмите еще раз и отпустите для воспроизведения в случайном порядке композиций на дисках CD, MP3, в папках USB, композиций на переносном устройстве или композиций, загруженных в хранилище CD. На дисплее появится **Shuffle all** (Смешать все/Воспроизвести все в случайном порядке).
- Нажмите и отпустите снова для отмены режима воспроизведения в случайном порядке.

**Примечание:** Для устройств **Bluetooth®** режим воспроизведения в случайном порядке недоступен.

**12. Пропуск/сканирование назад:**

- Нажмите и отпустите кнопку не позднее, чем через три секунды после начала воспроизведения, чтобы перейти к предыдущей композиции.
- Нажмите и отпустите кнопку не ранее, чем через три секунды после начала воспроизведения, чтобы перейти к началу текущей композиции.
- Нажмите и удерживайте кнопку для перемотки текущей композиции назад. При отпускании программной кнопки воспроизведение возобновляется.

## ПОДКЛЮЧЕНИЕ ПОРТАТИВНЫХ УСТРОЙСТВ

Портативные устройства подключаются к блоку, расположенному в вещевом ящике. Пассажиры на задних сиденьях могут использовать для подключения разъемы задней части центральной консоли. Предусмотрено подключение следующих портативных устройств:

- Накопители USB (например, Memory Stick). Накопитель должен иметь формат файловой системы FAT или FAT32.
- iPod (предусмотрена поддержка iPod Classic, iPod Touch, iPhone и iPod Nano, полная функциональность более ранних моделей не гарантируется). Функциональность iPod Shuffle не гарантируется.

- Устройства, подключаемые через дополнительный вход (персональные аудиоустройства, проигрыватели MP3 и все модели iPod).

**Примечание:** Для устройств, подключаемых через дополнительный вход, управление с помощью сенсорного экрана не предусмотрено.

При подключении устройств iPod, накопителей или устройств Bluetooth® управлять ими и выполнять поиск можно с сенсорного экрана. Многие кнопки управления аналогичны тем, что используются при воспроизведении компакт-дисков.



Покидая автомобиль, отсоединяйте iPod.

Несоблюдение этого правила может привести к разряду батареи iPod.

**Примечание:** Аудиосистема воспроизводит файлы формата MP3, WMA и AAC.

Чтобы качество воспроизведения было максимальным, для мультимедийных файлов на устройствах USB и iPod рекомендуется сжатие без потерь. В случае сжатия файлов битрейт должен быть не менее 192 кбит/с (настоятельно рекомендуется более высокий битрейт).

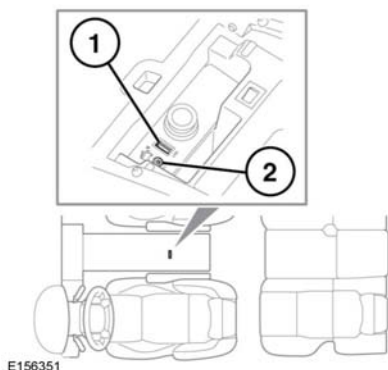
**Примечание:** iPod® – товарный знак Apple Computer Inc., зарегистрированный в США и других странах.

**Примечание:** Некоторые MP3-проигрыватели имеют собственную файловую систему, не поддерживаемую данной аудиосистемой. Чтобы использовать такой MP3-проигрыватель, необходимо перевести его в режим съемного устройства USB или в режим накопителя большой емкости. В этом случае можно воспроизводить музыкальные композиции, перенесенные на устройства только в этих режимах.

Список совместимых устройств Bluetooth® можно найти на сайте Land Rover по адресу [www.landrover.com](http://www.landrover.com).

Перечисленные на сайте устройства Bluetooth® были проверены на совместимость с автомобилями Land Rover. Функционирование зависит от версии программного обеспечения устройства и состояния батареи. Гарантию на устройство предоставляет его производитель, а не компания Land Rover.

## ПОДКЛЮЧЕНИЕ УСТРОЙСТВ



**!** Перед подсоединением устройства к аудиосистеме автомобиля прочтите инструкции производителя. Убедитесь, что устройство подходит для применения, и выполнены все инструкции по подсоединению и работе. Несоблюдение данного требования может привести к повреждению аудиосистемы автомобиля или подключаемого устройства.

Подключите устройство в соответствующее гнездо.

1. Гнездо USB.
2. Дополнительный аудиовход AUX 3,5 мм.

**!** К порту USB разрешается подключать только аудиоустройства.

**Примечание:** Для подключения к гнезду USB используйте кабель из комплекта устройства.

**Примечание:** Использовать концентратор USB для подключения нескольких USB-устройств к аудиосистеме нельзя.

**Примечание:** При подключении устройств к гнездам USB выполняется их подзарядка. Если устройство полностью разряжено, то воспроизведение недоступно.

**Примечание:** В некоторых случаях при подключении iPhone через USB-кабель для воспроизведения музыки и через **Bluetooth®** для использования других функций телефона, воспроизведение аудио будет возможным только через соединение, подключенное последним. Например, если **Bluetooth®** является последним подключением, выполненным с iPhone, и подсоединяется провод iPod, по проводу iPod звук через динамики воспроизводиться не будет. Информация о названии композиции и времени по-прежнему будет отображаться на экране. Воспроизведение звука через динамики осуществляется только в случае выбора пользователем аудиорежима на устройстве с беспроводной технологией **Bluetooth®**. Для решения этой проблемы отсоедините и повторно подсоедините USB-провод вашего устройства, выберите на вашем устройстве iPod или iPhone значок **Bluetooth®** и во всплывающем окне выберите "Dock Connector" (Док-разъем).

При подключении iPod воспроизведение начинается с записи, на которой оно остановилось в прошлый раз, при условии что батарея iPod не разряжена.

**Примечание:** Такие функции, как **Repeat** (Повтор) и **Mix** (Воспроизведение в случайном порядке), действуют в отношении текущего устройства, и после переключения на другое устройство их необходимо активировать заново.

Аудиовход AUX 3,5 мм позволяет подключать дополнительное оборудование (например, персональные стереопроигрыватели, проигрыватели MP3, портативные навигаторы и т.д.) к аудиосистеме автомобиля.

**Примечание:** iPod shuffle можно подключать через аудиовход AUX.

## ВОСПРОИЗВЕДЕНИЕ С ПОРТАТИВНОГО УСТРОЙСТВА

Если используется накопитель USB или поддерживаемое устройство iPod, то управлять воспроизведением композиций с них можно с помощью сенсорного экрана.

Если используется устройство **Bluetooth®**, то управлять воспроизведением композиций с него можно также с помощью сенсорного экрана, однако некоторые функции управления будут недоступны.

Если используется портативное устройство, подключенное к аудиовходу AUX, то управлять воспроизведением композиций необходимо с самого устройства.



Land Rover не рекомендует использовать внешний жесткий диск с интерфейсом USB во время движения автомобиля. Эти устройства не предназначены для использования в автомобиле и могут быть повреждены.

## ПОДКЛЮЧЕНИЕ НЕСКОЛЬКИХ УСТРОЙСТВ



К порту USB разрешается подключать только аудиоустройства.

К интерфейсу для портативных устройств можно подключить одновременно несколько устройств, переключаясь между ними с помощью сенсорного экрана. Для переключения режимов нажимайте кнопки **iPod**, **USB**, **Bluetooth** или **AUX** (Дополнительный вход).

Устройство, подключенное первым, остается активным до переключения на следующее устройство.

Если после переключения на другое устройство вернуться назад к первому устройству, воспроизведение начнется с того места, на котором оно было остановлено на первом устройстве (только для устройств USB и iPod).

***Примечание:** Использовать концентратор USB для подключения нескольких USB-устройств к аудиосистеме нельзя.*

***Примечание:** При подключении устройств к разъемам iPod и USB выполняется их подзарядка, но если устройство полностью разряжено, воспроизведение не начнется.*

***Примечание:** Такие функции, как **Repeat** (Повтор) и **Shuffle** (Воспроизведение в случайном порядке) действуют только для текущего устройства, поэтому после переключения на другое устройство их необходимо включать заново.*

## СОПРЯЖЕНИЕ И ПОДКЛЮЧЕНИЕ С ПОМОЩЬЮ МУЛЬТИМЕДИЙНОГО ПРОИГРЫВАТЕЛЯ

Для получения дополнительной информации о технологии беспроводной связи **Bluetooth®** см. **148**, **ИНФОРМАЦИЯ О СИСТЕМЕ BLUETOOTH®**.

***Примечание:** Процедура сопряжения и подключения переносного устройства к автомобильной системе с использованием самого переносного устройства может отличаться в зависимости от его модели.*

1. Включите зажигание и убедитесь, что сенсорный экран активен.
2. В **Home menu** (Главное меню) выберите **Audio/Video** (Аудио/Видео), затем нажмите программную кнопку **My music +** (Моя музыка +).
3. Нажмите **Bluetooth**.
4. Откроется меню. Выберите **Change device** (Сменить устройство).
5. Выберите опцию **Device to vehicle** (Устройство к автомобилю).

***Примечание:** Режим обнаружения системы **Bluetooth®** включается только на 3 минуты.*

6. Выполните поиск устройств **Bluetooth®** с портативного устройства. На некоторых переносных устройствах этот процесс называется сопряжением нового устройства. Для получения дополнительной информации см. инструкцию к устройству.

7. После обнаружения системы **Bluetooth®** автомобиля следуйте указаниям на экране. При появлении запроса нажмите **Yes** (Да) для подтверждения сопряжения. Ваше устройство или система автомобиля запросит PIN-код (персональный идентификационный номер). При поступлении такого запроса введите выбранный вами PIN и нажмите **OK** для подтверждения.
8. Введите этот же PIN-код на втором устройстве.
9. После того как сопряжение и подключение устройства к системе было выполнено, перед переходом к экрану **My music** (Моя музыка), **Bluetooth** отображается подтверждающее сообщение.

***Примечание:** Некоторые портативные устройства не подключаются автоматически, и их следует подключать вручную через устройство или при помощи функции **Change device** (Сменить устройство).*

## ПОРТАТИВНЫЕ УСТРОЙСТВА: СОПРЯЖЕНИЕ И ПОДКЛЮЧЕНИЕ С ПОМОЩЬЮ СЕНСОРНОГО ЭКРАНА

Для получения дополнительной информации о технологии беспроводной связи **Bluetooth®** см. **148, ИНФОРМАЦИЯ О СИСТЕМЕ BLUETOOTH®**.

1. Включите функцию **Bluetooth®** вашего устройства. Убедитесь, что устройство находится в режиме видимости для обнаружения системой **Bluetooth®** (дополнительную информацию можно найти в руководстве по эксплуатации устройства).
2. Включите зажигание и убедитесь, что сенсорный экран активен.
3. В **Home menu** (Главное меню) выберите **Audio/Video** (Аудио/Видео), затем **My music** (Моя музыка).
4. Нажмите **Bluetooth**.
5. Откроется меню. Выберите **Change device** (Сменить устройство).
6. Выберите опцию **Vehicle to device** (Автомобиль к устройству).
7. Найдите устройство в списке и выберите соответствующую опцию **Pair and connect** (Сопряжение и подключение).

***Примечание:** При обнаружении более пяти устройств для просмотра всего списка пользуетесь прокруткой.*

8. При поступлении соответствующего запроса введите в устройство PIN-код. Дополнительную информацию см. в руководстве по эксплуатации телефона.
9. После сопряжения и подключения вашего устройства к системе подтверждающее сообщение отображается перед переходом к экрану **My music** (Моя музыка), **Bluetooth**.



***Примечание:** Поскольку поиск устройств **Bluetooth®** занимает некоторое время, перед началом поиска устройств **Bluetooth®** рекомендуется отключить функцию таймаута возврата в главное меню. Эту настройку можно изменить в меню **Set-up** (Настройка), **Screen** (Экран), **Time out home** (Таймаут возврата в главное меню).*

## СМЕНА ИЛИ ОТКЛЮЧЕНИЕ УСТРОЙСТВ

1. Выберите в меню **Bluetooth** пункт **Change device** (Сменить устройство).
2. Выберите **Disconnect** (Отсоединить). Откроется всплывающее окно подтверждения, и можно будет использовать опцию **Search new** (Поиск нового устройства) или выбрать другое устройство в списке сопряженных устройств.