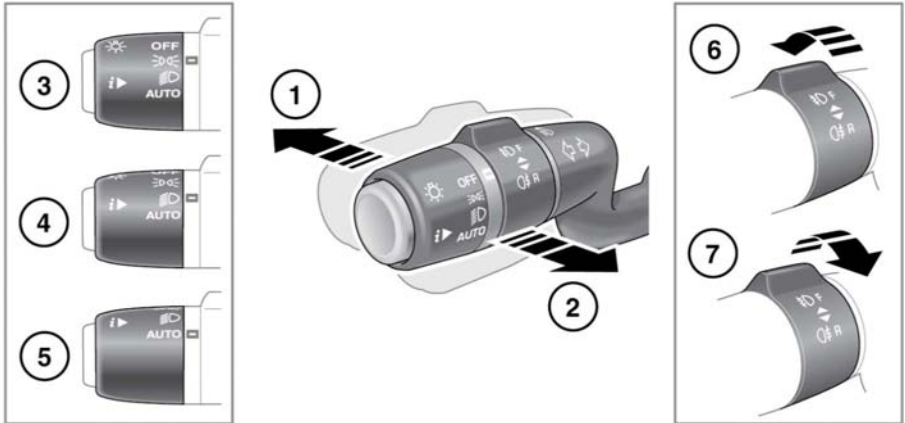


УПРАВЛЕНИЕ СВЕТОВЫМИ ПРИБОРАМИ



E160313

1. При включенных фарах нажмите переключатель от себя, чтобы включить дальний свет. Включится сигнализатор. См. **53, ДАЛЬНИЙ СВЕТ (СИНИЙ СИГНАЛИЗАТОР)**.

***Примечание:** Не используйте дальний свет фар, если он может помешать другим водителям или ослепить их.*

2. Чтобы мигнуть дальним светом, потяните переключатель к рулевому колесу и отпустите. Дальний свет остается включенным, пока удерживается переключатель.
3. Габаритные фонари.
4. Фары.

5. **AUTO (АВТО):** если включено автоматическое управление наружным освещением и освещенность снаружи автомобиля падает при включенном зажигании, габаритные фонари, задние габаритные фонари, фары ближнего света и фонари освещения номерного знака включаются автоматически. Могут также включиться система задержки выключения фар и автоматический режим работы стеклоочистителей ветрового стекла.

***Примечание:** Система автоматического включения габаритных фонарей может также активироваться при недостаточном уровне освещенности, вызванном погодными условиями.*

6. Передние противотуманные фары: работают только в том случае, если включены габаритные фонари, фары или система автоматического включения фар. Поверните поворотный переключатель от рулевого колеса и отпустите. Загорится сигнализатор на панели приборов. См. **53, ПЕРЕДНИЕ ПРОТИВОТУМАННЫЕ ФАРЫ (ЗЕЛЕНый СИГНАЛИЗАТОР)**.

Для выключения передних противотуманных фонарей поверните поворотный переключатель от рулевого колеса и отпустите. Сигнализатор погаснет.

7. Задние противотуманные фонари: работают только в том случае, если включены габаритные фонари, фары или система автоматического включения фар. Поверните поворотный переключатель к рулевому колесу и отпустите. Загорится сигнализатор на панели приборов. См. **52, ЗАДНИЕ ПРОТИВОТУМАННЫЕ ФОНАРИ (ЯНТАРНЫЙ СИГНАЛИЗАТОР)**.

Для выключения задних противотуманных фонарей снова поверните поворотный переключатель к рулевому колесу и отпустите. Сигнализатор погаснет.

ДНЕВНЫЕ ХОДОВЫЕ ФОНАРИ

Автоматическое включение дневных ходовых фонарей при установке переключателя освещения в положение OFF (Выкл.) происходит в следующих случаях.

- Работает двигатель.
- Селектор передач не находится в положении **P** (стоянка).

- Электрический стояночный тормоз (EPB) не включен (отпущен) – в зависимости от рынка сбыта.



Дилеры компании/ее авторизованные мастерские могут включать и отключать дневные ходовые фонари в зависимости от требований действующего законодательства.

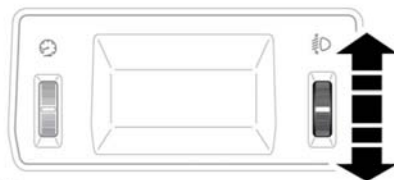
ФАРЫ – ОБРАЗОВАНИЕ КОНДЕНСАТА

При некоторых атмосферных условиях возможно запотевание рассеивателей фар. Это не влияет на работу фар, и при нормальной эксплуатации запотевание исчезнет естественным путем.

ПЕРЕДНИЕ ФАРЫ – ПОЕЗДКИ ЗА ГРАНИЦЕЙ

Направление пучка света фар можно отрегулировать для лево- и правостороннего движения. Механическая регулировка или установка внешних приспособлений не требуется.

КОРРЕКЦИЯ УГЛА НАКЛОНА ФАР



E147273

Угол наклона фар должен соответствовать загрузке автомобиля.

Загрузка автомобиля	Положение переключателя
Только водитель	0
Водитель и передний пассажир	0
Водитель и пассажиры на всех сиденьях	Поверните вниз на 1 положение от 0
Нагрузка автомобиля до полной разрешенной массы	Поверните вниз на 2 положения от 0
Максимальная нагрузка на заднюю ось	Поверните вниз на 3 положения от 0