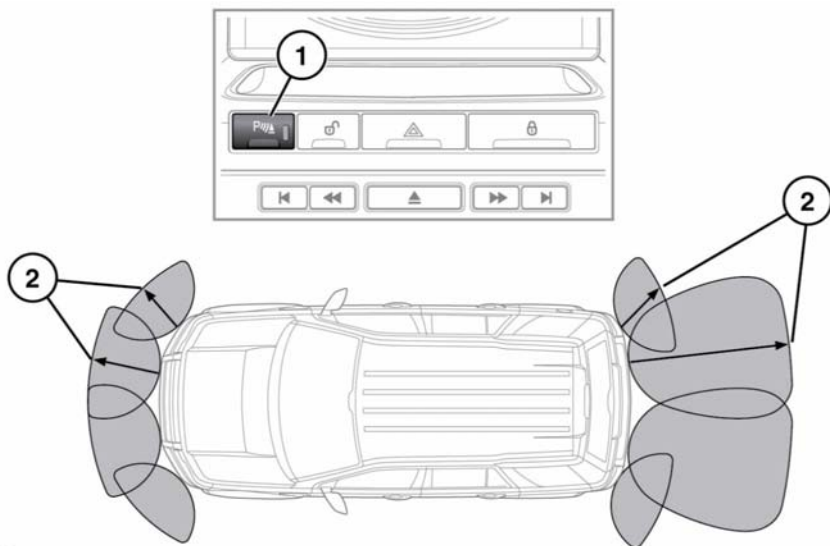


ИСПОЛЬЗОВАНИЕ СИСТЕМЫ ПОМОЩИ ПРИ ПАРКОВКЕ



E136737

⚠ Система помощи при парковке может не обнаружить движущиеся объекты, например, детей и животных, пока они не окажутся на опасно близком расстоянии. Всегда соблюдайте крайнюю осторожность при маневрировании.

ⓘ Датчики системы помощи при парковке могут не обнаруживать некоторые препятствия.

1. При включении задней передачи автоматически активируются передние и задние датчики парковки, также загорается индикатор переключателя.

Для ручного включения передних датчиков нажмите кнопку системы помощи при парковке, прозвучит короткий подтверждающий сигнал, и загорится индикатор переключателя.

Для отключения системы, когда она активна, нажмите кнопку. Индикатор переключателя погаснет.

2. Диапазон действия датчиков системы помощи при парковке различается в передней, задней и угловых частях автомобиля.

Передние датчики остаются активными, пока скорость автомобиля не превышает 16 км/ч (10 миль/ч).

На автомобилях с автоматической коробкой передач при переключении с передачи заднего хода "R" на нейтральную "N" передние и задние датчики остаются активными.

Когда на пути обнаруживаются объекты, система помощи при парковке включает звуковой сигнал, частота которого возрастает по мере приближения автомобиля к объекту и становится постоянной, когда расстояние до него составляет 300 мм (12 дюйм.).

***Примечание:** Система помощи при парковке передним ходом включает звуковое предупреждение при приближении к препятствию передним или задним ходом.*

ОЧИСТКА ДАТЧИКОВ



При мойке автомобиля не направляйте на датчики струю воды под высоким давлением. Не используйте абразивные материалы или твердые/острые предметы для очистки датчиков. Используйте только одобренные автомобильные шампуни.

Датчики необходимо содержать в чистоте для сохранения точности и работоспособности.

НЕИСПРАВНОСТЬ СИСТЕМЫ ПОМОЩИ ПРИ ПАРКОВКЕ

Если обнаруживается неисправность системы, включается продолжительный звуковой сигнал высокого тона и начинает мигать индикатор выключателя. При первой возможности обратитесь к дилеру или в авторизованную мастерскую компании.