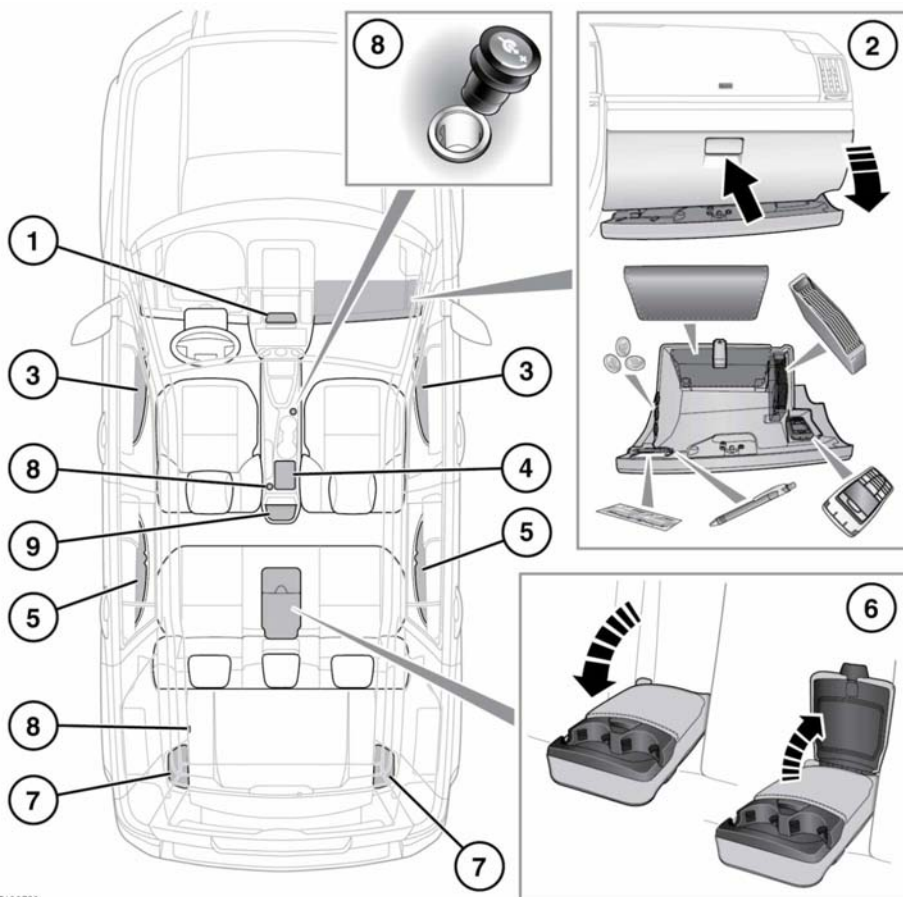


ОТСЕКИ ДЛЯ ХРАНЕНИЯ



E136723



Убедитесь в том, что предметы в автомобиле размещены в надежных местах и не могут перемещаться. В случае аварии, резкого торможения или маневра незакрепленные предметы могут стать причиной травмы.



Не пейте и не используйте подстаканники во время управления автомобилем.

1. Отсек для хранения.

2. Перчаточный ящик.

3. Карманы передних дверей.

4. Отсек для хранения.

5. Карманы задних дверей.

6. Отсек для хранения и подстаканники на задних сиденьях.

7. Дополнительный отсек для хранения.

8. Гнезда питания.

9. Отсек хранения в центральной консоли.

- ❗ Используйте только одобренное Land Rover дополнительное оборудование. Использование неодобренного оборудования может привести к повреждению электросистемы автомобиля. При наличии сомнений обратитесь к дилеру/в авторизованную мастерскую Land Rover.
- ❗ Использование дополнительного оборудования в течение длительного периода должно осуществляться при работающем двигателе. В противном случае может произойти разрядка аккумуляторной батареи.

Примечание: Гнезда питания могут использоваться для подключения одобренного дополнительного оборудования с максимальной потребляемой мощностью 180 Вт.