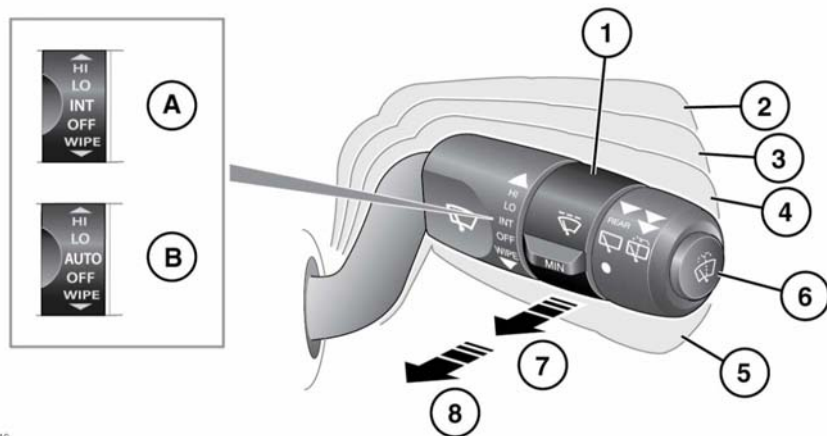


## ИСПОЛЬЗОВАНИЕ СТЕКЛООЧИСТИТЕЛЕЙ



E136719

1. Поверните регулятор для настройки чувствительности датчика дождя или, на автомобилях, не оснащенных датчиком дождя, для настройки задержки в прерывистом режиме работы:

(A) Максимальная чувствительность датчика дождя. Минимальная задержка в прерывистом режиме работы.

(B) Минимальная чувствительность датчика дождя. Максимальная задержка в прерывистом режиме работы.

2. Работа с высокой частотой.
3. Работа с низкой частотой.
4. Режим активации по командам датчика дождя/прерывистый режим.
5. Однократное включение стеклоочистителей.
6. Омыватели ветрового стекла: нажмите и отпустите для включения.

Нажмите и удерживайте для включения как омывателей, так и передних стеклоочистителей. Стеклоочистители работают, пока кнопка нажата и выполняют еще 2 взмаха после отпущания кнопки.

7. Задний стеклоочиститель.
8. Задний стеклоочиститель/омыватель: вытяните в положение 8 и удерживайте в этом положении, пока необходима работа омывателя.

Интервал работы стеклоочистителя зависит от скорости автомобиля.



Не включайте стеклоочистители ветрового стекла при сухом ветровом стекле.



На морозе или при очень жаркой погоде следите за тем, чтобы щётки не прилипали к стеклу.



Перед включением стеклоочистителей удалите со стекла снег, лед и иней вокруг рычагов и щеток стеклоочистителей.

**Примечание:** Если щетки стеклоочистителя прилипли или их заклинило, электронный выключатель может временно приостановить работу стеклоочистителей. В этом случае выключите стеклоочистители и зажигание. Перед включением зажигания очистите ветровое стекло и освободите щетки стеклоочистителей.

## РЕЖИМ РЕГУЛИРОВАНИЯ ПО СКОРОСТИ ДВИЖЕНИЯ

Если во время работы стеклоочистителей скорость автомобиля опускается ниже 8 км/ч (5 миль/ч), частота взмахов щеток уменьшается до следующей меньшей скорости. Когда скорость автомобиля становится выше 8 км/ч (5 миль/ч), автоматически восстанавливается первоначальный интервал взмаха щеток.

На автомобилях, не оснащенных датчиком дождя, частота взмахов в прерывистом режиме регулируется соответственно скорости автомобиля.

Длительность задержки в прерывистом режиме можно отрегулировать с помощью кольца (1), но она также автоматически уменьшается при повышении скорости автомобиля.

## ДАТЧИК ДОЖДЯ



Перед въездом на автомойку убедитесь, что стеклоочистители выключены. Если оснащенная датчиком дождя система стеклоочистителей начнет работать во время мойки автомобиля, это может привести к повреждению механизма стеклоочистителей.

Датчик дождя определяет наличие и количество дождя/грязи/снега на ветровом стекле, и автоматически активирует стеклоочистители. Неподвижные капли могут быть не обнаружены при первом включении, для очистки стекла используйте однократное включение стеклоочистителей.

Для включения стеклоочистителей, оснащенных датчиком дождя, переведите подрулевой переключатель стеклоочистителей в положение датчика дождя (4) и отрегулируйте чувствительность датчика дождя (1) согласно необходимости. Если включены стеклоочистители с датчиком дождя и при этом повышается чувствительность датчика, будет выполнен один взмах стеклоочистителей.

## ОМЫВАТЕЛИ ФАР

Если фары включены и в резервуаре омывателя достаточно жидкости, включение омывателя ветрового стекла также включает омыватель фар.

Омыватели фар включаются на каждое пятое включение омывателей ветрового стекла при условии, что фары по-прежнему включены и с последнего цикла работы омывателей фар прошло около 10 минут.

Если фары или зажигание выключаются и снова включаются, цикл начинается сначала.

**Примечание:** Работа омывателей фар блокируется при низком уровне жидкости в бачке омывателей.