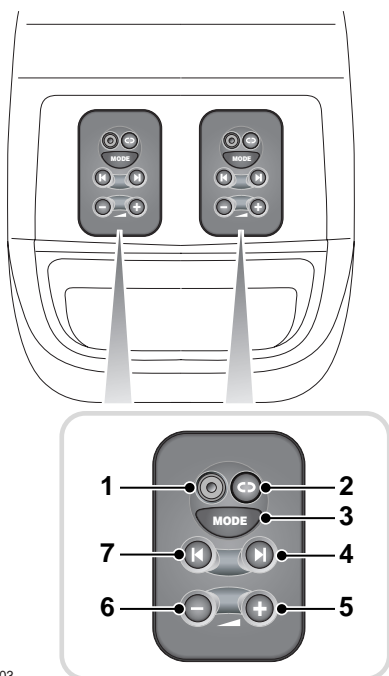


Органы управления аудиосистемой, расположенные сзади

ОРГАНЫ УПРАВЛЕНИЯ ДЛЯ ПассаЖИРОВ, СИДЯЩИХ СЗАДИ

Панели управления для задних сидений, расположенные в задней части средней консоли, позволяет пассажирам на задних сиденьях управлять аудиосистемой.



E83103

1. Гнездо для наушников 3,5 мм
2. Выбор компакт-диска
 - Во время воспроизведения компакт-диска нажмите и отпустите для выбора следующего диска.
3. Управление режимами
 - Нажимайте многократно для пролистывания режимов FM, AM, CD и AUX.
4. Поиск вперед
 - Во время радиовещания нажмите для поиска вперед радиочастоты следующей станции с мощным уровнем сигнала.
 - Во время воспроизведения компакт-диска нажмите и отпустите для выбора следующей дорожки.
 - Во время воспроизведения компакт-диска нажмите и удерживайте для поиска вперед по воспроизводимой дорожке. Для остановки поиска отпустите кнопку.
5. Увеличение громкости
 - Нажмите для увеличения громкости.
6. Уменьшение громкости
 - Нажмите для уменьшения громкости.

Органы управления аудиосистемой, расположенные сзади

7. Поиск назад

- Во время радиовещания нажмите для поиска назад радиочастоты следующей станции с мощным уровнем сигнала.
- Во время воспроизведения компакт-диска нажмите и отпустите для воспроизведения дорожки сначала. Повторное нажатие переводит на предыдущую дорожку.
- Во время воспроизведения компакт-диска нажмите и удерживайте для поиска назад по воспроизводимой дорожке. Для остановки поиска отпустите кнопку.

Включив зажигание, можно использовать панели управления для задних пассажиров, независимо от того, включена или выключена аудиосистема. Для панелей управления задних пассажиров будут доступны функции воспроизведения и выбора аудиосистемы. Но выходные сигналы будут слышимы только через наушники.

Если задние пассажиры слушают тот же источник, что и передние, на панели управления задних пассажиров можно регулировать только громкость.

Например, если на аудиопроигрывателе воспроизводится музыкальный компакт-диск, задние пассажиры могут слушать эту музыку и регулировать громкость по своему желанию. Другие функции будут недоступны.

Но если на аудиосистеме включен другой источник, например, радио, на панели управления задних пассажиров будут действовать все органы управления, относящиеся к CD. Если источник аудио после этого снова переключается на компакт-диск, органы управления у задних пассажиров опять ограничиваются только громкостью. Такая же логика применима к функциям радио.

Регулировки можно делать для других функций аудиосистемы.

Например, если на аудиосистеме выбран режим музыкального компакт-диска, задние пассажиры могут выбирать и управлять радиоприемником. Все органы управления, относящиеся к радиоприемнику, на панелях задних пассажиров будут работать.

Органы управления аудиосистемой, расположенные сзади

НАУШНИКИ

Примечание: Для использования подходят только наушники, совместимые с гнездом 3,5 мм. Для получения оптимального качества звучания используйте наушники с полным сопротивлением 32 Ом.

Примечание: Когда наушники не подсоединены, панели управления задних пассажиров остаются работающими. В режиме радиоприемника на аудиосистеме можно выбрать воспроизведение компакт-дисков. Воспроизведение компакт-дисков останется активным до повторного нажатия управления режимом.

Примечание: Регулировка громкости на аудиосистеме не изменяет громкости наушников. Громкость может регулироваться каждым регулятором независимо.