

Перевозка груза

ОБЩИЕ СВЕДЕНИЯ

Масса и грузоподъемность

Примечание: Водитель несет ответственность за соблюдение требований в отношении максимальной массы и правильного распределения груза в автомобиле.

Информация и значения максимальной массы приведены в разделе «Масса». См. **МАССА** (на стр. 279).

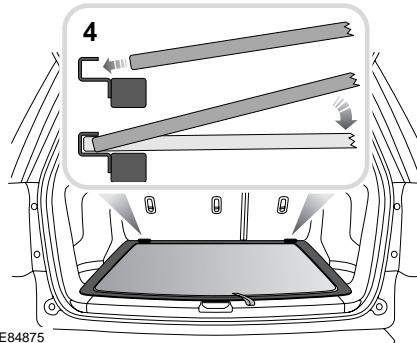
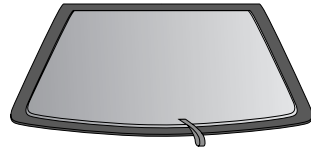
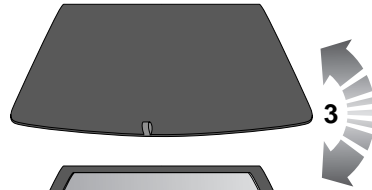
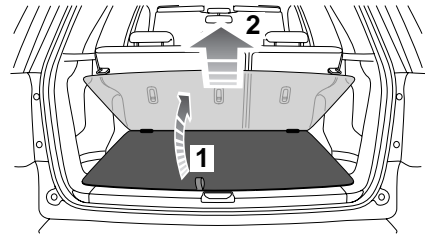
Панель пола багажного отсека

ПРЕДУПРЕЖДЕНИЕ!



При снятии или замене панели пола багажного отсека соблюдайте осторожность, чтобы не защемить пальцы между панелью пола и кузовом. Обеспечьте нахождение детей на безопасном расстоянии во избежание случайных травм.

Панель пола багажного отсека двусторонняя, что предотвращает повреждение или загрязнение обивки при перевозке, например, грязной обуви, мокрых собак и т.п.



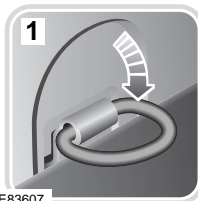
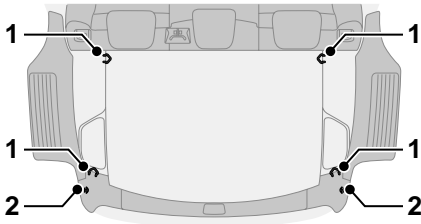
E84875

Чтобы перевернуть панель пола багажного отсека:

1. Поднимите панель пола.
2. Потяните панель в сторону задней части автомобиля и снимите ее.
3. Переверните панель так, чтобы требуемая поверхность оказалась сверху.
4. Вставьте передний край панели в фиксирующий желоб и опустите панель в исходное положение.

Перевозка груза

ТОЧКИ КРЕПЛЕНИЯ БАГАЖА



E83607



1. Крепежные кольца для багажа.
 - В заднем багажном отделении предусмотрены четыре крепежных кольца для надежного закрепления багажа.
2. Багажные крючки.
 - По бокам багажного отделения расположены багажные крючки. Их следует использовать для закрепления сравнительно легких предметов, таких как сумки.

Примечание: Различные средства для крепления багажа можно приобрести у дилера и в техническом центре Land Rover.

ПРЕДУПРЕЖДЕНИЯ



Все предметы, перевозимые в багажном отделении, необходимо надежно закрепить. Незакрепленные предметы могут стать причиной тяжелой травмы или гибели в случае удара или неожиданного маневра.

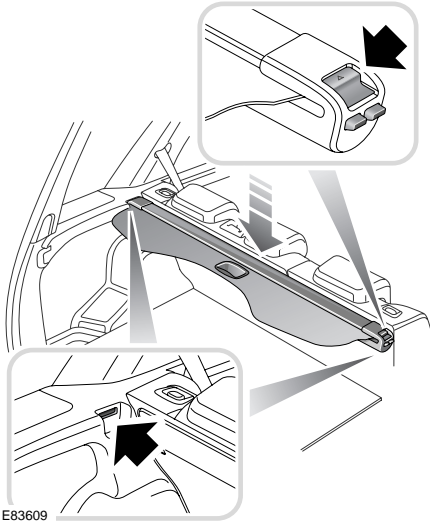


Не используйте багажные крючки для закрепления тяжелых предметов. Незакрепленные должным образом могут стать причиной тяжелой травмы или гибели в случае удара или неожиданного маневра.

Перевозка груза

ЧЕХЛЫ ГРУЗОВОГО ОТСЕКА

Установка полки багажного отделения



E83609

1. Вставьте в паз направляющий штифт на левой стороне полки багажного отделения.
2. Опустите правую сторону в нужное положение, вытянув кнопку отпирания.
3. Убедитесь в том, что при правильном положении полки кнопка отпирания возвращается в положение фиксации.

Для снятия полки багажного отделения выполните эти операции в обратном порядке.

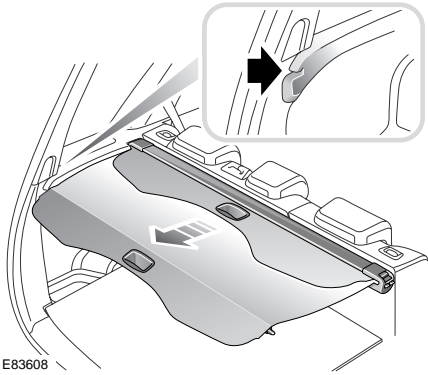
ПРЕДУПРЕЖДЕНИЕ!



При установке полки багажного отделения убедитесь в том, что направляющие штифты на левой стороне полностью вставлены, а кнопка отпирания на правой стороне надежно зафиксирована. В противном случае полка багажного отделения может сдвинуться в случае удара или неожиданного маневра.

Перевозка груза

Использование полки багажного отделения



ПРЕДУПРЕЖДЕНИЕ!



Не размещайте предметы на полке багажного отделения. В случае удара или неожиданного маневра незакрепленные предметы могут стать причиной тяжелой травмы или гибели.

ПРЕДОСТЕРЕЖЕНИЯ

- ⚠ При вытягивании полки убедитесь в отсутствии на ней предметов. Предметы на полке, такие как бумага или ткань, могут попасть в механизмы и вызвать их заклинивание.
- ⚠ Не пользуйтесь поврежденной полкой. Поврежденная зона может препятствовать нормальному использованию полки.

1. Вытяните полку к задней части автомобиля.
2. Вставьте направляющие штифты в пазы, расположенные на боковых накладках багажного отделения.