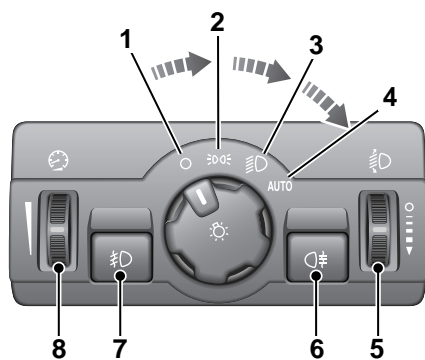


# Осветительное оборудование

## ОРГАНЫ УПРАВЛЕНИЯ ОСВЕТИТЕЛЬНЫМ ОБОРУДОВАНИЕМ

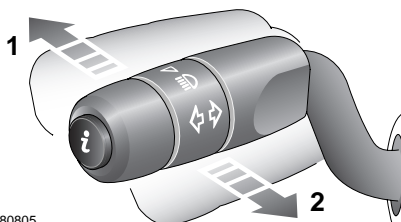
### Главная панель выключателей



E80804

1. Фары/габаритные фонари выключены.
2. Габаритные фонари включены.
3. Ближний свет фар включен.
4. Автоматическое включение ближнего света фар и габаритных фонарей включено.
5. Коррекция положения фар.
6. Задние противотуманные фары включены/выключены.
7. Передние противотуманные фары включены/выключены.
8. Регулировка подсветки панели управления.

### Дальний свет фар



E80805

1. При включенном ближнем свете фар нажмите на подрулевой переключатель указателей поворота, чтобы включить дальний свет.
2. Для мигания фарами кратковременно потяните и отпустите подрулевой переключатель указателей поворота.



При включенном дальнем свете фар горит сигнализатор дальнего света.

**Примечание:** Не используйте дальний свет фар, если он может ослепить других водителей.

# Осветительное оборудование

## Задержка выключения фар при запуске автомобиля

Эта функция позволяет освещать зону перед автомобилем в течение короткого промежутка времени после запуска автомобиля.

1. Выключите зажигание.
2. Потяните подрулевой переключатель указателей поворота (мигание дальним светом) на себя и выйдите из автомобиля.

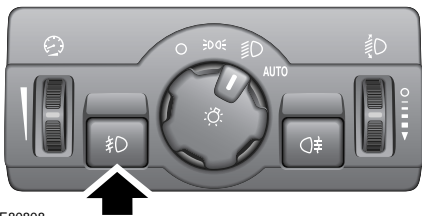


Фары будут гореть в течение тридцати секунд.

Длительность включения

фар можно отрегулировать у дилера или в техническом центре Land Rover.

## ПЕРЕДНИЕ ПРОТИВОТУМАННЫЕ ФАРЫ



E80808

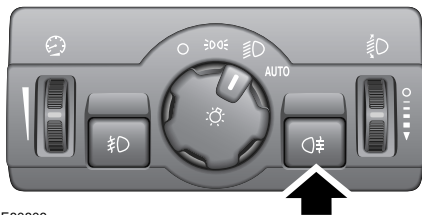
Передние противотуманные фары включаются только при включенном ближнем свете фар или в режиме автоматического включения ближнего света фар и габаритных фонарей. Для включения нажмите кнопку передних противотуманных фар, для выключения – нажмите ее еще раз.



При включении передних противотуманных фар включается

предупредительный сигнализатор.

## ЗАДНИЕ ПРОТИВОТУМАННЫЕ ФАРЫ



E80806

Задние противотуманные фары включаются только при включенном ближнем свете фар или в режиме автоматического включения ближнего света фар и габаритных фонарей. Для включения нажмите кнопку задних противотуманных фар, для выключения – нажмите ее еще раз.



При включении задних противотуманных фар включается

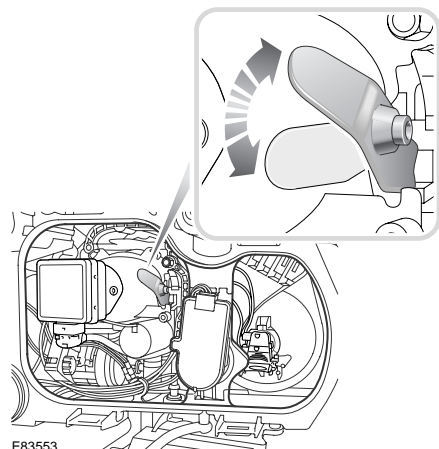
предупредительный сигнализатор.

# Осветительное оборудование

## РЕГУЛИРОВКА ФАР ДЛЯ ПЕЕЗДКИ ЗА В ДРУГИХ СТРАНАХ

### Ксеноновые фары

**Примечание:** Для регулировки светового пучка необходимо изменить положение фар. См. **ЗАМЕНА ЛАМП** (на стр. 100).



Рычаг туристического типа позволяет регулировать световой пучок фар для поездок по странам с левосторонним или правосторонним движением.

На новом автомобиле рычаг установлен в положение для той страны, в которой автомобиль продан. Для изменения положения светового пучка при поездках в странах с движением по противоположной стороне дороги переведите рычаг в противоположное положение.

**Примечание:** При изменении светового пучка при помощи рычага убедитесь, что положение рычага изменено для обеих фар.

## КОРРЕКЦИЯ ПОЛОЖЕНИЯ ФАР

### Галогенные фары

Используйте коррекцию положения фар с учетом загрузки автомобиля.

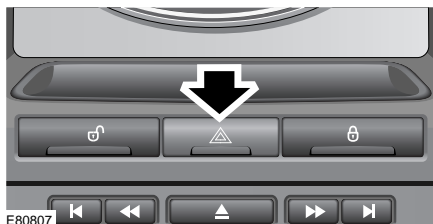
Загрузка автомобиля	Положение переключателя
Только водитель	0
Водитель и передний пассажир	0
Водитель и пассажиры на всех сиденьях	Поверните вниз в следующее положение от 0.
Полная разрешенная масса автомобиля	Поверните вниз на два положения от 0.
Максимальная нагрузка на задний мост	Поверните вниз на три положения от 0.

### Ксеноновые фары

Если установлены ксеноновые фары, коррекция положения фар производится автоматически.

# Осветительное оборудование

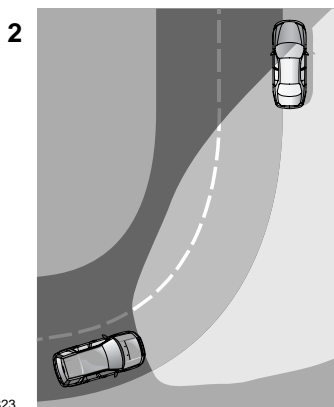
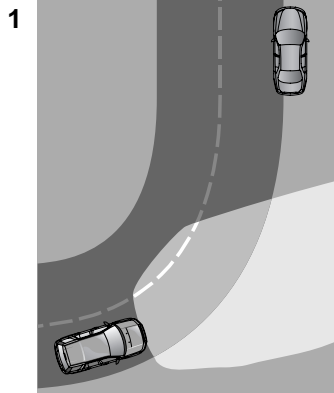
## АВАРИЙНАЯ СВЕТОВАЯ СИГНАЛИЗАЦИЯ



Для включения аварийной световой сигнализации нажмите данный выключатель. Если включены фары аварийной сигнализации, то соответствующий сигнализатор мигает одновременно с фарами.

**Примечание:** Аварийную световую сигнализацию можно использовать как при включенном зажигании, так и при выключенном.

## СИСТЕМА АДАПТИВНОГО ПЕРЕДНЕГО ОСВЕЩЕНИЯ (AFS)



E80823

1. Автомобиль без системы AFS.
2. Автомобиль с системой AFS.

При поворотах с использованием ближнего света система AFS регулирует световой пучок фар, улучшая освещение по направлению движения.

# Осветительное оборудование

AFS отключается, когда:

- включается задняя передача;
- автомобиль неподвижен;
- включены дневные габаритные фонари.

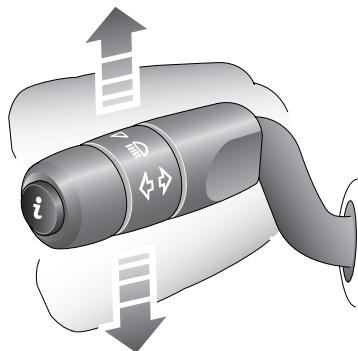


При обнаружении неисправности будет предпринята попытка

вернуть фары в среднее положение и зафиксировать их. При неисправности загорается сигнализатор AFS.

Если горит данный сигнализатор, необходимо как можно быстрее обратиться к дилеру или в технический центр Land Rover.

## УКАЗАТЕЛИ ПОВОРОТА



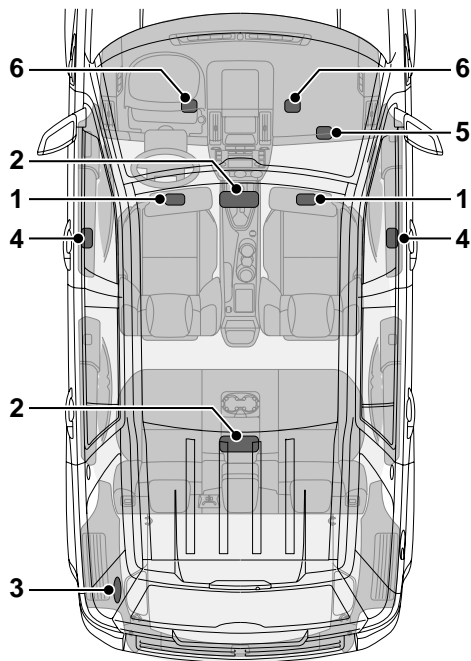
E80822

Указатели поворота включаются подрулевым переключателем указателей поворота. Для включения правого или левого указателя поворота переведите подрулевой переключатель вверх или вниз.

При кратковременном переводе подрулевого переключателя вверх или вниз указатели поворота включаются три раза.

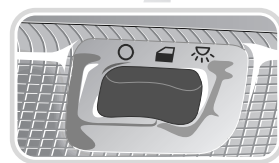
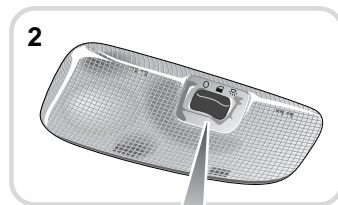
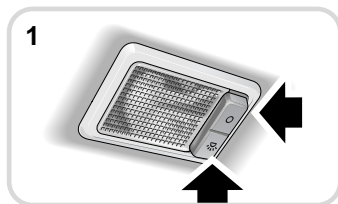
# Осветительное оборудование

## ОСВЕЩЕНИЕ САЛОНА



E83602

1. Подсветка на противосолнечных козырьках. По мере необходимости включайте или выключайте при помощи данного выключателя.
2. Местное/внутреннее освещение. При помощи данного выключателя плафоны освещения включить, выключить или установить на включение при открывании дверей.
3. Освещение багажного отделения. Автоматически включается при открывании дверей.
4. Плафоны подсветки выхода. Автоматически включаются при открывании дверей.
5. Освещение перчаточного ящика. Автоматически включается при открывании перчаточного ящика.
6. Освещение ниш для ног. Автоматически включается при открывании дверей.



# Осветительное оборудование

## ПОДСВЕТКА ПРИ ВХОДЕ

Наружная подсветка – это дистанционное включение стояночных фонарей, указателей поворота, подсветки наружных зеркал, подсветки регистрационного знака, внутреннего освещения и плафонов подсветки выхода. Эта функция включается с пульта дистанционного управления.

См. **ИСПОЛЬЗОВАНИЕ ДИСТАНЦИОННОГО УПРАВЛЕНИЯ** (на стр. 57).



Длительность включения подсветки можно отрегулировать у дилера или в техническом центре Land Rover.

## ЗАМЕНА ЛАМП

### Общие сведения

#### ВНИМАНИЕ!



При замене обязательно используйте лампы надлежащего типа с соответствующими характеристиками. Если вы не можете самостоятельно решить этот вопрос, обратитесь к дилеру или в технический центр Land Rover.

**Примечание:** В отдельных странах закон требует, чтобы в автомобиле имелись запасные лампы для световых приборов. Фирменный комплект сменных ламп вы можете приобрести у дилера/в техническом центре Land Rover.

## Галогенные лампы

Галогенные лампы применяются для дальнего и ближнего света фар и передних противотуманных фар. Не прикасайтесь к поверхности ламп пальцами и используйте для этого ткань. Для удаления отпечатков пальцев применяйте метиловый спирт.

## Ксеноновые лампы

### ПРЕДУПРЕЖДЕНИЯ



Замену или обслуживание ксеноновых ламп должен производить только квалифицированный специалист.



Для воспламенения газа и пара, используемых в ксеноновых лампах, требуется высокое напряжение. Контакт с таким напряжением может привести к тяжелым травмам.



Блоки биксеноновых ламп работают при очень высоких температурах. Прежде чем прикасаться к блок-фаре, убедитесь в том, что она остыла.



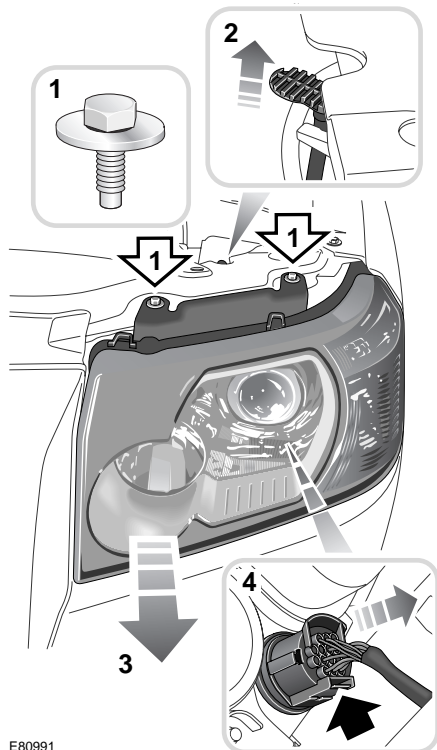
Ксеноновые блок-фары содержат высокотоксичную ртуть и представляют опасность.



По вопросу надлежащей утилизации двухрежимных ксеноновых блок-фар проконсультируйтесь у дилера или в техническом центре Land Rover или в соответствующих местных уполномоченных органах.

# Осветительное оборудование

## Демонтаж блок-фары



E80991

Для замены лампы блок-фары необходимо снять блок-фару.

Для снятия блок-фары:

1. Отверните и снимите два крепежных болта.
2. Поднимите рычаг блокировки для освобождения блок-фары.
3. Вытяните блок-фару для получения доступа к ее задней части.
4. Отсоедините электрический штекер в задней части блок-фары, нажав на стопорный выступ и вытянув разъем.

### ВНИМАНИЕ!

- ⚠ Не кладите фару стеклом вниз на твердую или шероховатую поверхность. Это может привести к появлению царапин на поверхности рассеивателя.

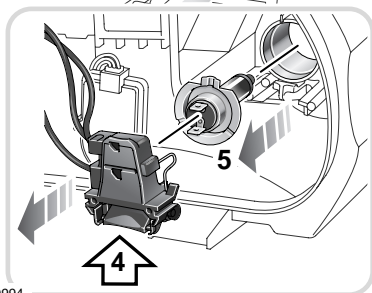
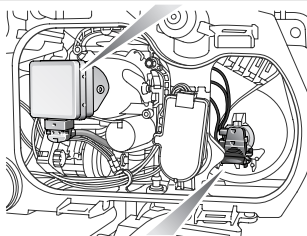
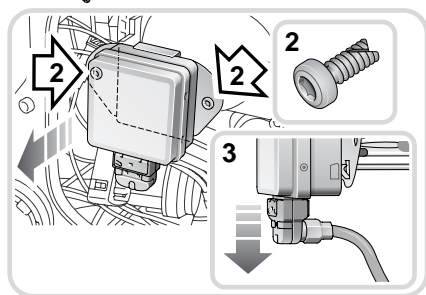
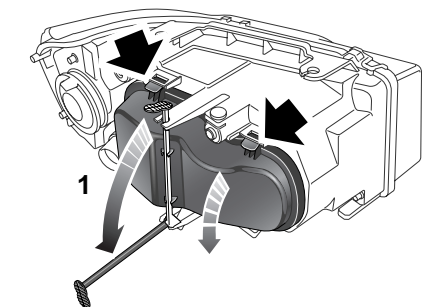


# Осветительное оборудование

## Ксеноновые лампы ближнего/дальнего света с дополнительной галогенной лампой дальнего света

При снятой блок-фаре:

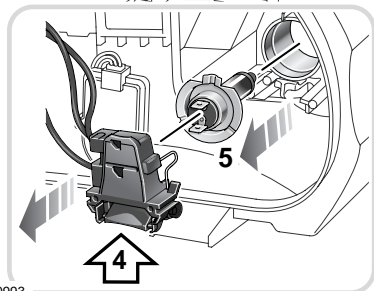
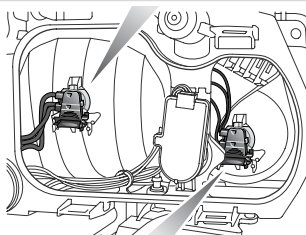
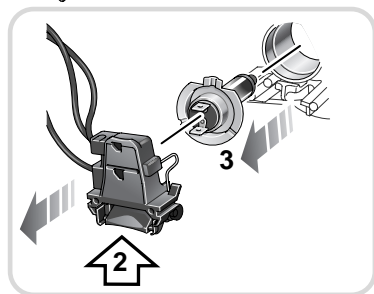
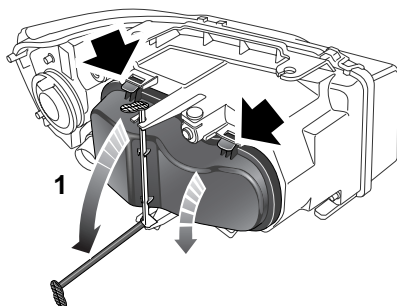
1. Отстегните рычаг блокировки, нажмите на два выступа и снимите крышку.
2. Отверните два крепежных винта и снимите ксеноновую блок-фару.
3. Отсоедините электрический разъем от ксеноновой блок-фары.
4. Стяните с дополнительной галогенной лампы дальнего света электрический разъем дальнего света.
5. Отстегните галогенную лампу и снимите ее с блок-фары.



E80994

# Осветительное оборудование

## Галогенные лампы ближнего и дальнего света



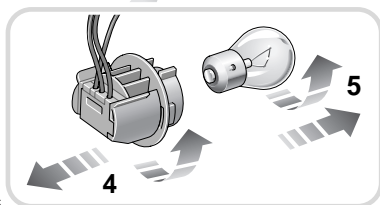
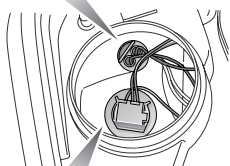
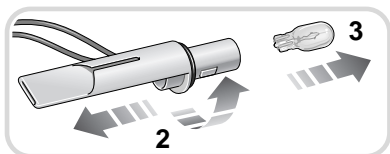
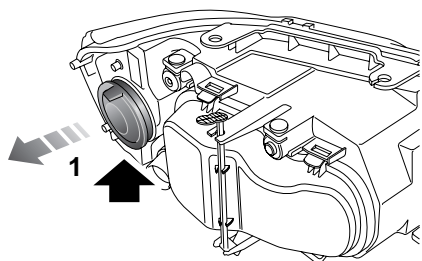
E80993

При снятой блок-фаре:

1. Отстегните рычаг блокировки, нажмите на два выступа и снимите крышку.
2. Стяните с лампы электрический разъем ближнего света.
3. Отстегните лампу и снимите ее с блок-фары.
4. Стяните с лампы электрический разъем дальнего света.
5. Отстегните лампу и снимите ее с блок-фары.

# Осветительное оборудование

## Лампы габаритных фонарей и указателей поворота



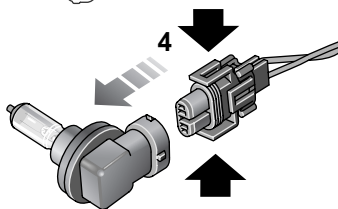
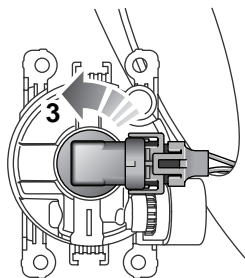
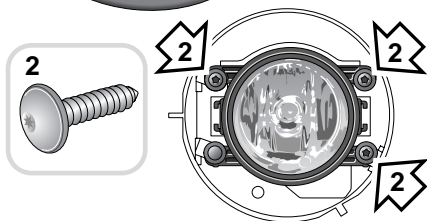
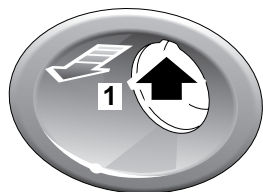
E80995

При снятой блок-фаре:

1. Снимите крышку.
2. Поверните патрон лампы габаритного фонаря и снимите его с фонаря.
3. Извлеките лампу из патрона.
4. Поверните патрон лампы указателя поворота и снимите его с фонаря.
5. Нажмите на лампу в патроне, затем поверните ее и извлеките из патрона.

# Осветительное оборудование

## Лампа передней противотуманной фары

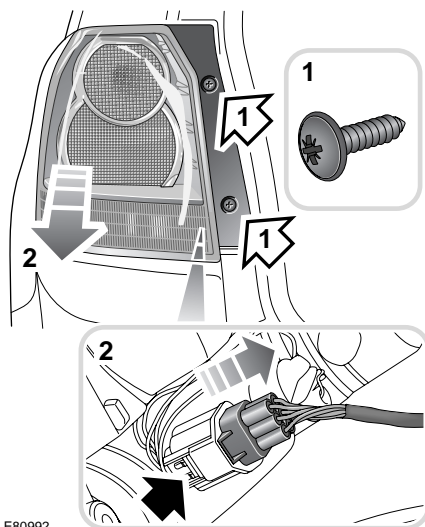


E80999

1. Снимите накладку с противотуманной фары.
2. Отверните три крепежных винта и снимите фару.
3. Поверните патрон лампы (против часовой стрелки) и снимите его с фонаря.
4. Сожмите две защелки и отсоедините электрический разъем.

# Осветительное оборудование

## Демонтаж задней блок-фары



E80992

Для замены лампы задней фары необходимо снять заднюю фару.

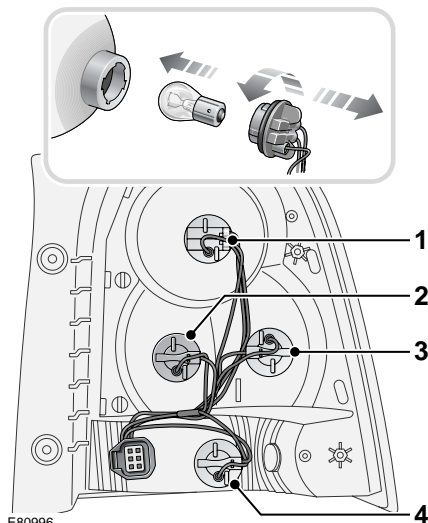
Для снятия задней фары:

1. Отверните и снимите два крепежных винта.
2. Снимите фару и отсоедините электрический разъем.

### ВНИМАНИЕ!

⚠ Не кладите фару стеклом вниз на твердую или шероховатую поверхность. Это может привести к появлению царапин на поверхности рассеивателя.

## Лампы заднего фонаря



E80996

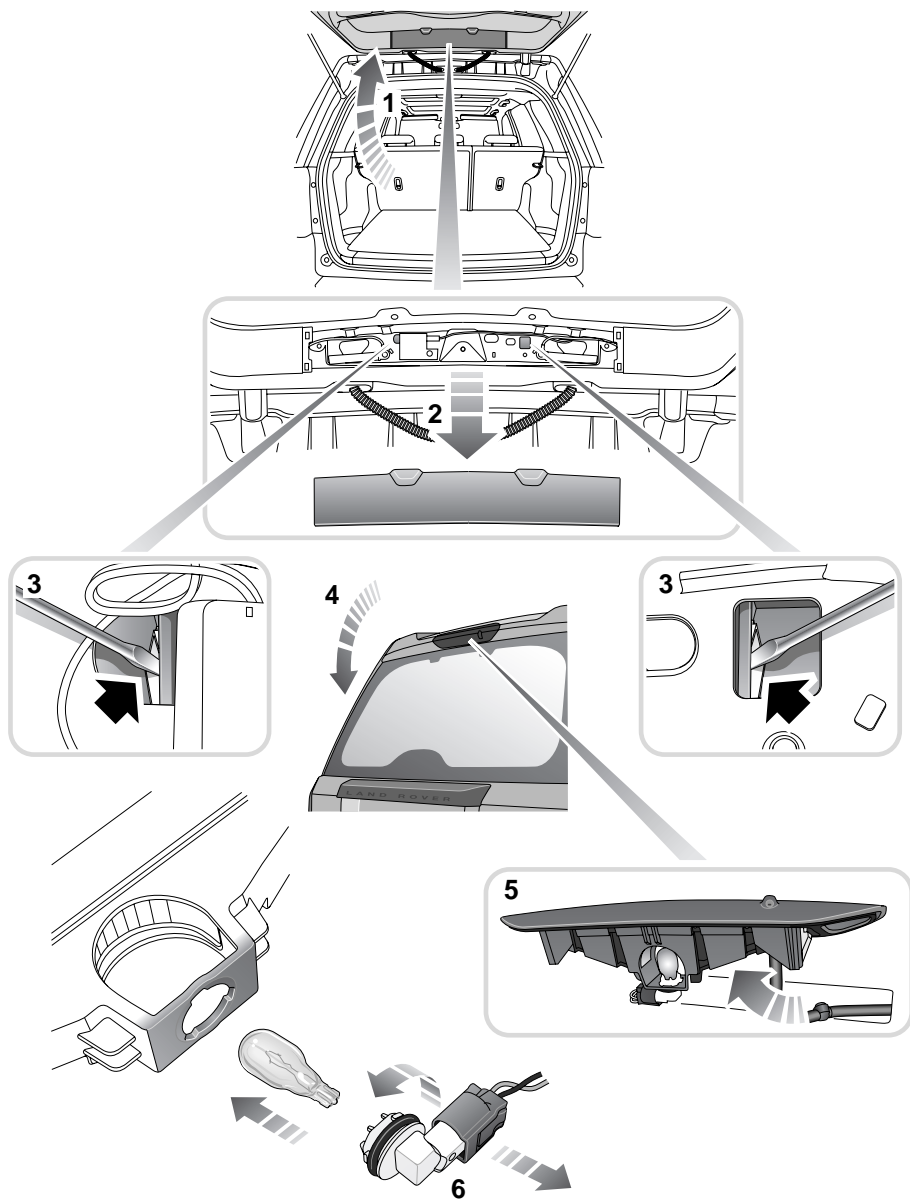
1. Стоп-сигнал/задний фонарь.
2. Указатель поворота.
3. Фонарь заднего хода.
4. Задняя противотуманная фара.

Все лампы заднего фонаря снимаются одинаково.

- Поверните патрон лампы (против часовой стрелки) и снимите его с фонаря.
- Нажмите на лампу в патроне, поверните ее и извлеките из патрона.

# Осветительное оборудование

## Лампа дополнительного стоп-сигнала

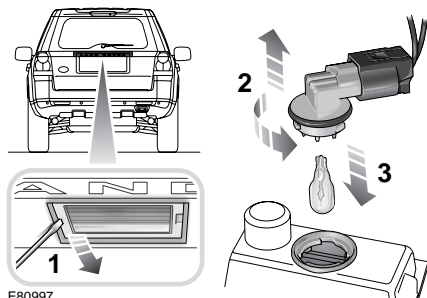


E83610

# Осветительное оборудование

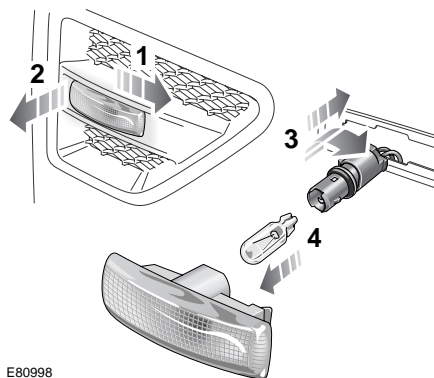
1. Откройте багажную дверь.
2. Снимите внутреннюю крышку облицовки.
3. При помощи подходящих средств нажмите на фиксаторы.
4. Закройте багажную дверь.
5. Снимите фонарь с багажной двери.
6. Поверните патрон лампы и снимите его с фонаря, затем вытяните лампу из патрона.

## Лампа освещения регистрационного знака



1. При помощи подходящего инструмента подцепите фонарь за край и извлеките его из багажной двери.
2. Поверните патрон лампы и снимите его с фонаря.
3. Извлеките лампу из патрона.

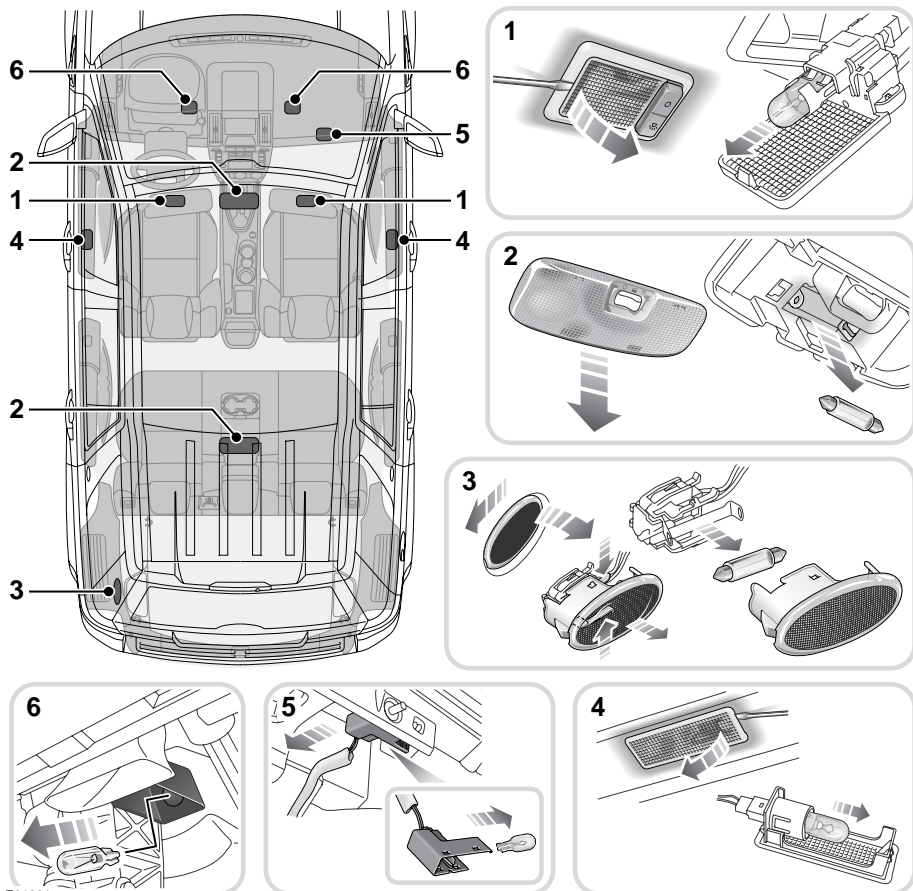
## Лампа повторителя указателя поворота



1. Сдвиньте рассеиватель вперед и приподнимите задний край.
2. Снимите фонарь.
3. Поверните патрон лампы и снимите его с фонаря.
4. Извлеките лампу из патрона.

# Осветительное оборудование

## Лампы внутреннего освещения



E81001

1. Подсветка на противосолнечных козырьках.
2. Лампы для чтения.
3. Освещение багажного отделения.
4. Плафоны подсветки выхода.
5. Освещение перчаточного ящика.
6. Освещение ниш для ног.


Для доступа и замены ламп следуйте указаниям, приведенным на данном рисунке.



# Осветительное оборудование

## ТАБЛИЦА ПОДБОРА ЛАМП

### ВНИМАНИЕ!

 Перед заменой лампы убедитесь в том, что выключены оба соответствующих фонаря и зажигание. Если электропитание включено, может произойти короткое замыкание, которое повредит систему электрооборудования автомобиля.

Фонарь	Технические условия	Мощность (Вт)
Галогенная блок-фара (ближний и дальний свет)	H7	55
Ксеноновая блок-фара (ближний и дальний свет)	D1S	35
Передние габаритные фонари	W5W	5
Передние указатели поворота	PY21W	21
Задние указатели поворота	PY21W	21
Передние противотуманные фары	H11	55
Повторители указателей поворота	W5W	5
Фонари заднего хода	P21W	21
Задние противотуманные фары	P21W	21
Стоп-сигналы/задние фонари	P21/5W	21/5
Дополнительный стоп-сигнал	W16W	16
Фонари освещения регистрационного знака	W5W	5
Плафоны подсветки выхода	W5W	5
Внутреннее освещение	W5W	5
Лампы подсветки багажного отделения/ниш для ног	W5W	5
Лампы подсветки багажного отделения/задней двери багажного отделения	W5W	5
Подсветка перчаточного ящика	W5W	5
Подсветка косметических зеркал	W5W	5