

# Безопасность детей

## ДЕТСКИЕ СИДЕНЬЯ

### ПРЕДУПРЕЖДЕНИЯ



Не устанавливайте детское кресло на сиденье, защищённое фронтальной подушкой безопасности. При раскрытии подушки безопасности существует риск гибели или получения тяжёлых травм.



Статистика ДТП показывает, что при использовании подходящих детских удерживающих приспособлений на задних сиденьях автомобиля безопасность детей выше.



Не используйте кресло с расположением ребенка лицом вперед, пока вес ребенка не достигнет 9 кг (20 фунтов), и он не сможет сидеть самостоятельно. До двухлетнего возраста позвоночник и шея ребёнка развиты недостаточно, чтобы избежать травмы при лобовом столкновении.



Не позволяйте ребёнку сидеть на коленях взрослых при движении автомобиля. При столкновении сила перегрузки может превышать массу тела в тридцать раз и удержать ребёнка становится невозможным. Для детей обычно требуется дополнительная подушка сиденья, подходящая для их возраста и роста, и позволяющая надлежащим образом пристегнуть ремни безопасности, чтобы уменьшить риск получения травм при столкновении. При столкновении дети могут подвергаться опасности, если детские кресла не закреплены в автомобиле должным образом.

### ПРЕДУПРЕЖДЕНИЯ



Не используйте детские кресла, подвешиваемые на спинку сиденья. Кресла такого типа невозможно надёжно закрепить, а их безопасность для ребёнка сомнительна.

Очень важно использовать для детей до 12 лет детские кресла, подходящие для их возраста и роста.

**Примечание:** Законодательство некоторых стран запрещает нахождение ребенка на переднем сиденье при движении автомобиля. Обязательно ознакомьтесь с действующими правилами для страны, в которой эксплуатируется автомобиль, и в точности соблюдайте эти требования.

# Безопасность детей

Если возникла необходимость перевозки ребёнка на переднем пассажирском сиденье, Land Rover рекомендует перед установкой детского кресла выполнить следующую подготовку.

- Отключить подушку безопасности переднего пассажира.  
См. **ОТКЛЮЧЕНИЕ ПОДУШКИ БЕЗОПАСНОСТИ ПАССАЖИРА** (на стр. 83).
- Сдвинуть переднее пассажирское сиденье полностью назад.
- Установить поясничную опору в положение минимальной поддержки.
- Полностью поднять подушку сиденья. Если возможна регулировка наклона подушки, установить его в крайнее нижнее положение.
- Установить регулируемое верхнее крепление ремня безопасности в крайнее нижнее положение.

## ПРЕДУПРЕЖДЕНИЕ!



Оригинальный текст в соответствии с ECE R94. 01.

Очень опасно! Не

устанавливайте детские кресла, в которых ребёнок сидит лицом назад, на сиденье, защищённое фронтальной подушкой безопасности!

Этот символ крепится на конце приборной панели со стороны пассажира. Он означает, что запрещается использовать детское кресло, в котором ребёнок сидит лицом назад, при установленной и действующей подушке безопасности переднего пассажира.

## Перечень проверок детского кресла

Перед каждой перевозкой ребёнка в автомобиле выполняйте следующее:

- используйте надлежащие детские кресла;
- соблюдайте инструкции производителя детского кресла;
- регулируйте ремни безопасности для каждого ребёнка и каждой поездки;
- убедитесь в отсутствии ослабления ремня безопасности для взрослого пассажира;
- при установке кресла ISOFIX всегда закрепляйте его верхней страховочной лямкой;
- всегда проверяйте надёжность крепления детского кресла; См. **ТОЧКИ КРЕПЛЕНИЯ ISOFIX** (на стр. 88).
- не одевайте на ребёнка слишком много одежды и не размещайте какие-либо предметы/смягчающую подкладку между ним и креслом;
- регулярно проверяйте крепление и состояние детских кресел; если крепление слабое или имеет признаки износа/повреждения, немедленно замените детское кресло;
- подавайте хороший пример – всегда пристегивайте свой ремень безопасности.



E79258

# Безопасность детей

## Размещение детей и детских кресел


**Примечание:** Информация, приведенная в следующей таблице, предназначена не для всех стран. В случае возникновения сомнений относительно типа и порядка установки детских кресел, обратитесь за советом к квалифицированным специалистам.

Весовая группа	0 = до 10 кг (22 фунта)	0+ = до 13 кг (29 фунтов)	I = 9–18 кг (20–40 фунтов)	II = 15–25 кг (40–67 фунтов)	III = 25–36 кг (67–80 фунтов)
<b>Размещение на сиденьях.</b>					
Переднее пассажирское.*	UF*	UF*	U*	U*	U*
Заднее сиденье, крайнее место.	U	U	U	U	U
Заднее сиденье, в центре.	U	U	U	U	U

- U = Подходит для удерживающих приспособлений универсального класса, рекомендованных для данной весовой категории.
- UF = Подходит для устанавливаемых по ходу движения удерживающих приспособлений универсального класса, разрешенных к использованию для данной весовой категории.

\* При использовании детского кресла в этом положении всегда отключайте подушку безопасности пассажира. Спинка сиденья всегда должна находиться в строго вертикальном положении. См. **ОТКЛЮЧЕНИЕ ПОДУШКИ БЕЗОПАСНОСТИ ПАССАЖИРА** (на стр. 83).

### ВНИМАНИЕ!

 Приведенная в таблице информация была верна на момент, когда руководство было подписано в печать. Однако нормы для детских кресел могут изменяться. Обратитесь за консультацией к дилеру или в технический центр Land Rover для получения самых последних рекомендаций.

**Примечание:** Законодательство, регулирующее перевозку детей в автомобилях, может изменяться. Ответственность за выполнение требований закона несет водитель.

# Безопасность детей

## ДОПОЛНИТЕЛЬНЫЕ ПОДУШКИ

В ситуации, когда ребёнок уже не помещается в детском кресле, но еще слишком мал для безопасного использования трехточечного ремня безопасности, для максимальной безопасности рекомендуется установка дополнительной подушки сиденья. Следуйте инструкциям производителя по установке и использованию и отрегулируйте ремень безопасности.

## ТОЧКИ КРЕПЛЕНИЯ ISOFIX

### ПРЕДУПРЕЖДЕНИЯ



Не пытайтесь устанавливать детское кресло ISOFIX по центру заднего сиденья. Узлы крепления не предназначены для удержания кресла ISOFIX в этом положении.



Если детское кресло не закреплено надлежащим способом, это создает серьезную угрозу травмирования ребенка в случае столкновения или экстренного торможения.

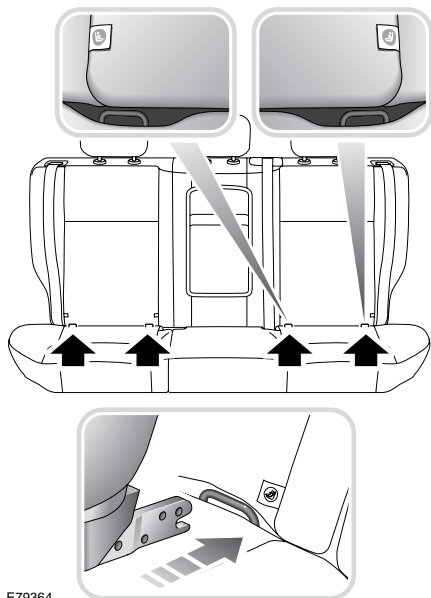


Крепления способны выдержать только нагрузку, создаваемую правильно установленными детскими сиденьями. Ни в коем случае нельзя использовать их для крепления штатных ремней безопасности или для крепления иных предметов и оборудования.

### ПРЕДУПРЕЖДЕНИЯ



В случае снятия подголовника при установке детского кресла обязательно закрепляйте подголовник, если он хранится в машине. В противном случае он может стать причиной гибели или тяжелой травмы при резком торможении или столкновении.



E79364

Оба крайних места заднего сиденья оборудованы для установки кресел ISOFIX.



Этот символ расположен на бирке, вшитой в сиденья, и показывает расположение нижних креплений ISOFIX.

# Безопасность детей

## Детские кресла ISOFIX

**Примечание:** Информация, приведенная в следующей таблице, предназначена не для всех стран. Если вы не можете самостоятельно решить вопросы, связанные с выбором типа детского кресла и его установкой, обратитесь за советом к дилеру или в технический центр Land Rover.

Весовая группа	Классы по росту	Крепления	Заднее сиденье, крайние места
Переносная кроватка	F/G	ISO L1/L2	X
0 = До 10 кг (26,8 фунта)	E	ISO R1	IL*
0+ = До 13 кг (34,8 фунта)	C/D/E	ISO R1/R2/R3	IL*
I = 9–18 кг (24–48 фунтов)	C/D A/B1/B	ISO R2/R3 ISO F2/F2X/F3	IL* IUF
II = 15–25 кг (40,2–67 фунтов)	–	N/A	N/A
III = 22–36 кг (59–96,5 фунта)	–	N/A	N/A

- IUF = Для детских кресел ISOFIX универсальной категории, где ребёнок сидит лицом вперёд, сертифицированных для данной весовой группы.
- IL = Эти детские кресла ISOFIX могут быть узко специализированными (предназначены для одного автомобиля), ограниченно специализированными или полууниверсальными.
- \* = Для использования в этих положениях подходят такие детские кресла, как Britax Cosy-Tot и Römer Baby Safe ISOFIX.

## Установка детского кресла ISOFIX

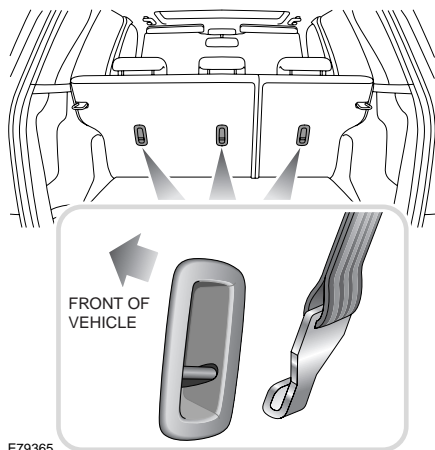
Для установки детского кресла ISOFIX:

1. Поднимите или снимите подголовник.
2. Поднимите застежку «липучка» для доступа к механизму блокировки ISOFIX.
3. Вставьте детское кресло в механизм блокировки.
4. Проверьте надежность крепления детского кресла. Для этого попробуйте стянуть детское кресло с пассажирского сиденья и покачать его из стороны в сторону. Даже если детское кресло закреплено, следует визуально проверить точки крепления, чтобы убедиться в надежности закрепления.

# Безопасность детей

**Примечание:** Всегда проверяйте размещение и натяжение верхней страховочной лямки, если таковая имеется.

## Точки крепления страховочной лямки



E79365

## ПРЕДУПРЕЖДЕНИЯ



Кронштейны и бугели для закрепления детского защитного устройства рассчитаны таким образом, чтобы противостоять только тем нагрузкам, которые воздействуют на правильно закрепленное детское кресло. Ни в коем случае нельзя использовать их для крепления штатных ремней безопасности или для крепления иных предметов и оборудования.



При установке лямок крепления выполняйте инструкции производителя детских кресел и систем безопасности.

## ПРЕДУПРЕЖДЕНИЯ



При установке детского кресла или системы безопасности всегда проводите лямку крепления через верх спинки сиденья и под подголовником.



При установке детского сиденья или удерживающего приспособления на центральное посадочное место обязательно сложите (уберите внутрь сиденья) центральный подлокотник.

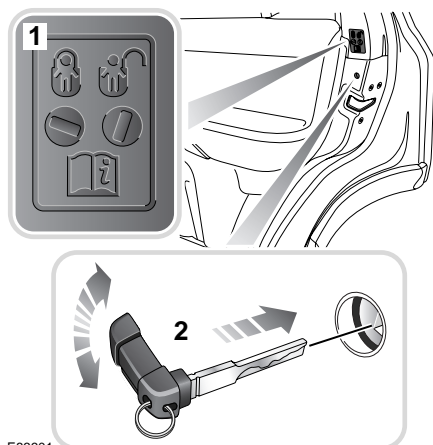
**Примечание:** Для установки кресла по центру заднего сиденья предназначена специальное крепление страховочной лямки. Не используйте это положение крепления для детского кресла ISOFIX.

## Крепление страховочных лямок

1. Установите детское сиденье на одно из задних посадочных мест.
2. Проденьте страховочную лямку между верхней частью спинки сиденья и подголовником.
3. Закрепите крючок страховочной лямки в точке ее крепления за сиденьем. Убедитесь, что крючок страховочной лямки расположен правильно. См. рисунок.
4. Затяните фиксирующий хомут в соответствии с инструкциями изготовителя, чтобы устранить провисание.

# Безопасность детей

## ЗАМКИ С ФУНКЦИЕЙ БЛОКИРОВКИ ОТ ОТКРЫВАНИЯ ДВЕРЕЙ ИЗНУТРИ



E83601

Для смены установок внутренней блокировка замков:

1. Откройте дверь для получения доступа к внутренней блокировке замка.
2. Вставьте аварийный ключ в паз и поверните на четверть оборота для блокировки или разблокировки ручки задней двери.

### ПРЕДУПРЕЖДЕНИЕ!



Не оставляйте детей в автомобиле без присмотра. Это увеличивает риск травм или гибели.

На задних дверях предусмотрена внутренняя блокировка замков, позволяющая предотвратить случайное открытие дверей детьми при движении автомобиля.

Если дети перевозятся на заднем сиденье, рекомендуется блокировать внутренние ручки задних дверей.

**Примечание:** Для удобства ручки задних дверей следует разблокировать, если на заднем сиденье размещаются взрослые пассажиры.