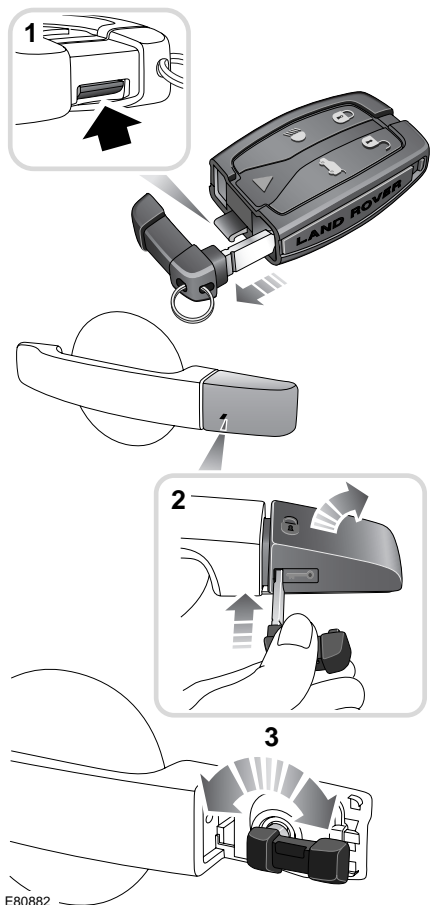


Ключи и пульты дистанционного управления

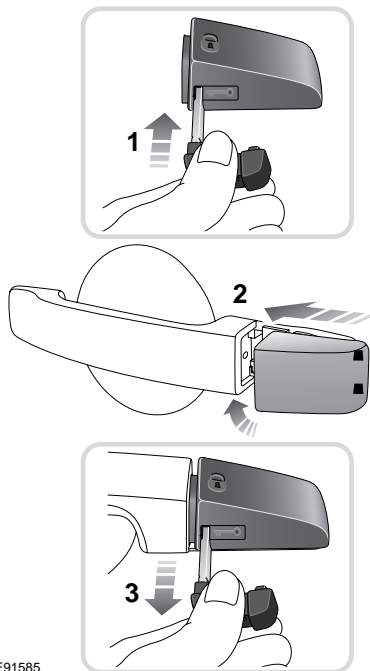
КЛЮЧИ



1. Нажмите кнопку отпирания и вытяните металлический ключ.
2. При помощи металлического ключа снимите крышку замка двери.
3. Вставьте ключ в замок и поверните в сторону отпирания.

Примечание: При открывании двери включается звуковая сигнализация. Для отключения звуковой сигнализации вставьте дистанционный пульт в блок управления стартером.

Замена крышки



1. Вставьте металлический ключ до упора в крышку замка двери.
2. Наденьте заднюю часть крышки замка на выступы и защелкните крышку.
3. Извлеките металлический ключ из крышки.

Ключи и пульты дистанционного управления

ОБЩАЯ ИНФОРМАЦИЯ О РАДИОЧАСТОТАХ

Примечание: Радиочастота, используемая пультом дистанционного управления, может использоваться и другими устройствами. Например: передатчиками радиолюбителей, медицинским оборудованием, беспроводными наушниками и прочими устройствами дистанционного управления. Это может создавать радиопомехи и стать причиной неправильной работы дистанционного управления.

На работу дистанционного управления могут влиять и условия окружающей среды, поэтому рабочий диапазон может значительно меняться, в зависимости от местоположения автомобиля.

ИСПОЛЬЗОВАНИЕ ДИСТАНЦИОННОГО УПРАВЛЕНИЯ

Пульт дистанционного управления

ПРЕДУПРЕЖДЕНИЕ!

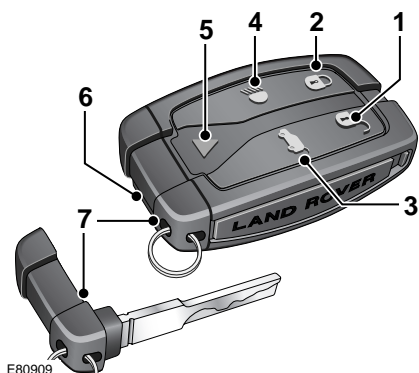


Не оставляйте пульт дистанционного управления в автомобиле, если в нем остаются дети или животные. Системы автомобиля и функции дистанционного управления могут сработать и привести к травмам.

Примечание: Рабочий диапазон дистанционного управления может существенно изменяться в зависимости от погодных условий и помех от других передающих устройств.

С автомобилем поставляются два пульта дистанционного управления, но для автомобиля можно запрограммировать до шести пультов.

Ключи и пульты дистанционного управления



1. Отпирание.
2. Запирание.
3. Отпирание багажной двери.
4. Наружная подсветка.
5. Сигнализация.
6. Кнопка отпирания металлического ключа.
7. Металлический ключ.

Отпирание



Кратковременно нажмите эту кнопку для отпирания автомобиля и отключения сигнализации. Фонари аварийной сигнализации дважды мигнут, что означает отпирание замков автомобиля и отключение сигнализации. Включатся лампы внутреннего освещения для удобной посадки в автомобиль.

Примечание: Крышка топливноналивной горловины открывается только при отпирании автомобиля.

Одна/несколько точек доступа

При нажатии на кнопку отпирания автомобиль отпирается одним из двух способов:

1. Отпирается только дверь водителя, лючок топливноналивной горловины и багажная дверь. Чтобы отпереть остальные двери, нужно нажать на кнопку второй раз.
2. Открываются все двери, лючок топливноналивной горловины и багажная дверь.

Это элемент защиты, позволяющий открывать только дверь водителя и багажную дверь. Эту функцию можно отключать на индивидуальных пультах дистанционного управления путем отпирания автомобиля и последующего одновременного нажатия и удержания кнопок запирания и отпирания в течение трех секунд. Произойдет запирание автомобиля, затем отпирание в выбранном режиме, а фонари аварийной сигнализации подтвердят изменение двукратным миганием. Теперь можно отпирать все двери одним нажатием. При повторении этой процедуры снова активируется режим одной точки доступа.

Ключи и пульты дистанционного управления

Полное открывание

Нажмите и удерживайте в течение трех секунд кнопку отпирания для отпирания автомобиля и открывания всех окон.

Одиночное и двойное запираение

Автомобиль можно запереть двумя способами.

Одиночное запираение

Одиночное запираение позволяет обезопасить автомобиль и предотвращает открывание дверей снаружи автомобиля. Двери можно отпереть и открыть изнутри автомобиля.

Двойное запираение

ПРЕДУПРЕЖДЕНИЕ!



Не выполняйте двойное запираение, если в автомобиле находятся люди или животные.

В случае аварийной ситуации они не смогут покинуть автомобиль, а аварийная служба не сможет их быстро освободить.

Двойное запираение позволяет обезопасить автомобиль и предотвращает открывание дверей изнутри и снаружи автомобиля. Двери невозможно отпереть или открыть изнутри автомобиля.

Это обеспечивает дополнительную безопасность автомобиля, если он остается без присмотра. Автомобиль невозможно открыть посредством разбивания стекла с целью воспользоваться замками дверей изнутри автомобиля.

Запираение



Кратковременно нажмите эту кнопку для одиночного запираения автомобиля и частичной активации сигнализации. Фонари аварийной сигнализации начнут мигать, показывая, что автомобиль заперт. При повторном нажатии кнопки в течение трех секунд производится двойное запираение автомобиля и полная активация сигнализации. Фонари аварийной сигнализации снова начнут мигать, показывая состояние усиленного запираения/сигнализации.

Примечание: Крышка топливноналивной горловины открывается только при отпирании автомобиля.

Полное закрывание

ПРЕДУПРЕЖДЕНИЕ!



Перед полным закрыванием убедитесь в отсутствии детей, животных или препятствий в открытых проемах. Предусмотренные механизмы обеспечения безопасности предотвращают тяжелые травмы, но не гарантируют полной травмобезопасности.

Нажмите и удерживайте кнопку запираения в течение трех секунд для одиночного запираения автомобиля, полной активации сигнализации и закрывания всех окон.

Примечание: В целях безопасности потолочный люк не закрывается автоматически. Его следует закрыть обычным способом перед выходом из автомобиля.

Ключи и пульты дистанционного управления

Автоматическое повторное запирание

Если ни одна из дверей или багажная дверь не открывается в течение одной минуты после отпирания автомобиля, двери снова автоматически запираются.

Наружная подсветка



Приближаясь к автомобилю в темное время суток, нажмите выключатель наружной подсветки. Для выключения подсветки нажмите выключатель еще раз.



Установленная на заводе-изготовителе длительность включения наружной подсветки составляет тридцать секунд. Дилер или технический центр Land Rover может настроить длительность подсветки от нуля до 180 секунд.

Багажная дверь



Кратковременно нажмите эту кнопку для отпирания багажной двери.

Сигнализация



Нажмите и удерживайте эту кнопку в течение трех секунд или нажмите дважды в течение трех секунд для активации звуковой сигнализации и аварийных фонарей.

После активного состояния в течение более пяти секунд сигнализация может быть отключена нажатием кнопки и ее удержанием в течение трех секунд или двойным нажатием в течение трех секунд.

Примечание: Звуковой сигнал и аварийные фонари выключаются автоматически через 2 минуты 45 секунд.

Аккумулятор пульта дистанционного управления

Аккумуляторы пульта дистанционного управления подзаряжаются, когда пульт вставлен в установочный порт и работает двигатель. По этой причине рекомендуется использовать все имеющиеся пульты дистанционного управления не менее четырех часов за шесть месяцев. Это обеспечит поддержание заряда аккумуляторов и их готовность к применению.