

Введение

ИСПОЛЬЗУЕМЫЕ СИМВОЛЫ

Предупреждения

ПРЕДУПРЕЖДЕНИЕ!



В данное руководство включены предупреждения по безопасности. Они указывают на процедуры, которые следует точно выполнять, или содержат информацию, которую необходимо внимательно изучить, чтобы избежать травм.

Меры предосторожности

ВНИМАНИЕ!



В данном руководстве содержатся предостережения. Они указывают на процедуры, которые следует точно выполнять, или содержат информацию, которую необходимо внимательно изучить, чтобы исключить повреждения автомобиля.

Символы



Этот символ утилизации показывает, что компоненты следует утилизировать должным образом во избежание загрязнения окружающей среды.



Этот символ показывает параметры, которые можно регулировать, отключать или включать, обратившись к дилеру или в технический центр Land Rover.

РАСПОЛОЖЕНИЕ ТАБЛИЧЕК



Предупреждающие таблички с этим символом, прикрепленные к автомобилю, означают:

Не прикасаться и не регулировать компоненты, пока не прочтаете соответствующие инструкции в руководстве.



Таблички с этим символом указывают на то, что система зажигания работает под высоким напряжением.

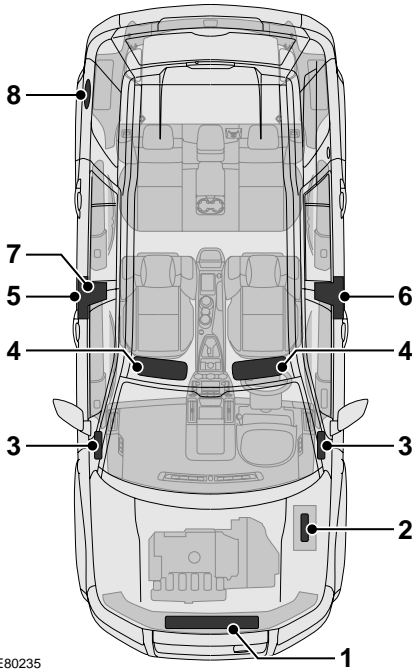
Не прикасайтесь к компонентам системы зажигания, пока выключатель стартера включен.

Предупреждающие таблички

Таблички прикреплены к автомобилю в нескольких местах. Они обращают внимание на важные детали, например, давление в шинах, использование тягово-сцепного устройства, подушки безопасности, риск опрокидывания, опасности в моторном отсеке и т.д.

В этих местах могут располагаться и таблички с дополнительной информацией.

Введение



E80235

1. Платформа защелки капота – табличка кондиционера
2. Верх аккумуляторной батареи – предупреждающие символы на батарее
3. Край панели приборов (со стороны пассажира) – табличка подушки безопасности пассажира
4. Солнцезащитный козырек – табличка подушки безопасности, табличка правил обращения с автомобилем

5. Основание правой стойки В – табличка давления в шинах, предупреждающая табличка о подушках безопасности
6. Левая стойка В – предупреждающая табличка о подушках безопасности, табличка с VIN автомобиля
7. Правая стойка В – табличка с VIN автомобиля (Китай)
8. Внутренняя часть лючка топливноналивной горловины – табличка с характеристиками топлива

Необходимо ознакомиться с этими табличками для обеспечения безопасной эксплуатации автомобиля и использования его функций. При помощи указателя в конце этого руководства просмотрите соответствующие темы для получения более подробной информации.

Введение

ОХРАНА ЗДОРОВЬЯ И МЕРЫ ПРЕДОСТОРОЖНОСТИ

ПРЕДУПРЕЖДЕНИЯ



Ваш автомобиль имеет увеличенный дорожный просвет и, следовательно, более высокий центр тяжести, чем обычные легковые автомобили. Это обеспечивает широкие функциональные возможности автомобиля на бездорожье. Преимуществом увеличенного дорожного просвета является улучшенный обзор дороги, позволяющий предупреждать сложные ситуации.



Автомобиль не предназначен для прохождения поворотов на скорости, характерной для обычных легковых автомобилей, как, в свою очередь, спортивные автомобили с низкой посадкой не предназначены для езды по бездорожью. По мере возможности избегайте крутых поворотов и резких маневров. Как и при управлении другими автомобилями этого класса, ошибки водителя могут привести к потере контроля или опрокидыванию автомобиля.



Не следует парковать автомобиль на высокой сухой траве и прочих легковоспламеняющихся материалах, особенно в сухую погоду. Тепло от системы выпуска и системы снижения токсичности отработавших газов может привести к возникновению пожара.

ПРЕДУПРЕЖДЕНИЯ



Перед выходом из автомобиля убедитесь, что селектор стоит в положении **P** (Стоянка), а стояночный тормоз включен. Выходя из автомобиля, проверьте, не забыли ли вы внутри пульт дистанционного управления.

Устойчивость автомобиля

ПРЕДУПРЕЖДЕНИЯ



Внедорожные автомобили по сравнению с автомобилями других категорий имеют значительно более высокую тенденцию к опрокидыванию. Поскольку эти автомобили предназначены для эксплуатации на бездорожье, они имеют увеличенный дорожный просвет и, следовательно, более высокий центр тяжести. Следствием этого является более высокий риск опрокидывания автомобиля.



Кроме этого, риск опрокидывания значительно возрастает, если вносятся неразрешенные модификации, например, устанавливаются шины, не соответствующие спецификации, шины увеличенного размера, оборудование для подъема подвески, неподходящие пружины/амортизаторы, не соблюдаются правила загрузки автомобиля/буксировки прицепа.

Введение

ПРЕДУПРЕЖДЕНИЯ



Однако статистика аварий на дорогах демонстрирует, что поведение водителей в значительной мере, чем повышенный центр тяжести, влияет на общее число аварий, сопровождающихся опрокидыванием. Важнейшее правило поведения, которое снижает риск травм и гибели при любых авариях, включая опрокидывание: **ОБЯЗАТЕЛЬНО ПРИСТЕГИВАЙТЕ РЕМНИ БЕЗОПАСНОСТИ** и пользуйтесь подходящими безопасными детскими сиденьями, установленными на задние сиденья автомобиля. В случае опрокидывания риск гибели человека, не пристегнутого ремнем безопасности, значительно выше.



Автомобили часто опрокидываются в ситуациях, когда водитель пытается вырваться на дорогу после того как одно или несколько колес съехали на обочину, особенно неасфальтированную. Если вы окажетесь в такой ситуации, для возврата на дорогу недопустимы резкие повороты рулевого колеса и/или резкое нажатие на тормоз. Не пытайтесь возвратиться на дорогу, пока автомобиль не замедлит движение до минимальной безопасной скорости. В момент выезда на дорогу колеса, по возможности, должны быть развернуты прямолинейно.

РЕГИСТРАЦИЯ ДАННЫХ

Регистрация параметров

Бортовая система управления регистрирует и сохраняет текущие диагностические параметры вашего автомобиля. Сюда входят данные о работе и состоянии различных систем и агрегатов, таких как двигатель, положение педали акселератора, рулевое управление и тормоза.

Для правильной диагностики и последующего обслуживания вашего автомобиля специалисты компании Land Rover и лицензированных технических центров могут получать доступ к диагностической информации путем прямого подключения к автомобилю.

Введение

Регистрация событий

Ваш автомобиль оборудован регистратором событий (EDR). Основной функцией EDR является регистрация данных, способных помочь пониманию поведения систем автомобиля в определенных ситуациях столкновения или близких к столкновению, таких как срабатывание подушек безопасности или наезд на дорожное препятствие. EDR предназначена для записи данных, относящихся к динамическим характеристикам автомобиля и его системам безопасности, в течение короткого отрезка времени, как правило, в течение 30 секунд или меньше. Система EDR, установленная на вашем автомобиле, предназначена для записи следующих данных:

- параметры работы различных систем вашего автомобиля;
- были ли пристегнуты ремнями безопасности водитель и пассажиры или нет;
- насколько были выжаты, если были выжаты вообще, педали акселератора и тормоза;

и

- с какой скоростью двигался автомобиль;
- в каком положении удерживалось рулевое колесо.

Эти данные помогают лучше понять обстоятельства, вызывающие столкновения и травмы.

ПРИМЕЧАНИЕ: Система EDR регистрирует данные, только если автомобиль попадает в неординарную ситуацию; данные не регистрируются при езде в нормальных условиях; не регистрируются никакие данные личного характера (например, имя, пол, возраст и место столкновения). Однако третьи лица, например, правоохранительные органы могут приобщать данные системы EDR к данным идентификации личности, полученными в ходе обычного расследования аварии.

Для чтения данных EDR необходимо специальное оборудование и доступ к автомобилю или регистратору EDR. Кроме производителя автомобиля данные EDR могут считывать другие лица, имеющие специальную аппаратуру, например, правоохранительные органы, если они имеют доступ к автомобилю или регистратору EDR.

Введение

МОДИФИКАЦИИ ДЛЯ ЛЮДЕЙ С ОГРАНИЧЕННЫМИ ВОЗМОЖНОСТЯМИ

При необходимости внести изменения для пассажиров с ограниченными физическими возможностями, обратитесь к дилеру компании Land Rover или в её технический центр.

ЗАПАСНЫЕ ЧАСТИ И ДОПОЛНИТЕЛЬНОЕ ОБОРУДОВАНИЕ

ПРЕДУПРЕЖДЕНИЯ



Установка несертифицированных деталей и оборудования, внесение неразрешенных изменений или модернизация могут представлять опасность и повлиять на безопасность автомобиля и пассажиров, а также повлечь за собой аннулирование гарантии.

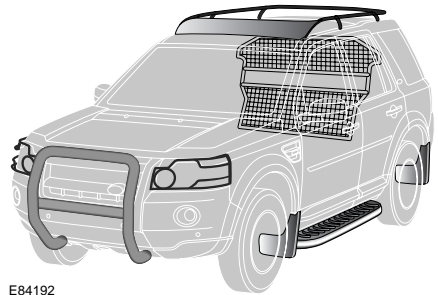


Компания Land Rover не несет никакой ответственности за гибель, травмы или повреждение оборудования, которые могут возникнуть как прямое следствие установки несертифицированного дополнительного оборудования или внесения неразрешенных модификаций в автомобили Land Rover.

ПРЕДУПРЕЖДЕНИЯ



Компания Land Rover строго воспрещает проведение какой-либо модернизации подвески и системы рулевого управления. Это может серьезно повлиять на управляемость и устойчивость автомобиля и привести к потере управления и опрокидыванию.



E84192

Автомобиль спроектирован, изготовлен и испытан для разнообразных условий передвижения по бездорожью, некоторые из них предъявляют особые требования к системам и компонентам управления. Поэтому установка и замена деталей и оборудования, разработанных и испытанных для таких же условий, что и оригинальные компоненты, обеспечивает долговременную надежность, безопасность и эффективность автомобиля.

Введение

Для улучшения и без того впечатляющих характеристик автомобиля можно приобрести сертифицированные компанией Land Rover комплектующие и оборудование в большом ассортименте, значительно расширив возможности автомобиля и повысив его надежность для разнообразных условий эксплуатации.

Комплектующие Land Rover – единственные детали, соответствующие спецификациям оригинального оборудования и утвержденные конструкторами Land Rover. Это означает, что каждая отдельная деталь тщательно проверена группой специалистов, которая участвовала в проектировании и изготовлении автомобиля, поэтому выдается гарантия на 12 месяцев независимо от пробега.

Полный перечень и описание предлагаемых аксессуаров можно получить у дилера/ в техническом центре компании Land Rover.

Электрооборудование

ПРЕДУПРЕЖДЕНИЕ!



Особенно опасно устанавливать или заменять детали или оборудование, если требуется разборка системы электрооборудования или топливной системы.

Перед установкой любого дополнительного оборудования обязательно обратитесь за консультацией к дилеру/в техническом центре компании Land Rover.

Установка деталей или оборудования низкого качества может оказаться опасной и привести к аннулированию гарантии.

Перед установкой любых запасных частей или дополнительного оборудования рекомендуется уточнить у дилера/на авторизованном ремонтном предприятии компании Land Rover информацию об их пригодности, монтаже и эксплуатации.

Введение

Система подушек безопасности

ПРЕДУПРЕЖДЕНИЕ!

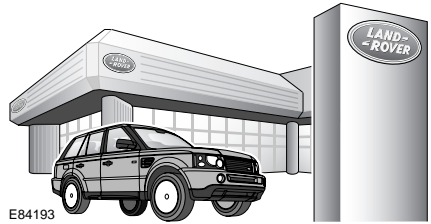


Компоненты, из которых состоит система подушек безопасности, чувствительны к электрическим и механическим воздействиям, которые могут повредить систему и стать причиной неправильной работы или неисправности блока подушек безопасности.

Для предотвращения неисправности системы подушек безопасности всегда консультируйтесь у дилера компании или в ее техническом центре перед установкой следующих компонентов:

- электронное оборудование, такое как мобильный телефон, приемопередатчик или автомобильная мультимедийная система;
- устройства, которые крепятся к передней части автомобиля;
- какие-либо изменения передней части автомобиля;
- какие-либо изменения, включающие удаление или ремонт электропроводки или компонента рядом с компонентами системы подушек безопасности, в том числе рулевое колесо, рулевая колонка, приборы и приборная панель;
- любые изменения приборной панели или рулевого колеса.

Послепродажное обслуживание



Послепродажное обслуживание чрезвычайно важно как в Соединенном Королевстве, так и в других странах. В Великобритании более 100 авторизованных дилеров/технических центров компании Land Rover объединены в компьютерную сеть, позволяющую оперативно размещать заказы на запасные части и аксессуары.

Кроме того, более чем в 100 странах мира расположены официальные представительства, поэтому компания Land Rover может обеспечить техническую поддержку своим автомобилям, где бы они ни находились.

Поездки за границу

В некоторых странах по закону требуется установка деталей, изготовленных по спецификации производителя автомобиля.

Владельцы перед возвращением в свою страну должны убедиться, что все детали и оборудование, установленные на автомобиль в зарубежных странах, отвечают требованиям отечественного законодательства.