
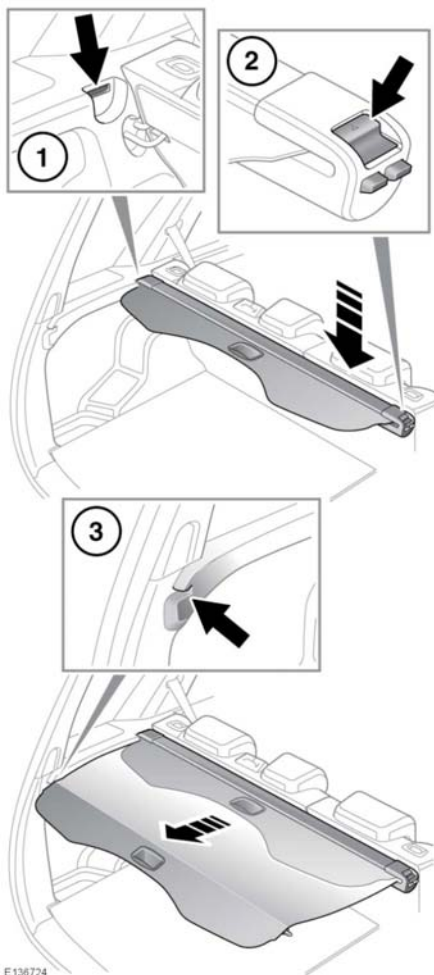


## КРЫШКА БАГАЖНОГО ОТДЕЛЕНИЯ

 Не размещайте предметы на крышке багажного отделения. В случае удара или неожиданного маневра незакрепленные предметы могут стать причиной тяжелой травмы или гибели.



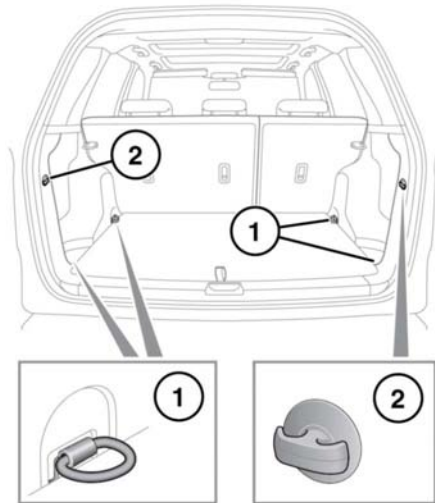
1. Установите монтажный штифт на левом краю крышки багажного отделения в паз.

2. Опустите правый конец крышки на место, удерживая при этом нажатой кнопку разблокировки. Убедитесь, что кнопка разблокировки вернулась в положение блокировки, когда крышка встанет на свое место.
3. Вытяните шторку крышки багажного отделения в направлении задней части автомобиля. Заверните штифты в углубления на боковой обшивке багажного отделения.



**Не оставляйте в автомобиле крышку багажного отделения незакрепленной.**

## ТОЧКИ КРЕПЛЕНИЯ БАГАЖА



E139445



**Все предметы, перевозимые в багажном отделении, должны быть надежно закреплены.**

1. Кольца для крепления багажа:

- В задней части пола багажного отделения находятся 4 точки крепления, помогающие надежно закрепить крупный багаж.

2. Багажные крючки:

- Багажные крючки следует использовать только для крепления легких предметов, например, сумок.

**Примечание:** Различные средства для крепления багажа можно приобрести у дилера/в авторизованной мастерской компании.

## ПОЛ БАГАЖНОГО ОТДЕЛЕНИЯ

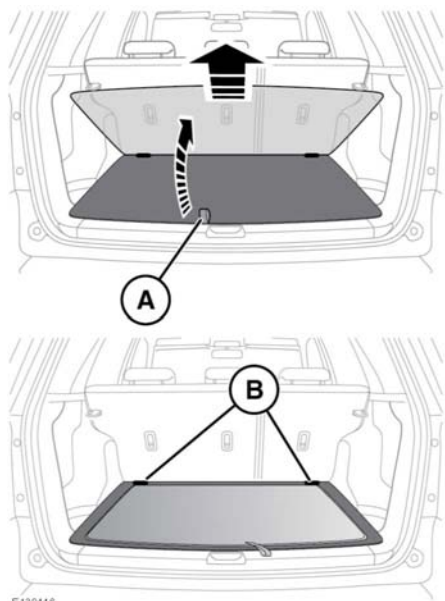


При снятии и установке пола багажного отделения соблюдайте осторожность, чтобы не защемить пальцы или ладони между панелью пола и кузовом автомобиля.



При снятии или установке пола багажного отделения следите за тем, чтобы дети и домашние животные находились на безопасном расстоянии во избежание травм.

Пол багажного отделения двусторонний, и его можно устанавливать обшитой или твердой поверхностью вверх.



E139446

Переворачивание пола багажного отделения:

1. С помощью петли **(A)** поднимите панель пола.
2. Потяните панель в направлении задней части автомобиля, чтобы освободить ее из крепежных пазов **(B)**.
3. Переверните пол, вставьте его в крепежные пазы **(B)** и опустите на место.