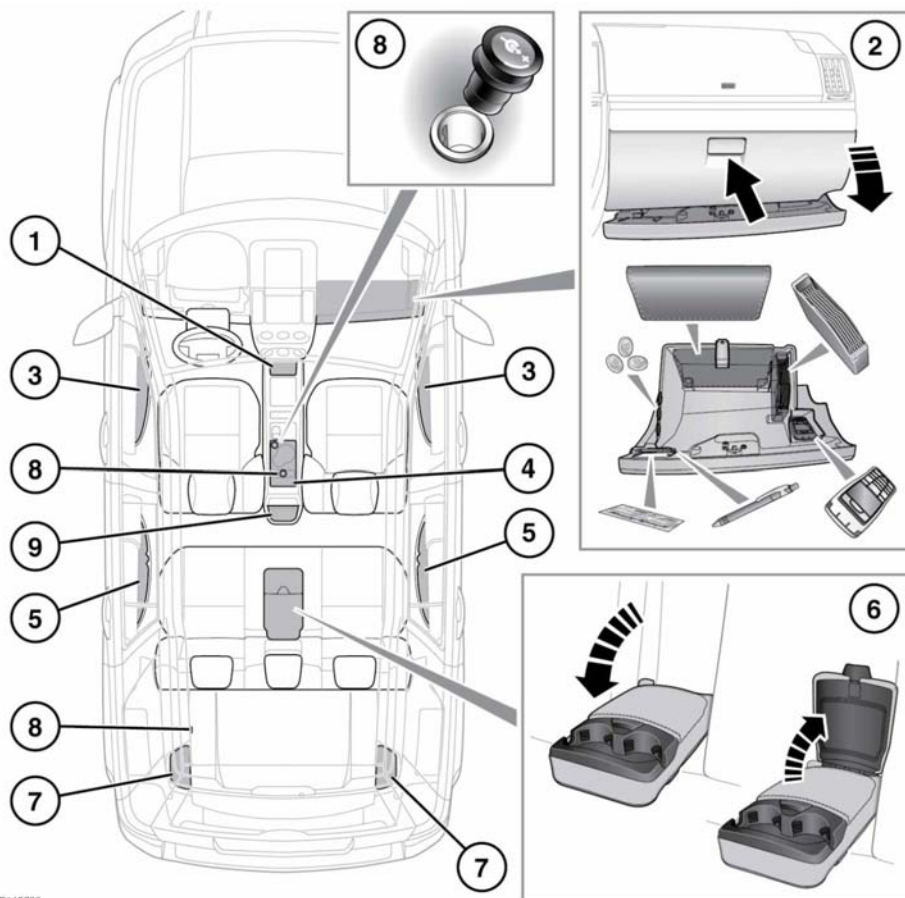


ОТСЕКИ ДЛЯ ХРАНЕНИЯ



E145706




Убедитесь, что предметы в автомобиле надежно закреплены и их перемещение исключено. В случае аварии, резкого торможения или маневра незакрепленные предметы могут стать причиной травмы.




Не пейте и не используйте подстаканники во время управления автомобилем.

1. Отсек для хранения.
2. Перчаточный ящик.
3. Карманы передних дверей.
4. Отсек для хранения.
5. Карманы задних дверей.

6. Отсек для хранения и подстаканники на задних сиденьях.
7. Дополнительный отсек для хранения.
8. Гнезда питания.
9. Отсек для хранения в центральной консоли.

 Используйте только одобренное Land Rover дополнительное оборудование. Использование неодобренного оборудования может привести к повреждению электросистемы автомобиля. При наличии сомнений обратитесь к дилеру/в авторизованную мастерскую.

 Использование дополнительного оборудования в течение длительного периода должно осуществляться при работающем двигателе. В противном случае может произойти разрядка аккумуляторной батареи.

Примечание: Гнезда питания могут использоваться для подключения одобренного дополнительного оборудования с максимальной потребляемой мощностью 180 Вт.