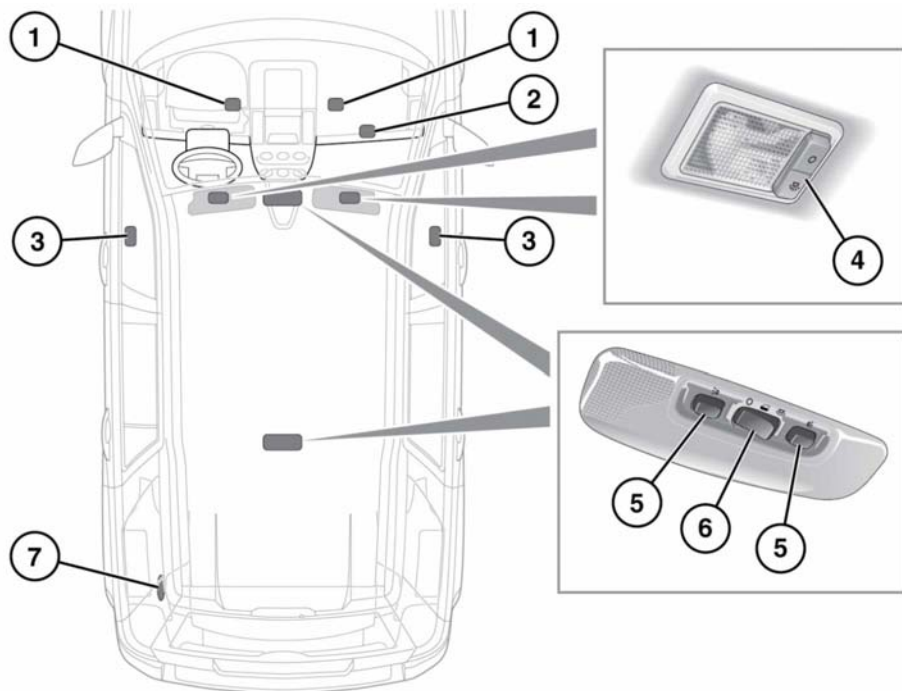


## ОСВЕЩЕНИЕ САЛОНА



E145581

1. Освещение ниш для ног.
2. Фонарь подсветки перчаточного ящика.
3. Подсветка порогов.
4. Плафоны в противосолнечных козырьках.
5. Переключатели ламп местного освещения (включение/выключение).
6. Переключатель основного плафона освещения салона (включение/выключение/автоматический режим).
7. Освещение багажного отделения.

Чтобы включить или выключить автоматический режим, нажмите и удерживайте переключатель более трех секунд. В автоматическом режиме фонари включаются при открытии двери.

7. Освещение багажного отделения.