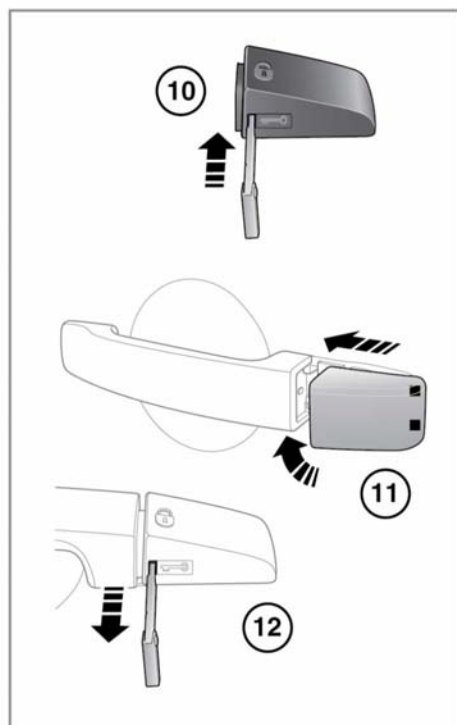
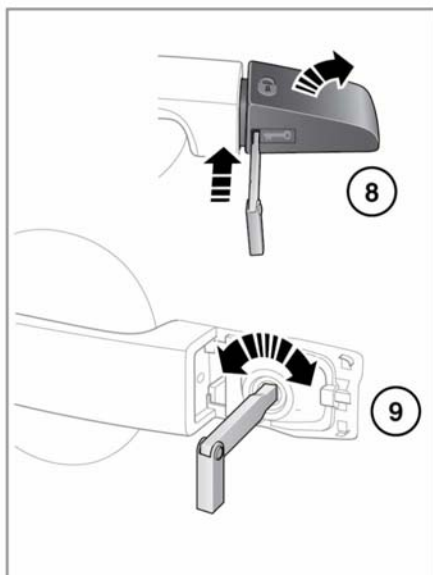
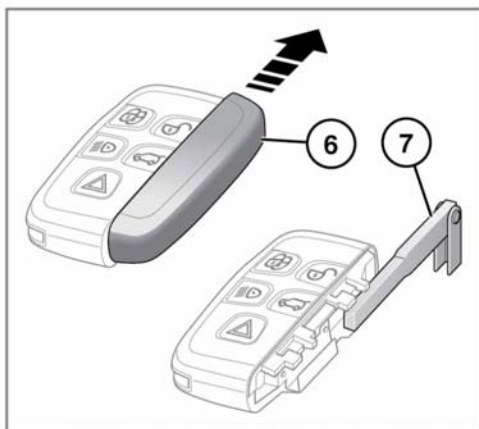
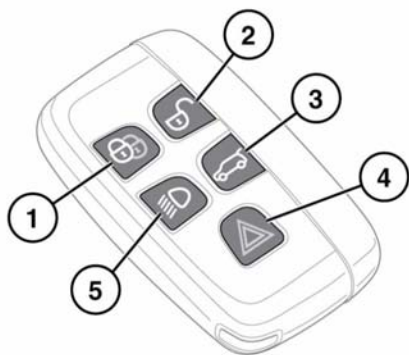


ОТПИРАНИЕ АВТОМОБИЛЯ



E145462



Расстояние между имплантированными медицинскими устройствами и установленными в автомобиле приемниками/передатчиками во время их нормальной работы должно составлять не менее 22 см (9 дюймов). Это позволит исключить взаимное влияние систем автомобиля и медицинского устройства. Информацию о расположении установленных в автомобиле приемников/передатчиков см. в разделе 282, РАСПОЛОЖЕНИЕ ПЕРЕДАТЧИКОВ ЭЛЕКТРОННОГО КЛЮЧА.



Чтобы не допустить случайного включения двигателя, не оставляйте электронный ключ в автомобиле, если там находятся дети или животные.

Примечание: Дальность действия электронного ключа может существенно меняться в зависимости от погодных условий и помех от других передающих устройств.

Примечание: Если за короткий период времени любая дверь или дверь багажного отделения отпирается 10 раз, замок отключается приблизительно на одну минуту.

1. Запирание:

- Нажмите, чтобы запереть автомобиль. Предусмотрено два режима запирания: простое и двойное. См. 12, ПРОСТОЕ ЗАПИРАНИЕ. См. 12, ДВОЙНОЕ ЗАПИРАНИЕ.

Также см. 13, ПОЛНОЕ ЗАКРЫВАНИЕ.

2. Отпирание:

- Нажмите и отпустите эту кнопку для отпирания автомобиля и отключения сигнализации. Фонари аварийной сигнализации дважды мигнут, что означает отпирание замков автомобиля и отключение сигнализации. Включатся лампы внутреннего освещения и плафоны подсветки выхода для удобства посадки в автомобиль. Зеркала с электроприводом складывания займут рабочее положение (если включено).

Нажмите и удерживайте, чтобы открыть все окна.

- Автомобиль отпирается одним из двух способов. Одна точка доступа: с одного нажатия отпираются только дверь водителя и лючок топливозаливной горловины. Чтобы отпереть остальные двери и багажное отделение, следует нажать на кнопку второй раз.

Несколько точек доступа: с первого нажатия отпираются все двери, лючок топливозаливной горловины и дверь багажного отделения.

Функцию одной/нескольких точек доступа можно настроить в меню **Vehicle Set-up** (Настройки автомобиля). См. 45, МЕНЮ ПАНЕЛИ ПРИБОРОВ.

3. Открывание двери багажного отделения:

- Нажмите и отпустите, чтобы открыть дверь багажного отделения. Если автомобиль заперт и включена сигнализация, охранная система автомобиля остается активной, пока открыто багажное отделение, но датчик проникновения в салон и система обнаружения наклона автомобиля выключаются.

При последующем закрытии двери багажного отделения (если автомобиль уже заперт и включена сигнализация) в подтверждение повторного полного включения тревожной сигнализации через несколько секунд мигнут фонари аварийной сигнализации. При двойном запирании также прозвучит звуковой сигнал.



Перед запиранием убедитесь, что электронный ключ не остался в автомобиле. Если автомобиль находится в зоне радиочастотных помех или электронный ключ экранирован металлическими предметами, то после закрытия и запирания автомобиля могут возникнуть затруднения при отпирании.

4. Режим "паника":

- Нажмите и удерживайте в течение 3 секунд (или нажмите 3 раза в течение 3 секунд) для включения звукового сигнала и фонарей аварийной сигнализации.

- После работы более 5 секунд сигнализация может быть отключена нажатием кнопки и ее удержанием в течение 3 секунд (или трехкратным нажатием в течение 3 секунд).
- Охранная сигнализация будет также отключена, если при нажатии кнопки "START/STOP" (запуск/выключение двигателя) в автомобиле находится соответствующий ей электронный ключ.

5. Наружная подсветка:

- Приближаясь к автомобилю в темное время суток, нажмите выключатель наружной подсветки. Для выключения подсветки нажмите выключатель еще раз. Заданная на заводе-изготовителе длительность включения наружной подсветки составляет 30 секунд. Время задержки можно настраивать в диапазоне от 0 до 240 секунд. См. **45, МЕНЮ ПАНЕЛИ ПРИБОРОВ.**

***Примечание:** В автомобилях, поставляемых в некоторые страны, при повторном нажатии этой кнопки включаются фары и фонари заднего хода. Третье нажатие на клавишу выключает световые приборы.*

6. Доступ к резервному механическому ключу: сдвиньте боковую крышку.
7. Извлеките и раскройте резервный механический ключ.
8. Вставьте аварийный механический ключ до упора, чтобы снять крышку.

9. Вставьте резервный механический ключ до упора в замок и поверните, чтобы открыть дверь.
10. Вставьте резервный механический ключ до упора в крышку замка.
11. В задней части крышки замка найдите язычки и закройте крышку.
12. Извлеките резервный механический ключ из крышки.

Примечание: При открывании двери сработает звуковая сигнализация. Чтобы выключить сигнализацию, вставьте электронный ключ в док-станцию.

Нажатием на соответствующую кнопку на центральной консоли, вы также можете запираеть и отпирать автомобиль изнутри.

ЗАМОК РУЛЕВОЙ КОЛОНКИ

Электрозамок рулевой колонки отпирается/запирается, когда отпирается/запирается автомобиль.

В случае какой-либо неисправности замка рулевой колонки на информационной панели появляется сообщение. В этом случае:

1. С сиденья водителя с помощью электронного ключа выполните запирание, а затем отпирание автомобиля.
2. Еще раз попробуйте разблокировать замок рулевой колонки, плавно поворачивая рулевое колесо влево и вправо во время запирания, а затем во время отпирания автомобиля с помощью электронного ключа.

3. Если проблема не устраняется, обратитесь к квалифицированным специалистам.

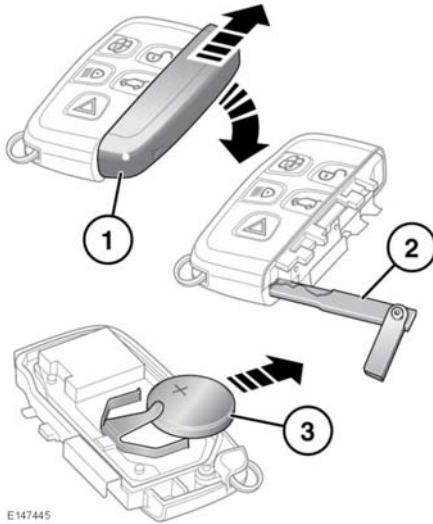
ЗАПИРАНИЕ ДВЕРЕЙ ВО ВРЕМЯ ДВИЖЕНИЯ

Функция запирания при трогании с места автоматически запирает все двери, когда автомобиль начинает движение. Эту функцию можно включать/выключать из меню **Vehicle set-up** (Настройки автомобиля) (см. раздел **45, МЕНЮ ПАНЕЛИ ПРИБОРОВ**).

Примечание: При нажатии кнопки запирания или отпирания на электронном ключе функция запирания при трогании с места для данной поездки блокируется.

ЗАМЕНА ЭЛЕМЕНТА ПИТАНИЯ ЭЛЕКТРОННОГО КЛЮЧА

Если элемент питания требует замены, радиус эффективного действия электронного ключа значительно уменьшается и на информационной панели появляется сообщение.



E147445

Чтобы заменить элемент питания:

1. Снимите крышку, сдвинув ее в направлении, указанном стрелками.
2. Воспользуйтесь резервным механическим ключом, чтобы разъединить корпус электронного ключа.
3. Установите новый и ранее не использовавшийся элемент питания CR2032 (можно приобрести у дилера/в авторизованной мастерской) положительным (+) полюсом вверх.

Примечание: Старайтесь не касаться нового элемента питания. Влага и жир с кожи пальцев сокращают срок службы элемента питания и приводят к коррозии контактов.

Соберите детали в обратной последовательности, устанавливая их на место до щелчка.



Утилизация элемента питания: элементы питания содержат опасные вещества и должны утилизироваться надлежащим образом. По вопросу утилизации обращайтесь к дилеру/в авторизованную мастерскую и/или в местные уполномоченные органы.