

ПЕРЕВОЗКА ГРУЗА

ВНИМАНИЕ!

Ни в коем случае не перевозите пассажиров в багажном отделении. Все пассажиры и водитель должны сидеть в правильном положении и быть пристегнуты ремнями безопасности во время движения автомобиля.

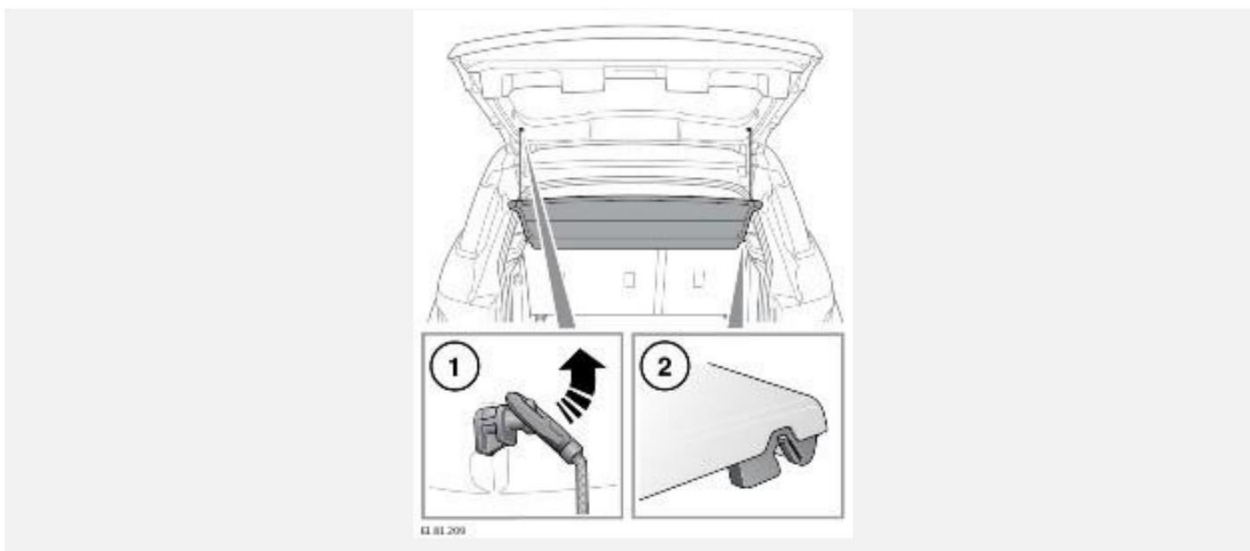
ВНИМАНИЕ!

Всегда надежно закрепляйте перевозимые в автомобиле предметы.

КРЫШКА БАГАЖНОГО ОТДЕЛЕНИЯ

ВНИМАНИЕ!

Не размещайте предметы на крышке багажного отделения. В случае удара или неожиданного маневра незакрепленные предметы могут стать причиной тяжелой травмы или гибели.



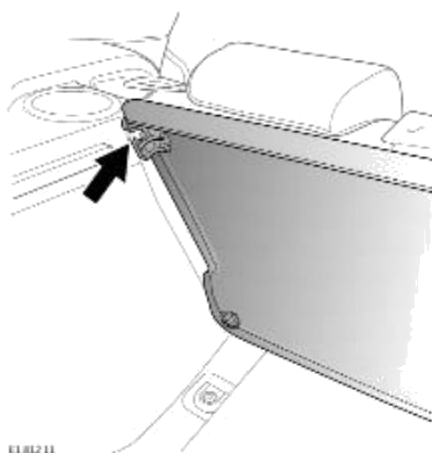
Снятие крышки багажного отделения:

1. Отсоедините две ленты от шпилек двери багажного отделения.
2. Слегка поднимите крышку, затем потяните ее назад, чтобы отсоединить подпружиненные фиксаторы крышки от стопорных штифтов на боковой обшивке багажного отделения.

ХРАНЕНИЕ КРЫШКИ:

ВНИМАНИЕ!

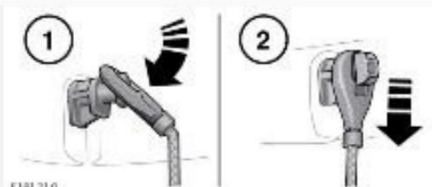
Не оставляйте в автомобиле крышку багажного отделения незакрепленной. В случае удара или неожиданного маневра крышка багажного отделения может стать причиной тяжелой травмы или гибели.



1. Снятие крышки багажного отделения.
2. Наклоните задние сиденья вперед.
3. Установите крышку вертикально приблизительно в том месте, где обычно находятся спинки задних сидений, установленные в вертикальном положении. Верхняя часть крышки должна быть направлена вперед, а подпружиненные фиксаторы находиться вверху.
4. Установите подпружиненные фиксаторы крышки на стопорные штифты до щелчка.
5. Установите задние сиденья в вертикальное положение и зафиксируйте их.

ПОВТОРНАЯ УСТАНОВКА КРЫШКИ:

Установите подпружиненные фиксаторы крышки на стопорные штифты. Надавите на крышку, чтобы полностью закрепить фиксаторы на штифтах.



Для повторной установки лент:

1. Установите ленты на штифты двери багажного отделения.
2. Слегка потяните ленты вниз пока они не встанут на место со щелчком.

ВЕРХНИЕ БАГАЖНЫЕ ДУГИ И ГРУЗОВЫЕ КОНТЕЙНЕРЫ

ВНИМАНИЕ!

Если верхние багажные дуги нагружены, возможно снижение устойчивости автомобиля, особенно на поворотах и при боковом ветре. При движении с размещенным на верхних багажных дугах грузом возможна потеря управления, что может стать причиной серьезных травм или смерти.

ВНИМАНИЕ!

Поездки с загруженными верхними багажными дугами в условиях бездорожья не рекомендуются. Это может привести к аварии с тяжелыми травмами или смертельным исходом.

Устанавливайте только те верхние багажные дуги, которые предназначены для данного автомобиля. Для получения дополнительной информации обратитесь к дилеру / в авторизованную мастерскую.

Максимальная нагрузка на разрешенные для использования верхние багажные дуги во время движения составляет 75 кг. При движении по бездорожью максимальная нагрузка ограничена до 50 кг. Масса разрешенных для использования верхних багажных дуг не считается частью нагрузки.

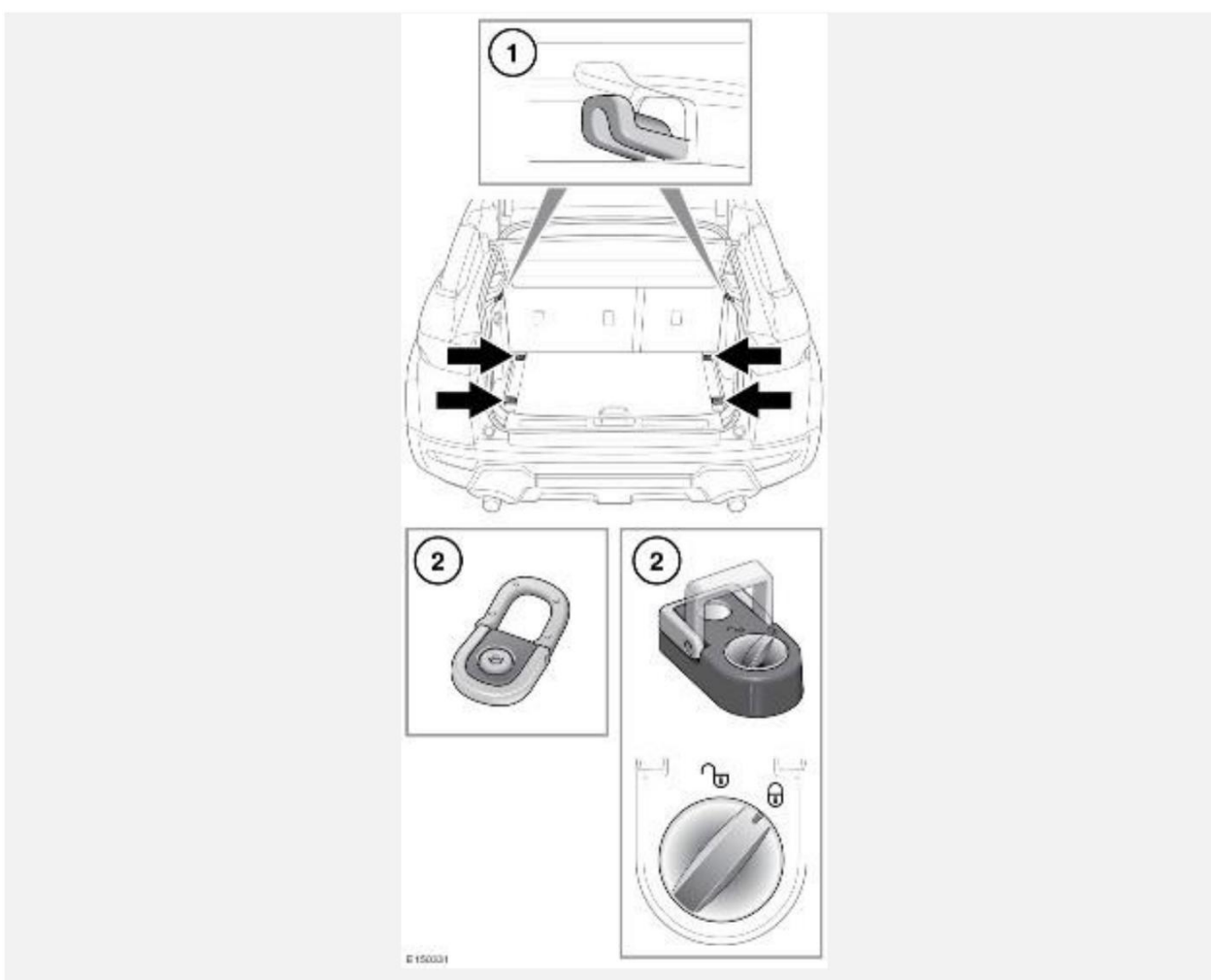
Однако, если применяются верхние багажные дуги альтернативной конструкции, требуется включить массу такой конструкции в величину нагрузки.

Нагрузка на багажные дуги должна распределяться равномерно и без выхода за них. После 50 км (30 миль) пути проверьте надежность крепления багажных дуг и груза.

ТОЧКИ КРЕПЛЕНИЯ БАГАЖА

ВНИМАНИЕ!

Все предметы, перевозимые в багажном отделении, должны быть надежно закреплены.



Использование неподвижных и регулируемых ползунков крепления:

1. Багажные крючки: багажные крючки следует использовать только для закрепления легких предметов, например, сумок.
2. Проушины для закрепления грузов: в задней части пола багажного отделения находятся 4 проушины, помогающие надежно закрепить крупный багаж.

Если в автомобиле предусмотрены регулируемые ползунки крепления, сначала поверните кнопку блокировки против часовой стрелки для их отпирания. Нажмите кнопку и сдвиньте в необходимое положение по направляющим. Отпустите кнопку, чтобы зафиксировать положение. Слегка сдвиньте ползунок крепления до щелчка. Это означает, что она закреплена. Для блокировки поверните кнопку по часовой стрелке.

ПРИМЕЧАНИЯ

Различные одобренные средства для крепления багажа можно приобрести у дилера / в авторизованной мастерской.