

МЕТОД ЭВАКУАЦИИ

ВНИМАНИЕ!

Буксировку и/или транспортировку автомобиля доверяйте только специалистам, имеющим соответствующую квалификацию, и проверяйте правильность крепления автомобиля. Выполнение буксировки и/или транспортировки специалистами, не имеющими соответствующей квалификации, может привести к получению тяжелых травм или смерти.

ОСТОРОЖНО!

Прежде чем приступить к буксировке, специалист по эвакуации должен активировать механизм выключения режима стоянки коробки передач. Описание данной процедуры приводится в отдельном руководстве для специалистов по обслуживанию. Если не активировать механизм выключения режима стоянки коробки передач, это может привести к серьезному повреждению коробки передач.

ОСТОРОЖНО!

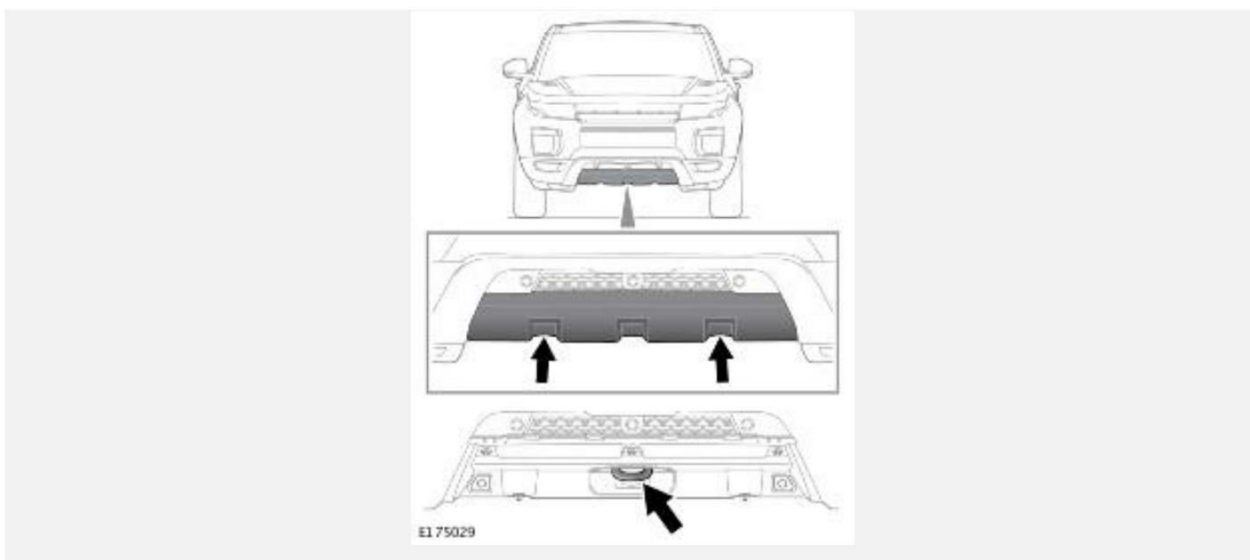
Данный автомобиль нельзя буксировать на четырех колесах и эвакуировать методом частичной погрузки. Это может привести к серьезному повреждению коробки передач.

Метод эвакуации и/или транспортировки автомобиля — специально предназначенный для этого эвакуатор или прицеп.

ПЕРЕДНЯЯ БУКСИРОВОЧНАЯ ПРОУШИНА

ВНИМАНИЕ!

Буксировочная проушина в передней части автомобиля предназначена только для эвакуации по дороге. Использование для каких-либо других целей может привести к повреждению автомобиля и тяжелым травмам.



Буксировочная проушина расположена за панелью в бампере.

Для доступа к буксировочной проушине: отверните два винта с помощью монеты или подходящего инструмента. Потяните панель и извлеките ее из бампера.

Установка панели выполняется в обратной последовательности.

ОСТОРОЖНО!

Перед поездкой по бездорожью снимайте крышку буксировочной проушины во избежание повреждения или потери.

ВНИМАНИЕ!

При отсоединении буксировочного оборудования соблюдайте особые меры предосторожности. Автомобиль может покатиться, если имеется уклон, что может привести к тяжелым травмам.

ЗАДНЯЯ БУКСИРОВОЧНАЯ ПРОУШИНА

ВНИМАНИЕ!

Буксировочная проушина в задней части автомобиля предназначена только для эвакуации по дороге. Использование для каких-либо других целей может привести к повреждению автомобиля и тяжелым травмам.



Буксировочная проушина расположена за панелью в бампере.

Чтобы получить доступ к буксировочной проушине: отверните винты с помощью монеты или подходящего инструмента. Потяните панель и извлеките ее из бампера.

Установка панели выполняется в обратной последовательности.

ПРИМЕЧАНИЯ

Форма панели зависит от комплектации автомобиля.

ОСТОРОЖНО!

Перед поездкой по бездорожью снимайте крышку буксировочной проушины во избежание повреждения или потери.

ВНИМАНИЕ!

При отсоединении буксировочного оборудования соблюдайте особые меры предосторожности. Автомобиль может покатиться, если имеется уклон, что может привести к тяжелым травмам.

СНЯТИЕ БЛОКИРОВКИ ПАРКОВОЧНОГО ПОЛОЖЕНИЯ КОРОБКИ ПЕРЕДАЧ

ВНИМАНИЕ!

Убедитесь, что автомобиль зафиксирован с помощью противооткатных колодок. Включите электрический стояночный тормоз (EPB) или с усилием нажмите на педаль тормоза. Для

данной процедуры требуются два человека. Несоблюдение этого требования может привести к неожиданному движению автомобиля и стать причиной серьезных травм или гибели.

ОСТОРОЖНО!

Прежде чем приступить к буксировке, специалист по эвакуации должен активировать механизм выключения режима стоянки коробки передач. Процедура активации механизма выключения режима стоянки коробки передач приводится в отдельном руководстве для специалистов по обслуживанию. Если не активировать механизм выключения режима стоянки коробки передач, это может привести к серьезному повреждению коробки передач.

При эвакуации автомобиля необходимо задействовать механизм выключения режима стоянки. При активации механизма выключения режима стоянки коробка передач блокируется в положении нейтрали (**N**) и предотвращает автоматическое включение стояночного положения (**P**).

По завершении транспортировки автомобиля обязательно отключите механизм выключения режима стоянки.

ЭВАКУАЦИЯ АВТОМОБИЛЯ НА БЕЗДОРОЖЬЕ

Если предполагается использовать буксировочные проушины для эвакуации на бездорожье, необходимо пройти курс обучения приемам эвакуации автомобиля на бездорожье.

Дополнительная информация по вождению в условиях бездорожья приводится на сайте www.landrover.com.