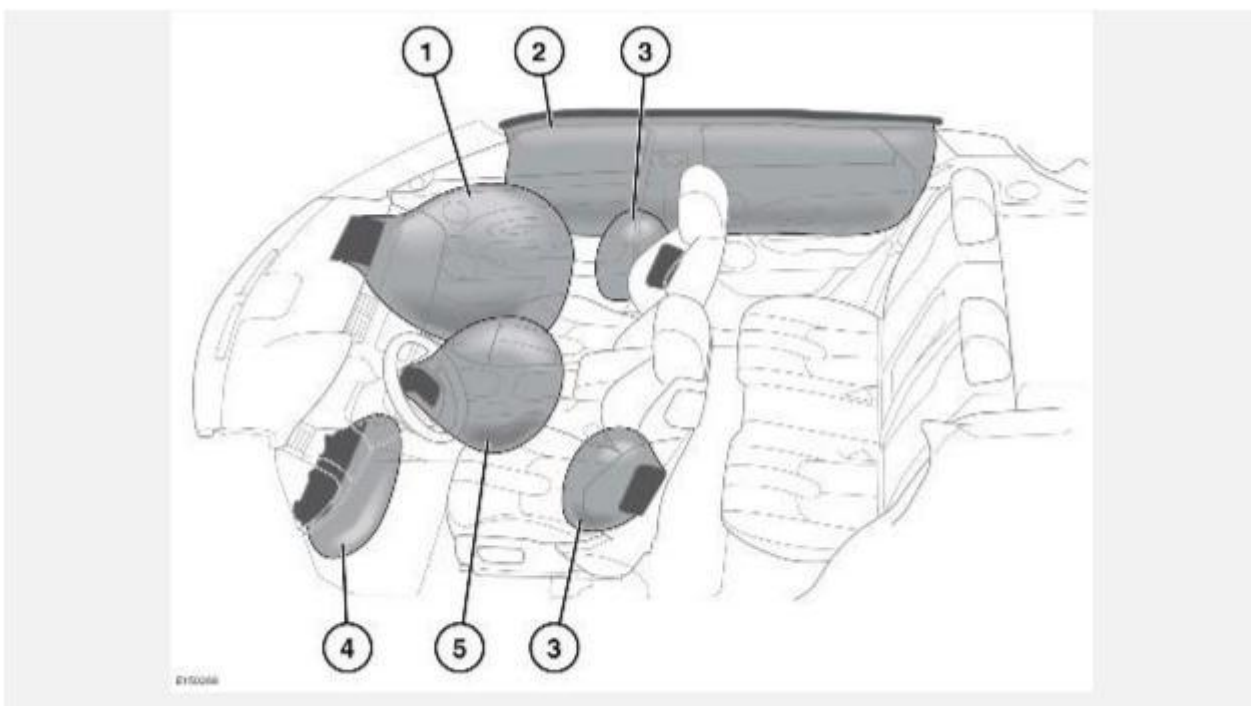


ПОДУШКИ БЕЗОПАСНОСТИ



Расположение подушек безопасности:

1. Фронтальная подушка безопасности переднего пассажира.
2. Шторки безопасности.
3. Боковые подушки безопасности.
4. Подушка безопасности в подколенном валике сиденья.
5. Подушка безопасности водителя.

ПРИМЕЧАНИЯ

Места установки подушек безопасности в автомобиле помечены надписью **AIRBAG** (Подушка безопасности).

Всегда обращайтесь к дилеру / в авторизованную мастерскую в следующих случаях:

- Сработала подушка безопасности.
- Повреждена передняя часть автомобиля или боковины кузова.
- Какая-либо часть системы подушек безопасности имеет царапины или признаки повреждений, в том числе панель облицовки блока подушки безопасности.
- Светится сигнализатор подушки безопасности янтарного цвета.

ВНИМАНИЕ!

Удары на высокой скорости могут привести к тяжелым травмам и гибели независимо от установленных в автомобиле средств безопасности. При управлении автомобилем соблюдайте осторожность, принимайте во внимание характеристики автомобиля, дорожные и погодные условия. Не превышайте установленных ограничений скорости.

ВНИМАНИЕ!

Как водитель, так и все пассажиры должны всегда пользоваться ремнями безопасности. Подушки безопасности системы пассивной безопасности (SRS) не могут защитить при некоторых видах столкновений. В этих условиях единственной защитой будут правильно пристегнутые ремни безопасности.

РАБОТА ПОДУШЕК БЕЗОПАСНОСТИ

ВНИМАНИЕ!

Для нормального раскрытия подушек безопасности обивка потолка и стоек дверей должна быть в хорошем состоянии, правильно установлена и не загорожена вещами. В случае повреждения, износа или неправильной установки следует как можно скорее обратиться к дилеру / в авторизованную мастерскую компании для проверки и ремонта. В случае серьезной аварии ненадлежащая работа системы подушек безопасности может повлечь тяжелые травмы, в том числе со смертельным исходом.

ВНИМАНИЕ!

Подушки безопасности раскрываются с большой скоростью и могут стать причиной ссадин на лице и других травм. Для уменьшения риска травм убедитесь в том, что все пассажиры, включая водителя, правильно пристегнули ремни безопасности. Все пассажиры автомобиля, включая водителя, должны правильно сидеть на сиденьях, а сиденья должны быть отодвинуты назад, насколько это возможно.

ВНИМАНИЕ!

Раскрытие подушки безопасности происходит мгновенно. При этом подушки безопасности не могут защитить при повторных ударах. В этих условиях единственной защитой будут правильно пристегнутые ремни безопасности.

ВНИМАНИЕ!

Удары на высокой скорости могут привести к тяжелым травмам и гибели независимо от установленных в автомобиле средств безопасности.

ВНИМАНИЕ!

Подушки безопасности системы пассивной безопасности (SRS) не могут защитить при некоторых видах столкновений. В этих условиях единственной защитой будут правильно пристегнутые ремни безопасности.

Подушки безопасности обеспечивают защиту только при некоторых типах аварий. Подушки безопасности не отменяют необходимость пристегиваться ремнем безопасности. Все пассажиры на всех сиденьях должны всегда пристегиваться ремнями безопасности независимо от того, защищено ли конкретное сиденье подушками безопасности.

Раскрытие подушек безопасности зависит от интенсивности замедления автомобиля в результате столкновения. Обстоятельства при столкновении (скорость автомобиля, угол удара, тип и размер объекта столкновения и т. д.) могут быть самыми разными и, соответственно, по-разному влиять на степень замедления.

Подушки безопасности и система SRS не срабатывают в следующих случаях:

- Удар автомобиля сзади.
- Незначительный фронтальный удар.
- Незначительный боковой удар.
- Резкое торможение.
- Движение по кочкам и ухабам.

Таким образом, значительное повреждение кузова автомобиля может произойти без раскрытия подушек безопасности.

ПРЕПЯТСТВИЕ РАБОТЕ ПОДУШЕК БЕЗОПАСНОСТИ

ВНИМАНИЕ!

Не препятствуйте работе подушек безопасности, прислоняясь к их блокам или размещая вещи рядом с ними. При раскрытии подушки безопасности предметы или части тела могут создать препятствие для ее раскрытия. Предметы или части тела также могут быть с силой отброшены, что приведет к травмированию пассажиров.

ВНИМАНИЕ!

Не позволяйте пассажирам препятствовать работе подушек безопасности и не размещайте предметы, создающие препятствие. Запрещено прислоняться частями тела, например, ступнями или коленями, к блокам подушек безопасности, а также класть какие-либо предметы рядом с ними. При раскрытии подушки безопасности предметы или части тела могут создать препятствие для ее раскрытия. Предметы или части тела также могут быть с силой отброшены, что может привести к травмированию пассажиров.

ВНИМАНИЕ!

Не размещайте какие-либо предметы между блоком подушки безопасности и пассажиром на сиденье. Размещенные в таком положении предметы могут создать препятствие для раскрытия подушки безопасности или могут быть с силой отброшены, что может стать причиной травм пассажиров.

ВНИМАНИЕ!

Не допускается использование чехлов сидений, которые не были одобрены для применения, или дополнительных чехлов сидений, не предназначенных для использования с сиденьями, оборудованными подушками безопасности. Неодобренные чехлы сидений или дополнительное оборудование могут помешать работе подушек безопасности. При возникновении сомнений обратитесь к дилеру / в авторизованную мастерскую.

ВНИМАНИЕ!

Убедитесь, что пассажиры на сиденьях разместились таким образом, что имеется зазор между торсом/головой пассажира и бортом автомобиля. Этот зазор позволит беспрепятственно раскрываться шторкам безопасности и боковым подушкам безопасности, встроенным в сиденья. Несоблюдение требования сохранять зазор может привести к травме пассажира в случае аварии.

ВНИМАНИЕ!

Не крепите и не размещайте предметы рядом с обивкой потолка, спинками передних сидений, крышкой подушки безопасности. Предметы могут помешать срабатыванию подушки безопасности или могут быть с силой отброшены в салон при их срабатывании, что может привести к травме пассажиров.

ПРИМЕЧАНИЯ

Несанкционированное внесение изменений в конструкцию автомобиля или его компонентов может повлечь аннулирование гарантии на автомобиль.

При наличии препятствий подушки безопасности могут не раскрыться надлежащим образом. Примеры препятствий:

- Контакт пассажира с крышкой блока подушки безопасности или слишком близкое размещение рядом с ней.
- Вещи на крышке подушки безопасности или рядом с ней.
- Одежда, шторы и прочие вещи, повешенные на ручки над дверями.
- Одежда, шторы и прочие вещи, накрывающие подушки безопасности, расположенные в сиденьях.

- Чехлы сидений, неодобренные или не предназначенные для использования с сиденьями, оборудованными подушками безопасности.

Приведенный выше список не является исчерпывающим. Конечная ответственность за отсутствие препятствий для работы подушек безопасности лежит на водителе и пассажирах.

ПОДУШКА БЕЗОПАСНОСТИ ВОДИТЕЛЯ

Одноступенчатая подушка безопасности водителя раскрывается в зависимости от силы фронтального удара.

ПОДУШКА БЕЗОПАСНОСТИ ПЕРЕДНЕГО ПАССАЖИРА

Подушка безопасности переднего пассажира может раскрываться в два этапа в зависимости от силы фронтального удара. При сильном ударе подушка безопасности переднего пассажира раскрывается полностью, обеспечивая максимальную защиту. При более слабом ударе полное раскрытие не требуется, поэтому подушка безопасности раскрывается частично.

ПОДУШКА БЕЗОПАСНОСТИ НА УРОВНЕ КОЛЕНЕЙ

Одноступенчатая подушка безопасности в подколенном валике сиденья раскрывается в зависимости от силы фронтального удара.

БОКОВЫЕ ПОДУШКИ БЕЗОПАСНОСТИ

Боковые подушки безопасности предназначены для защиты головы и грудной клетки. Боковые подушки безопасности обычно срабатывают в случае сильного бокового удара и только со стороны такого удара. Кроме того, боковые подушки безопасности могут иногда срабатывать при фронтальном ударе.

ШТОРКИ БЕЗОПАСНОСТИ

ВНИМАНИЕ!

Чтобы шторки безопасности могли правильно раскрыться, обивка потолка и облицовка стойки "А" должны быть правильно установлены и не иметь повреждений. При любых повреждениях или ненадежной установке следует как можно скорее обратиться к дилеру / в авторизованную мастерскую для проверки. В случае серьезной аварии ненадлежащая работа системы подушек безопасности может повлечь тяжелые травмы, в том числе со смертельным исходом.

Шторки безопасности раскрываются при боковом ударе или опрокидывании автомобиля, обеспечивая защиту головы.

ПРИМЕЧАНИЯ

Шторки безопасности раскрываются не только в результате бокового столкновения или опрокидывания автомобиля. Шторки безопасности могут иногда срабатывать при фронтальном ударе.

ЭФФЕКТЫ, СОПРОВОЖДАЮЩИЕ РАСКРЫТИЕ ПОДУШКИ БЕЗОПАСНОСТИ

ВНИМАНИЕ!

При раскрытии подушек высвобождается мелкий порошок. Высвобождение мелкого порошка считается нормой и не является признаком неисправности. Порошок может вызвать раздражение кожи, поэтому от него необходимо тщательно промыть глаза и все порезы или ссадины. Порошок может представлять опасность для астматиков и людей с другими заболеваниями органов дыхания. При срабатывании подушки безопасности покиньте автомобиль, как только это будет безопасно, или обеспечьте доступ свежего воздуха, открыв окно. Если проблемы с дыханием не проходят, обратитесь за медицинской помощью.

ВНИМАНИЕ!

Раскрытие подушек безопасности сопровождается очень громким хлопком, который может вызвать состояние дискомфорта и временное оглушение.

ВНИМАНИЕ!

После раскрытия подушки безопасности некоторые ее компоненты могут быть очень горячими. Не прикасайтесь к компонентам подушек безопасности, пока они не остынут – это может привести к травме.

После надувания фронтальная подушка и боковые подушки сидений сразу сдуваются. Это обеспечивает постепенный амортизирующий эффект и не мешает переднему обзору водителя.

КОНТРОЛЬНАЯ ЛАМПА ПОДУШКИ БЕЗОПАСНОСТИ

ВНИМАНИЕ!

Сигнализатор предупреждает о возможной неисправности системы пассивной безопасности автомобиля. В случае серьезной аварии неисправность системы пассивной безопасности автомобиля может повлечь тяжелые травмы, в том числе со смертельным исходом.

ВНИМАНИЕ!

Если сигнализатор предупреждает о неисправности системы, не устанавливайте детское кресло на переднее пассажирское сиденье. В случае серьезной аварии, это может повлечь тяжелые травмы, в том числе со смертельным исходом.

На панели приборов загорается сигнализатор подушки безопасности. Сигнализатор включается при проверке ламп после включения зажигания. [ПОДУШКА БЕЗОПАСНОСТИ \(ЖЕЛТ\)](#)

При обнаружении указанных ниже признаков неисправности сигнализатора автомобиль следует немедленно проверить у своего дилера / в авторизованной мастерской:

- Сигнализатор не загорается при включении зажигания.

- Сигнализатор не гаснет в течение 6 секунд после включения зажигания.
- Сигнализатор загорается в любое время, помимо проверки лампы, при включенном зажигании.

Когда включается зажигание, блок управления диагностикой проверяет готовность электрических цепей системы. Проверяются следующие элементы системы пассивной безопасности (SRS):

- Сигнализатор подушки безопасности.
- Индикатор состояния подушки безопасности.
- Вращающееся соединение.
- Блоки подушек безопасности.
- Преднатяжители передних ремней безопасности.
- Датчики в замках передних ремней безопасности.
- Датчик положения опор переднего сиденья.
- Блок управления диагностикой подушек безопасности.
- Датчики удара и опрокидывания.
- Электропроводка системы подушек безопасности.

ОТКЛЮЧЕНИЕ ПОДУШКИ БЕЗОПАСНОСТИ ПАССАЖИРА

(КРОМЕ АВСТРАЛИИ):

ВНИМАНИЕ!

Подушку безопасности пассажира следует отключать, только когда на переднем пассажирском сиденье установлено детское кресло. Ненадлежащее использование подушки безопасности пассажира значительно увеличивает риск гибели или тяжелых травм в случае столкновения.

ВНИМАНИЕ!

Данные крэш-тестов и статистика аварий показывают, что самый безопасный метод перевозки детей – детское кресло, правильно закрепленное на заднем сиденье автомобиля.

ВНИМАНИЕ!

Не устанавливайте детское кресло на сиденье, защищенное включенной подушкой безопасности. В случае столкновения это может привести к гибели ребенка или тяжелым травмам.

ВНИМАНИЕ!

Перед проверкой состояния подушки безопасности переднего пассажира включите зажигание автомобиля. Перед выполнением каких-либо проверок убедитесь, что 8-секундный цикл проверки сигнализатора завершен.

ВНИМАНИЕ!

После снятия детского кресла с переднего пассажирского сиденья подушку безопасности следует включить. Несоблюдение этого требования существенно повышает для переднего пассажира риск гибели или тяжелых травм в случае аварии.

ВНИМАНИЕ!

Запрещается устанавливать детское кресло на сиденье переднего пассажира, если при включенном зажигании постоянно включен сигнализатор подушки безопасности. В случае столкновения это может привести к гибели ребенка или тяжелым травмам.

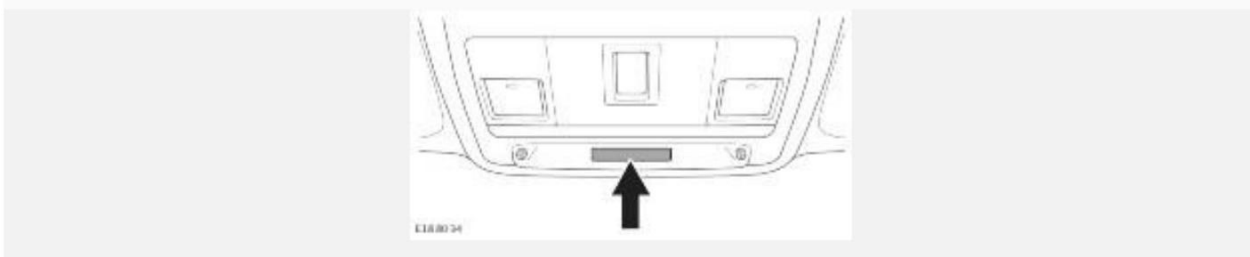
ВНИМАНИЕ!

Подушку безопасности пассажира можно отключать, только когда на переднем пассажирском сиденье установлено детское кресло, в котором ребенок сидит лицом назад. Несоблюдение данного требования значительно увеличивает риск гибели ребенка или получения им тяжелых травм в случае столкновения.

ПРИМЕЧАНИЯ

Функция отключения подушки безопасности пассажира доступна не для всех рынков сбыта.

На неподвижном автомобиле фронтальную подушку безопасности переднего пассажира можно включить или выключить в меню **Vehicle Settings** (Настройки автомобиля) на панели приборов. См. [МЕНЮ ЦИТКА ПРИБОРОВ](#)



Индикатор состояния подушки безопасности на потолочной консоли отражает текущее состояние подушки безопасности пассажира в соответствии с приведенной таблицей:

Настройка	Состояние подушки безопасности	Индикатор состояния подушки безопасности
Выкл.	Выключена	PASSENGER AIRBAG OFF (Подушка безопасности пассажира выключена)
Вкл.	Включена	ON PASSENGER AIRBAG (Подушка безопасности пассажира включена)*

* Отображается в течение 60 секунд, затем исчезает.



Также на потолочной консоли загорается индикатор состояния, указывая на отключение подушки безопасности пассажира.

ИНФОРМАЦИЯ ПО ОБСЛУЖИВАНИЮ ПОДУШЕК БЕЗОПАСНОСТИ

ВНИМАНИЕ!

Телефонные системы должны устанавливаться только квалифицированными специалистами, с учетом требований к автомобилям, оборудованным системой пассивной безопасности (SRS). Ненадлежащая установка телефонной системы может влиять на работу системы SRS. Внесение ненадлежащих изменений в конструкцию автомобиля может привести к гибели или

получению тяжелых травм в случае столкновения. При возникновении сомнений обратитесь к дилеру / в авторизованную мастерскую.

ВНИМАНИЕ!

Не пытайтесь обслуживать, ремонтировать, менять, модифицировать или вносить изменения в компоненты системы пассивной безопасности (SRS). Не пытайтесь обслуживать, ремонтировать, менять, модифицировать или вносить изменения в электропроводку или компоненты в зоне системы SRS. Это может привести к непроизвольному срабатыванию системы или ее отказу. Оба события могут стать причиной тяжелых травм или смерти.

ВНИМАНИЕ!

Не используйте электродиагностическое оборудование и устройства в зоне компонентов и электропроводки системы пассивной безопасности. Это может привести к непроизвольному срабатыванию системы или ее отказу. Оба события могут стать причиной тяжелых травм или смерти.

ВНИМАНИЕ!

В целях личной безопасности все перечисленные ниже операции должны выполняться только дилером / в авторизованной мастерской, либо другими квалифицированными специалистами:

- Снятие или ремонт электропроводки или компонентов в зоне расположения компонентов SRS.
- Установка электрического или электронного оборудования и дополнительных устройств.
- Модификация передней части или боковых частей кузова автомобиля.
- Установка дополнительного оборудования на переднюю часть и боковины кузова автомобиля.

Всегда обращайтесь к дилеру / в авторизованную мастерскую в следующих случаях:

- Сработала подушка безопасности.
- Повреждена передняя часть автомобиля или боковины кузова.
- Какие-либо части системы подушек безопасности (SRS), в том числе панель облицовки блока подушки безопасности, имеют трещины или признаки повреждений.

МОДИФИКАЦИЯ АВТОМОБИЛЯ ДЛЯ ЛЮДЕЙ С ОГРАНИЧЕННЫМИ ФИЗИЧЕСКИМИ ВОЗМОЖНОСТЯМИ

ВНИМАНИЕ!

При возникновении необходимости внести в конструкцию изменения для пассажиров с ограниченными физическими возможностями следует обратиться к дилеру / в авторизованную мастерскую. Внесение ненадлежащих изменений в конструкцию автомобиля может привести к гибели или получению тяжелых травм в случае столкновения.