

ОТПИРАНИЕ АВТОМОБИЛЯ



ВНИМАНИЕ!

Любям с имплантированными медицинскими устройствами рекомендуется находиться на расстоянии не менее 22 см от любых установленных в автомобиле передатчиков. Это исключает воздействие излучения системы на данное устройство.

ВНИМАНИЕ!

Создаваемые помехи могут привести к нарушениям в работе имплантированных медицинских устройств, вызывая тяжелые травмы или летальный исход.

Для получения информации о расположении передатчиков охранной системы см.

[РАСПОЛОЖЕНИЕ ПЕРЕДАТЧИКОВ СИСТЕМЫ ЭЛЕКТРОННОГО КЛЮЧА.](#)

ВНИМАНИЕ!

Для предотвращения случайного или несанкционированного запуска двигателя или движения автомобиля не оставляйте в салоне детей или животных без присмотра и всегда забирайте электронный ключ из автомобиля. Когда электронный ключ находится в автомобиле, возможно использование автомобиля.

ПРИМЕЧАНИЯ

Рабочий диапазон электронного ключа может существенно меняться в зависимости от погодных условий и помех от других передающих устройств.

ПРИМЕЧАНИЯ

Если за короткий период времени любая дверь или дверь багажного отделения отпирается десять раз, замок отключается приблизительно на 1 минуту.

Автомобиль комплектуется двумя электронными ключами. Электронный ключ используется для удаленного управления системами запираения автомобиля и системой сигнализации. Электронный ключ позволяет запираять, отпирать автомобиль и эксплуатировать его без применения традиционного ключа. В каждом электронном ключе также предусмотрен

резервный механический ключ, который расположен под сдвигающейся крышкой.
См. [ДОСТУП БЕЗ КЛЮЧА](#), [ЗАПИРАНИЕ БЕЗ КЛЮЧА](#), и [ЗАПУСК ДВИГАТЕЛЯ](#).

1. Запирание: при нажатии происходит блокировка дверей и включение охранной системы автомобиля. Простое запирание автомобиля. В некоторых странах второе нажатие приводит к двойному запиранию автомобиля. Если автомобиль оснащен наружными зеркалами с электроприводом, они складываются. См. [ПРОСТОЕ ЗАПИРАНИЕ](#), [ДВОЙНОЕ ЗАПИРАНИЕ](#), [НАРУЖНЫЕ ЗЕРКАЛА](#). Для активации функции общего закрывания нажмите и удерживайте кнопку. См. [ОБЩЕЕ ЗАКРЫВАНИЕ](#).
2. Отпирание: кратковременно нажмите для отпирания автомобиля и отключения сигнализации. Фонари аварийной сигнализации дважды мигнут, подтверждая отпирание замков автомобиля и отключение сигнализации. Для облегчения посадки в автомобиль включаются плафоны внутреннего освещения. Если автомобиль оснащен наружными зеркалами с электроприводом, они раскладываются. Для активации функции общего открывания нажмите и удерживайте кнопку. См. [ОБЩЕЕ ОТКРЫВАНИЕ](#).
3. Крышка багажного отделения: кратковременно нажмите, чтобы отпереть, открыть или закрыть крышку багажного отделения. Если автомобиль заблокирован и включена сигнализация, то при открывании двери багажного отделения все остальные двери остаются закрытыми, а охранная система — активной. Датчик проникновения в салон и система обнаружения наклона автомобиля отключаются до тех пор, пока дверь багажного отделения не будет закрыта снова. При закрывании (если автомобиль уже заперт и включена сигнализация) через несколько секунд мигнут фонари аварийной сигнализации. Включение фонарей аварийной сигнализации подтверждает повторное полное включение сигнализации. При двойном запирании автомобиля подается звуковой сигнал.

ПРИМЕЧАНИЯ

Перед запиранием убедитесь, что электронный ключ не остался в автомобиле. Электронный ключ может быть не обнаружен, если он находится внутри какого-либо металлического предмета или экранирован каким-либо устройством, оснащенным жидкокристаллическим дисплеем с подсветкой. Например, смартфоном, ноутбуком (в том числе находящимся в сумке для ноутбука) или игровой консолью. Кроме того, если автомобиль находится в зоне локальных радиочастотных (RF) помех, он также не будет обнаружен. Если электронный ключ не обнаружен внутри автомобиля, то автомобиль будет заперт. Автомобиль не будет автоматически разблокирован. Отпирание автомобиля может быть выполнено только при помощи другого действующего электронного ключа.

4. Режим "паника": нажмите и удерживайте в течение 3 секунд или нажмите три раза в течение 3 секунд для включения звукового сигнала и фонарей аварийной сигнализации. Сигнализацию можно отключить через 5 секунд после ее включения. Нажмите кнопку и удерживайте ее в течение 3 секунд или нажмите три раза в течение 3 секунд. Охранная сигнализация будет также отключена, если при нажатии кнопки **START/STOP** (Запуск/выключение двигателя) в автомобиле находится действующий электронный ключ.
5. Фары:
Приближаясь к автомобилю в темное время суток, нажмите выключатель наружной подсветки. Нажмите еще раз, чтобы выключить наружную подсветку. Предварительно заданное время задержки наружной подсветки составляет 30 секунд. Время задержки можно настраивать в диапазоне от 0 до 4 минут. См. [МЕНЮ ЩИТКА ПРИБОРОВ](#).
6. Доступ с помощью резервного механического ключа: сдвиньте боковую крышку, затем извлеките ключ.
7. Резервный механический ключ: снимите крышку и извлеките ключ.

8. Крышка замка двери: если не удастся открыть автомобиль электронным ключом, вставьте механический ключ в паз в основании крышки замка двери водителя. Слегка нажмите на верхнюю часть крышки и осторожно приподнимите механический ключ вверх. Аккуратно поверните крышку замка двери вверх, чтобы вывести крышку из фиксаторов.
9. Замок двери: чтобы открыть замок, вставьте механический ключ в открывшуюся личинку замка и поверните. Сигнализация будет продолжать работать до тех пор, пока электронный ключ не будет расположен надлежащим образом для отключения сигнализации. См. [РЕЗЕРВНАЯ ПРОЦЕДУРА ЗАПУСКА ДВИГАТЕЛЯ](#).

ПРИМЕЧАНИЯ

При установке на место крышки замка двери вставляйте сначала верхние фиксаторы. Нажмите вниз и внутрь, чтобы вставить нижний фиксатор. В подтверждение фиксации раздастся щелчок. Проверьте надежность крепления крышки. Ненадежно зафиксированная крышка может отсоединиться во время движения автомобиля.

10. Доступ и выход без ключа: в наружных ручках дверей предусмотрены отдельные датчики для отпирания и запираания. Датчик отпирания расположен на внутренней поверхности ручки.

ПРИМЕЧАНИЯ

Новый электронный ключ взамен утерянного можно заказать только у дилера / в авторизованной мастерской. Дилеру / авторизованной мастерской потребуется подтверждение личности и права собственности.

ПРИМЕЧАНИЯ

В случае утери или кражи электронного ключа незамедлительно уведомите дилера / авторизованную мастерскую.

ОДНА ИЛИ НЕСКОЛЬКО ТОЧЕК ДОСТУПА

Чтобы отпереть автомобиль и выключить сигнализацию, нажмите кнопку отпирания на электронном ключе. Автомобиль можно отпереть одним из двух способов:

1. Одна точка доступа: отпирает только дверь водителя. Чтобы отпереть остальные двери и багажное отделение, следует нажать на кнопку второй раз.
2. Несколько точек доступа: отпирает все двери и дверь багажного отделения с первого нажатия.

Для переключения режима (одна/несколько точек доступа) нажмите одновременно кнопки отпирания и запираания на электронном ключе и удерживайте их в течение 3 секунд. В подтверждение изменений дважды мигнут фонари аварийной сигнализации.

Режим одной/нескольких точек доступа также можно настроить в меню **Vehicle Settings** (Настройки автомобиля). См. [МЕНЮ ЩИТКА ПРИБОРОВ](#).

ПРИМЕЧАНИЯ

Если автомобиль не заблокирован и при этом раздается звуковой сигнал, это указывает на возможную неисправность датчиков сигнализации. При первой возможности обратитесь к дилеру / в авторизованную мастерскую.

ОБЩЕЕ ОТКРЫВАНИЕ

ПРИМЕЧАНИЯ

Включение и выключение функции полного открывания окон осуществляется через меню **Vehicle settings** (Настройки автомобиля). См. [МЕНЮ ЩИТКА ПРИБОРОВ](#).

Чтобы одновременно отпереть автомобиль и открыть все окна, нажмите и удерживайте кнопку отпирания на электронном ключе в течение 3 секунд.

Чтобы отменить полное открывание, нажмите любую из кнопок электронного ключа.

ДОСТУП БЕЗ КЛЮЧА

ВНИМАНИЕ!

Система электронного ключа использует радиочастотную (RF) передачу данных, которая может влиять на работу имплантированных медицинских устройств. Убедитесь, что устройство находится на безопасном расстоянии (не менее 22 см) от любых передатчиков. Это исключает воздействие излучения системы на данное устройство.

ВНИМАНИЕ!

Радиочастоты (RF) и напряженность поля, необходимые для работы системы доступа без ключа, соответствуют медицинским стандартам для излучений. В редких случаях подобное воздействие может вызывать нарушения в работе имплантированных медицинских устройств.

Для получения информации о расположении передатчиков охранной системы см. [ПЕРЕДАТЧИКИ СИСТЕМЫ ЭЛЕКТРОННОГО КЛЮЧА](#).

ПРИМЕЧАНИЯ

Электронный ключ может быть не обнаружен, если он находится внутри какого-либо металлического предмета или экранирован каким-либо устройством, оснащенным жидкокристаллическим дисплеем с подсветкой. Например, смартфоном, ноутбуком (в том числе находящимся в сумке для ноутбука) или игровой консолью.

ПРИМЕЧАНИЯ

Держите электронный ключ вдали от этих предметов при попытке доступа без ключа, запираания без ключа или запуска без ключа.

ПРИМЕЧАНИЯ

Электронный ключ должен просто находиться у водителя в сумке или в неметаллическом портфеле. Электронный ключ не требуется доставать или держать в руке.

Благодаря этой функции автомобиль можно открыть, если электронный ключ находится в радиусе 2 м от ручки двери или 1 м от кнопки багажного отделения.

Датчик доступа без ключа расположен на внутренней поверхности дверной ручки. Чтобы открыть дверь, возьмите и потяните дверную ручку. Произойдет отпирание автомобиля, отключится охранная сигнализация и фонари аварийной сигнализации мигнут два раза, подтверждая отпирание. Если автомобиль оснащен наружными зеркалами с электроприводом, они займут рабочее положение.

ПРИМЕЧАНИЯ

Если охранная система настроена на одну точку доступа, а первой открывается какая-либо из пассажирских дверей, то будут открыты все двери.

После посадки в автомобиль и закрытия всех дверей выполняется сканирование внутреннего пространства автомобиля на наличие действующего электронного ключа. Если действующий электронный ключ не обнаружен, на панели приборов отображается сообщение **Smart Key Not Found** (Электронный ключ не найден). В этой ситуации необходимо использовать

действующий электронный ключ, чтобы выполнить резервную процедуру запуска двигателя. См. [РЕЗЕРВНАЯ ПРОЦЕДУРА ЗАПУСКА ДВИГАТЕЛЯ](#).

Охранная система, установленная на автомобиле, соответствует 1-ой категории Thatcham, а также нормативу ЕС 116.

РЕЖИМ ГОТОВНОСТИ

Если открыть дверь со стороны водителя при помощи электронного ключа или функции доступа без ключа, электрическая система автомобиля активирует режим готовности. Включаются следующие системы:

- Система запоминания водительских настроек.
- Регулировка положения сидений и рулевой колонки.
- Освещение салона и наружное освещение.
- Панель приборов.
- Гнезда питания дополнительного оборудования.

ПЕРЕДАТЧИКИ СИСТЕМЫ ЭЛЕКТРОННОГО КЛЮЧА

ВНИМАНИЕ!

Имплантированное медицинское устройство должно находиться на расстоянии не менее 22 см от любых установленных в автомобиле передатчиков. Невыполнение этого требования может привести к воздействию излучения системы на такое устройство. Воздействие системы может привести к нарушениям в работе имплантированных медицинских устройств и стать причиной тяжелой травмы или летального исхода.

Подробную информацию по расположению передатчиков охранной системы можно найти в разделе "Технические характеристики". См. [РАСПОЛОЖЕНИЕ ПЕРЕДАТЧИКОВ СИСТЕМЫ ЭЛЕКТРОННОГО КЛЮЧА](#).

ЗАМОК РУЛЕВОЙ КОЛОНКИ

Блокировка и разблокировка замка рулевой колонки срабатывает одновременно с системой блокировки автомобиля. Блокировка замка рулевой колонки также срабатывает автоматически, если зажигание автомобиля выключено, а электронный ключ удален из автомобиля.

ОСТОРОЖНО!

При эвакуации автомобиля электронный ключ должен находиться в салоне, чтобы замок рулевой колонки оставался разблокированным. Блокировка замка рулевой колонки при движении автомобиля может привести к серьезным повреждениям.

При неисправности замка рулевой колонки на панели приборов отображается сообщение **Steering column locked** (Рулевая колонка заблокирована). В этом случае:

1. Заприте, а затем отпирите автомобиль электронным ключом.

2. Попробуйте разблокировать рулевую колонку еще раз. Осторожно поверните рулевое колесо вправо и влево.

ПРИМЕЧАНИЯ

Неисправность замка рулевой колонки может возникать, когда рулевая колонка находится под нагрузкой. К примеру, если автомобиль припаркован с рулевым колесом, находящимся в крайнем положении, положение рулевого колеса может непреднамеренно вызывать надавливание передней шиной на бордюр.

Если проблема не устраняется, немедленно обратитесь к квалифицированным специалистам.

ЗАПИРАНИЕ ДВЕРЕЙ ВО ВРЕМЯ ДВИЖЕНИЯ

Функция запирания при трогании с места автоматически запирает все двери, когда автомобиль достигает установленной скорости. Функцию запирания при трогании с места можно включить или отключить с помощью опции **Vehicle settings** (Настройки автомобиля) в меню панели приборов. См. [МЕНЮ ЩИТКА ПРИБОРОВ](#).

ПРИМЕЧАНИЯ

После того, как запирание при трогании с места произошло, нажмите кнопку отпирания или запирания, чтобы отменить действие функции для текущей поездки. Кнопки отпирания и запирания находятся на внутренней стороне передних дверей. См. [ДВЕРНЫЕ ЗАМКИ И РУЧКИ](#).

ОТКРЫВАНИЕ И ЗАКРЫВАНИЕ ДВЕРИ БАГАЖНОГО ОТДЕЛЕНИЯ

ВНИМАНИЕ!

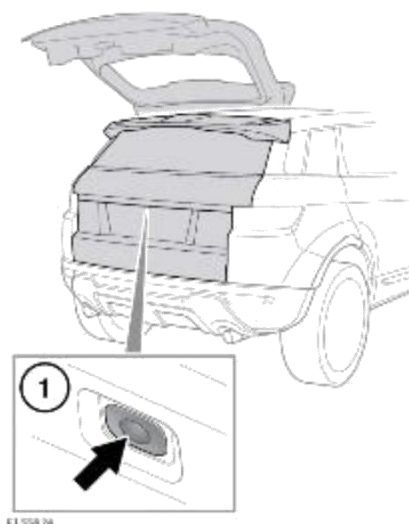
Когда дверь багажного отделения открыта, можно видеть ее замок. Не пытайтесь закрыть замок вручную, так как он также может автоматически плавно закрыться, и защемить какие-либо предметы или части тела.

ОСТОРОЖНО!

Перед открытием двери багажного отделения убедитесь, что над автомобилем и позади него имеется достаточно свободного места. При недостаточном свободном пространстве для открывания двери багажного отделения возможно повреждение автомобиля.

ОСТОРОЖНО!

Не используйте дверь багажного отделения, если на нее установлено крепление для велосипеда. Перед использованием двери багажного отделения снимите с нее велосипеды и/или крепления.



Чтобы открыть или закрыть дверь багажного отделения:

1. Кнопка открывания двери багажного отделения: нажмите, чтобы отпереть дверь багажного отделения, затем потяните вверх, чтобы открыть.

ПРИМЕЧАНИЯ

Кнопка открывания двери багажного отделения сработает, если все двери разблокированы, а селектор передач находится в положении стоянки (**P**). Если селектор передач находится в нейтральном положении (**N**), кнопка открывания сработает, только если все двери разблокированы, а зажигание находится в режиме готовности или выключено. Переключатель не сработает, если селектор переключения передач находится в любом другом положении.

Дверь багажного отделения также можно открыть следующими способами:

- Кнопка открывания двери багажного отделения в салоне.
- Кнопка открывания двери багажного отделения на электронном ключе.
- Сенсорное бесконтактное открывание двери багажного отделения (движением ноги). См. [ДВЕРЬ БАГАЖНОГО ОТДЕЛЕНИЯ, УПРАВЛЯЕМАЯ ЖЕСТАМИ](#).

ПРИМЕЧАНИЯ

Дверь багажного отделения не откроется, если автомобиль движется со скоростью 5 км/ч (3 мили/ч) или выше.

Закрывание двери багажного отделения: после того, как дверь багажного отделения достигнет нижней точки, произойдет плавная доводка двери в полностью закрытое положение. Не захлопывайте с силой дверь багажного отделения.

ПРИМЕЧАНИЯ

Если действующий электронный ключ не удастся обнаружить в пределах 1 м от задней части автомобиля, прозвучит звуковое предупреждение, указывающее на ошибку запираания. Приблизительно через 3 секунды дверь багажного отделения снова откроется.

ПРИМЕЧАНИЯ

Если электронный ключ случайно остался в багажном отделении, а автомобиль заперт и включена сигнализация, прозвучит звуковое предупреждение, указывающее на ошибку запираания. Дверь багажного отделения снова откроется примерно через 3 секунды. Электронный ключ может быть не обнаружен, если он находится внутри какого-либо металлического предмета или экранирован каким-либо устройством, оснащенным жидкокристаллическим дисплеем с подсветкой. Например, смартфоном, ноутбуком (в том числе находящимся в сумке для ноутбука) или игровой консолью.

ПРИМЕЧАНИЯ

Оставляя автомобиль без присмотра, убедитесь, что дверь багажного отделения полностью закрыта. Визуальные и звуковые предупреждения указывают на запираание автомобиля и

активацию сигнализации. Если при закрытии двери багажного отделения нет визуальных или звуковых предупреждений, автомобиль, возможно, не поставлен на охрану.

ОТКРЫВАНИЕ И ЗАКРЫВАНИЕ ДВЕРИ БАГАЖНОГО ОТДЕЛЕНИЯ С ЭЛЕКТРОПРИВОДОМ

ВНИМАНИЕ!

Перед использованием двери багажного отделения убедитесь, что при этом не будут защемлены какие-либо части тела пассажиров. Обратите внимание, что для функции доводки не предусмотрено обнаружение посторонних предметов. Даже при наличии системы обнаружения посторонних предметов возможно получение серьезных травм, в том числе со смертельным исходом.

ВНИМАНИЕ!

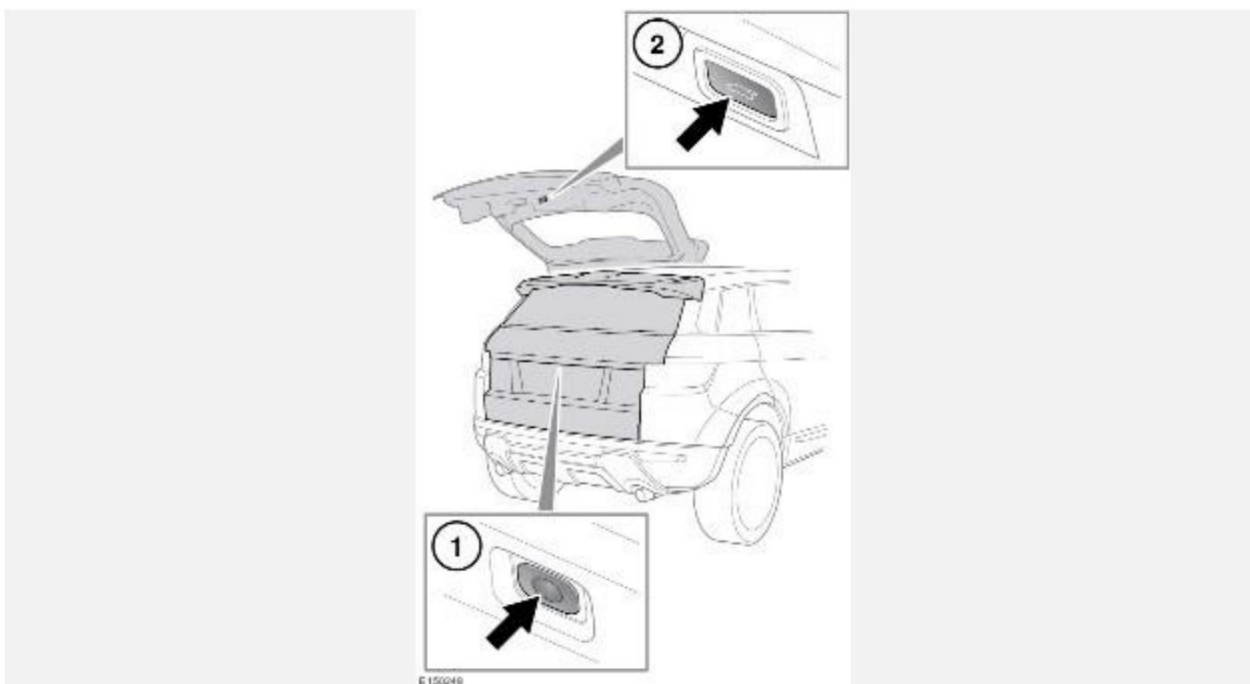
Когда дверь багажного отделения открыта, можно видеть ее замок. Не пытайтесь закрыть замок вручную, так как он также может автоматически плавно закрыться, и защемить какие-либо предметы или части тела.

ОСТОРОЖНО!

Перед открытием двери багажного отделения убедитесь, что над автомобилем и позади него имеется достаточно свободного места. При недостаточном свободном пространстве для открывания двери багажного отделения возможно повреждение автомобиля.

ОСТОРОЖНО!

Не используйте дверь багажного отделения, если на нее установлено крепление для велосипеда. Перед использованием двери багажного отделения снимите с нее велосипеды и/или крепления.



ПРИМЕЧАНИЯ

Кнопка открывания двери багажного отделения сработает, если все двери разблокированы, а селектор передач находится в положении стоянки (P). Если селектор передач находится в нейтральном положении (N), кнопка открывания сработает, только если все двери

разблокированы, а зажигание находится в режиме готовности или выключено. Переключатель не сработает, если селектор переключения передач находится в любом другом положении.

ПРИМЕЧАНИЯ

Дверь багажного отделения не откроется, если автомобиль движется со скоростью 5 км/ч (3 мили/ч) или выше.

Чтобы задействовать дверь багажного отделения с электроприводом:

1. Кнопка открывания и закрывания двери багажного отделения: нажмите, чтобы открыть, остановить перемещение, изменить направление движения или закрыть дверь багажного отделения.
2. Кнопка закрывания двери багажного отделения: нажмите, чтобы закрыть или остановить перемещение двери багажного отделения.

Дверь багажного отделения также можно открыть следующими способами:

- Кнопка открывания двери багажного отделения в салоне
- Кнопка открывания двери багажного отделения на электронном ключе.

После того как дверь багажного отделения открылась на установленную высоту, ее можно поднять или опустить вручную. Если дверь багажного отделения не открывается или не закрывается надлежащим образом, закройте ее вручную и снова нажмите кнопку открывания двери багажного отделения.

Когда при закрывании дверь багажного отделения приближается к положению закрывания, она плавно доводится в полностью закрытое положение. Если ранее автомобиль был заперт, повторно активируется охранная система автомобиля. В подтверждение статуса охранной системы мигнут фонари аварийной сигнализации. Также в качестве подтверждения может прозвучать звуковой сигнал.

ПРИМЕЧАНИЯ

Если во время открывания или закрывания двери багажного отделения нажать кнопку багажного отделения, движение двери прекратится. Однако если кнопку нажать на этапе доводки, запрос будет проигнорирован.

Обнаружение посторонних предметов при открывании двери: если обнаружен предмет, который может помешать открытию двери багажного отделения, ее движение будет прекращено. Удалите препятствия и снова нажмите кнопку двери багажного отделения, чтобы открыть ее.

Обнаружение помех при закрывании: если обнаружен предмет, который может помешать закрыванию двери багажного отделения, то ее перемещение останавливается, и дверь по возможности перемещается обратно в полностью открытое положение. Предупреждающий звуковой сигнал укажет на ошибку при запираании. Устраните помехи, и если дверь багажного отделения открыта, повторно нажмите кнопку багажного отделения, чтобы закрыть дверь. Если дверь багажного отделения закрыта, нажмите кнопку открывания двери багажного отделения, чтобы открыть дверь, и устраните помехи. После устранения помех повторно нажмите кнопку закрывания, чтобы закрыть дверь багажного отделения.

ПРИМЕЧАНИЯ

Если действующий электронный ключ не удалось обнаружить в пределах 1 м от задней части автомобиля, дверь багажного отделения не закроется с помощью электропривода. Предупреждающий звуковой сигнал укажет на ошибку при запираании.

ПРИМЕЧАНИЯ

Если дверь багажного отделения закрывается вручную, автомобиль начнет поиск действующего электронного ключа. Если не удастся обнаружить электронный ключ в пределах 1 м от задней части автомобиля или электронный ключ находится внутри автомобиля, прозвучит звуковое предупреждение, указывающее на ошибку запираания, и дверь багажного отделения откроется приблизительно в течение 3 секунд.

ПРИМЕЧАНИЯ

Если электронный ключ случайно остался в багажном отделении, а автомобиль заперт и включена сигнализация, прозвучит звуковое предупреждение, указывающее на ошибку запираения. Дверь багажного отделения снова откроется примерно через 3 секунды. Электронный ключ может быть не обнаружен, если он находится внутри какого-либо металлического предмета или экранирован каким-либо устройством, оснащенным жидкокристаллическим дисплеем с подсветкой. Например, смартфоном, ноутбуком (в том числе находящимся в сумке) или игровой консолью.

ДВЕРЬ БАГАЖНОГО ОТДЕЛЕНИЯ, УПРАВЛЯЕМАЯ ЖЕСТАМИ

ВНИМАНИЕ!

Перед выполнением движения ноги убедитесь, что автомобиль находится на устойчивой и нескользкой поверхности.

ВНИМАНИЕ!

Не касайтесь выхлопной системы автомобиля. Выхлопная система автомобиля может быть сильно нагретой и привести к получению травмы.

ОСТОРОЖНО!

Перед использованием двери багажного отделения убедитесь, что над задней частью автомобиля имеется достаточно свободного места. При недостаточном свободном пространстве для открывания двери багажного отделения возможно повреждение автомобиля.

ОСТОРОЖНО!

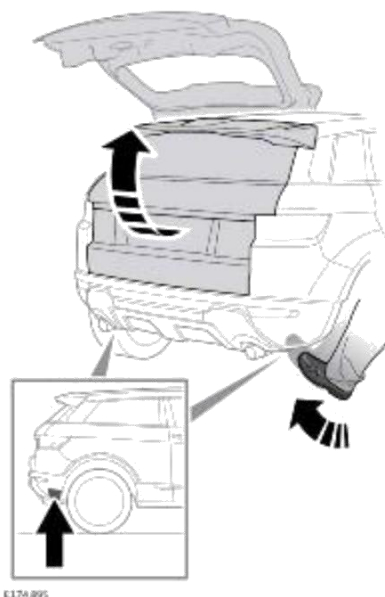
Не используйте дверь багажного отделения, если на нее установлено крепление для велосипеда. Перед использованием двери багажного отделения снимите с нее велосипеды и/или крепления.

ПРИМЕЧАНИЯ

В радиусе 1,2 м должен находиться действующий электронный ключ. Электронный ключ может быть не обнаружен, если он находится внутри какого-либо металлического предмета или экранирован каким-либо устройством, оснащенным жидкокристаллическим дисплеем с подсветкой. Например, смартфоном, ноутбуком (в том числе находящимся в сумке) или игровой консолью. Держите электронный ключ вдали от этих предметов при попытке открыть/закрыть дверь багажного отделения с электроприводом без помощи рук.

ПРИМЕЧАНИЯ

На работу датчиков могут влиять некоторые условия, и датчики могут не обнаружить движение под бампером. В подобных случаях следует использовать кнопку отпираения двери багажного отделения в салоне или на электронном ключе. Повторно проверьте исправность функции сенсорного бесконтактного открывания двери багажного отделения (движением ноги), переместив автомобиль в другие условия.



Датчики расположены в наружной части заднего бампера. Датчики распознают движение ноги ниже уровня бампера и обеспечивают автоматическое открывание или закрывание двери багажного отделения с электроприводом.

Чтобы активировать сенсорное бесконтактное открывание двери багажного отделения (движением ноги) подойдите к автомобилю и совершите плавное движение ногой в прямом и обратном направлении. Движение ноги должно быть выполнено в течение 1-2 секунд в пределах одной из двух зон чувствительности датчиков автомобиля, как показано на рисунке. Как только автомобиль распознает движение, мигнут указатели поворота, и дверь багажного отделения сработает.

ПРИМЕЧАНИЯ

Движение ноги представляет собой плавное движение в прямом и обратном направлении, а не движение в одном направлении.

ПРИМЕЧАНИЯ

Если зажигание включено, дверь багажного отделения активируется, но указатели поворота не мигают.

Непреднамеренное открывание: в исключительных случаях при наличии электронного ключа в радиусе 1,2 м может произойти непреднамеренное открывание двери багажного отделения с электроприводом по следующим причинам:

- Мойка автомобиля или чистка под высоким давлением.
- Движущиеся объекты под датчиками заднего бампера.
- Замена заднего ходового колеса.
- Установка цепей противоскольжения на задние ходовые колеса.

ВЫСОТА ОТКРЫВАНИЯ ДВЕРИ БАГАЖНОГО ОТДЕЛЕНИЯ

Можно задать необходимую максимальную высоту открывания двери:

1. Откройте дверь багажного отделения на необходимую максимальную высоту. Нажмите любую кнопку управления дверью багажного отделения, чтобы прекратить ее

движение и зафиксировать в необходимом положении. При необходимости конечное положение можно отрегулировать вручную.

2. Убедитесь, что дверь багажного отделения неподвижна в течение как минимум 3 секунд.
3. Нажмите и удерживайте кнопку закрывания двери багажного отделения в течение 10 секунд, чтобы задать максимальную высоту открывания.
4. Закройте дверь багажного отделения.
5. Снова откройте дверь багажного отделения, чтобы убедиться, что она открывается на заданную высоту.

ПРИМЕЧАНИЯ

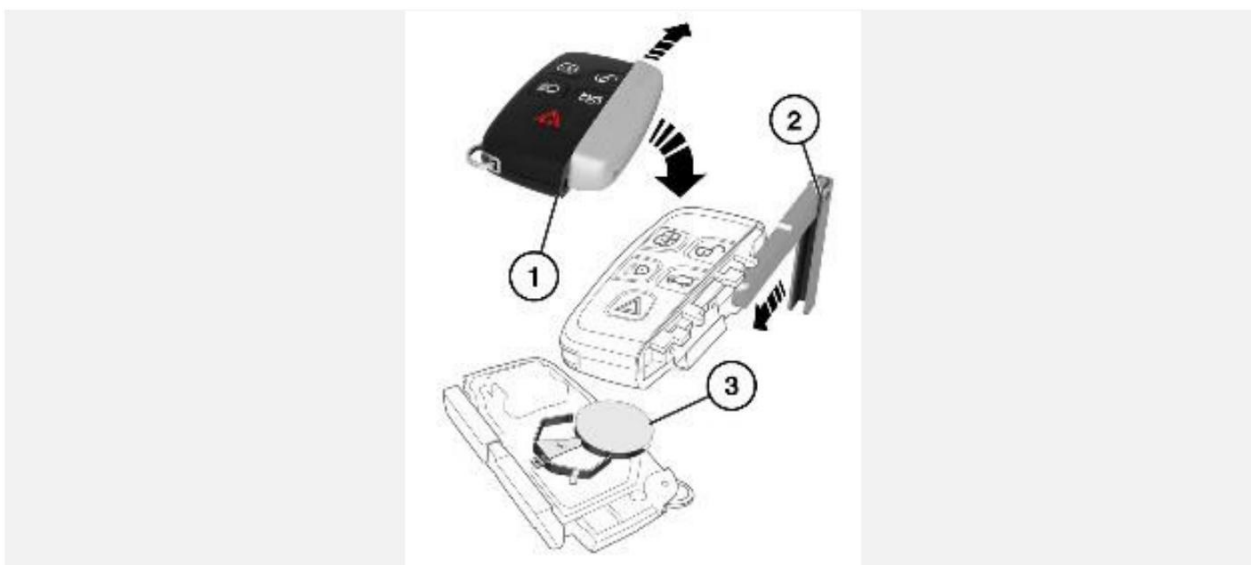
Если после выполнения пункта 3 процедуры настройки дверь багажного отделения автоматически закрывается, требуемая высота не была задана. Повторите процедуру, строго следуя всем пунктам.

Если обнаружено несколько посторонних предметов или имеет место падение напряжения аккумуляторной батареи, возможен сбой функции запоминания положения дверей багажного отделения с электроприводом. Работа электропривода может быть заблокирована.

Сброс настроек двери багажного отделения:

1. Закройте дверь багажного отделения вручную.
2. Нажмите кнопку открывания двери багажного отделения.
3. Дождитесь, пока дверь не откроется полностью или не достигнет заданной ранее высоты.
4. Нажмите и отпустите кнопку закрывания.
5. Дождитесь, пока дверь багажного отделения закроется полностью. Запрограммированное положение двери багажного отделения будет восстановлено.

ЗАМЕНА ЭЛЕМЕНТА ПИТАНИЯ ЭЛЕКТРОННОГО КЛЮЧА



Уменьшение эффективного радиуса действия свидетельствует о необходимости замены элемента питания и сопровождается появлением на панели приборов сообщения **Smart Key Battery Low** (Разряжен элемент питания электронного ключа).

Чтобы заменить элемент питания:

1. Сдвиньте крышку в направлении, указанном стрелками, чтобы снять ее.
2. Воспользуйтесь резервным механическим ключом, чтобы разъединить корпус электронного ключа.
3. Установите новый и ранее не использовавшийся элемент питания CR2032 (можно приобрести у дилера / в авторизованной мастерской) положительным (+) полюсом вверх.

ПРИМЕЧАНИЯ

Старайтесь не касаться нового элемента питания. Влага и жир с кожи пальцев сокращают срок службы элемента питания и приводят к коррозии контактов.

ПРИМЕЧАНИЯ

Если предупреждение о низком заряде элемента питания не исчезает, это означает, что установленный элемент питания не является новым или уже использовался.

Установите детали в обратном порядке. Убедитесь, что детали надежно зафиксированы на месте (до щелчка).



Утилизация элемента питания: элементы питания содержат опасные вещества и должны утилизироваться надлежащим образом. По вопросу утилизации обращайтесь к дилеру / в авторизованную мастерскую и/или в местные уполномоченные органы.

УХОД ЗА ЭЛЕКТРОННЫМ КЛЮЧОМ

ВНИМАНИЕ!

Для предотвращения случайного или несанкционированного запуска двигателя или движения автомобиля не оставляйте электронный ключ в салоне автомобиля. Не оставляйте в салоне детей или животных без присмотра. Когда электронный ключ находится в автомобиле, использование автомобиля возможно.

ПРИМЕЧАНИЯ

Радиочастота (РЧ), на которой работает электронный ключ, может использоваться другими устройствами (например, медицинским оборудованием). Использование этих устройств может стать причиной сбоя в работе электронного ключа.

ОСТОРОЖНО!

Не подвергайте электронный ключ воздействию высоких температур, пыли, влажности. Не допускайте контакта электронного ключа с жидкостями. Не оставляйте электронный ключ под прямыми солнечными лучами, поскольку это может его повредить.

Номер резервного механического ключа записан на приклеенном к нему ярлычке. Снимите ярлычок и храните его в надежном месте, но не в автомобиле.

Рабочий диапазон электронного ключа может существенно меняться в зависимости от погодных условий и помех от других передающих устройств.

ОСТОРОЖНО!

При отображении сообщения **Smart key battery low** (Разряжен элемент питания электронного ключа) замените элементы питания во всех электронных ключах одновременно. Это необходимо выполнить для того, чтобы избежать неустранимых повреждений электронных ключей.