

# ОБ ЭТОМ РУКОВОДСТВЕ

Внимательно ознакомьтесь с данным руководством по эксплуатации автомобиля.

## ВАЖНАЯ ИНФОРМАЦИЯ

Информация в этом руководстве относится ко всем модификациям автомобилей и дополнительному оборудованию, которое может быть не установлено на вашем автомобиле. В связи с определенными затратами времени на выпуск, руководство может содержать описание оборудования, которое пока не является широкодоступным.

Использованные в настоящем документе изображения приведены только для наглядности и могут не в полной мере соответствовать оборудованию, установленному на автомобиле.

Опции, аппаратное и программное обеспечение автомобиля предназначаются для конкретного рынка, на котором изначально планировалось продавать автомобиль. Если автомобиль будет регистрироваться или эксплуатироваться в другой географической зоне, могут потребоваться доработки для приведения его в соответствие с местным законодательством. Jaguar Land Rover Limited не несет ответственности за затраты, связанные с внесением каких-либо изменений в конструкцию автомобиля. Также возможно изменение условий гарантийных обязательств.

На момент сдачи в печать информация в данном руководстве полностью соответствовала действительности. Последующие изменения в конструкции автомобиля могут быть отражены в отдельном приложении к комплекту документации. Цифровая версия руководства по эксплуатации доступна на веб-сайте: [www.ownerinfo.landrover.com](http://www.ownerinfo.landrover.com) и содержит последнюю доступную информацию.

Мы постоянно работаем над усовершенствованием нашей продукции, поэтому оставляем за собой право изменять технические характеристики, конструкцию и оборудование в любое время без предварительного уведомления. Такие изменения не налагают дополнительных обязательств на компанию. Запрещается полное или частичное воспроизведение или перевод данного документа без разрешения компании. Компания не несет ответственности за последствия опечаток и пропусков.

## СИМВОЛЫ, ИСПОЛЬЗУЕМЫЕ В НАСТОЯЩЕМ РУКОВОДСТВЕ

### **ВНИМАНИЕ!**

Предупреждения по безопасности служат для предотвращения получения травм и указывают либо на процедуры, которые необходимо точно выполнять, либо на информацию, которую следует самым тщательным образом учитывать.

### **ОСТОРОЖНО!**

Предостережения служат для предотвращения повреждения автомобиля и указывают либо на процедуры, которые необходимо точно выполнять, либо на информацию, которую следует самым тщательным образом учитывать.



Символ повторной переработки указывает на то, что компоненты следует утилизировать должным образом во избежание загрязнения окружающей среды.

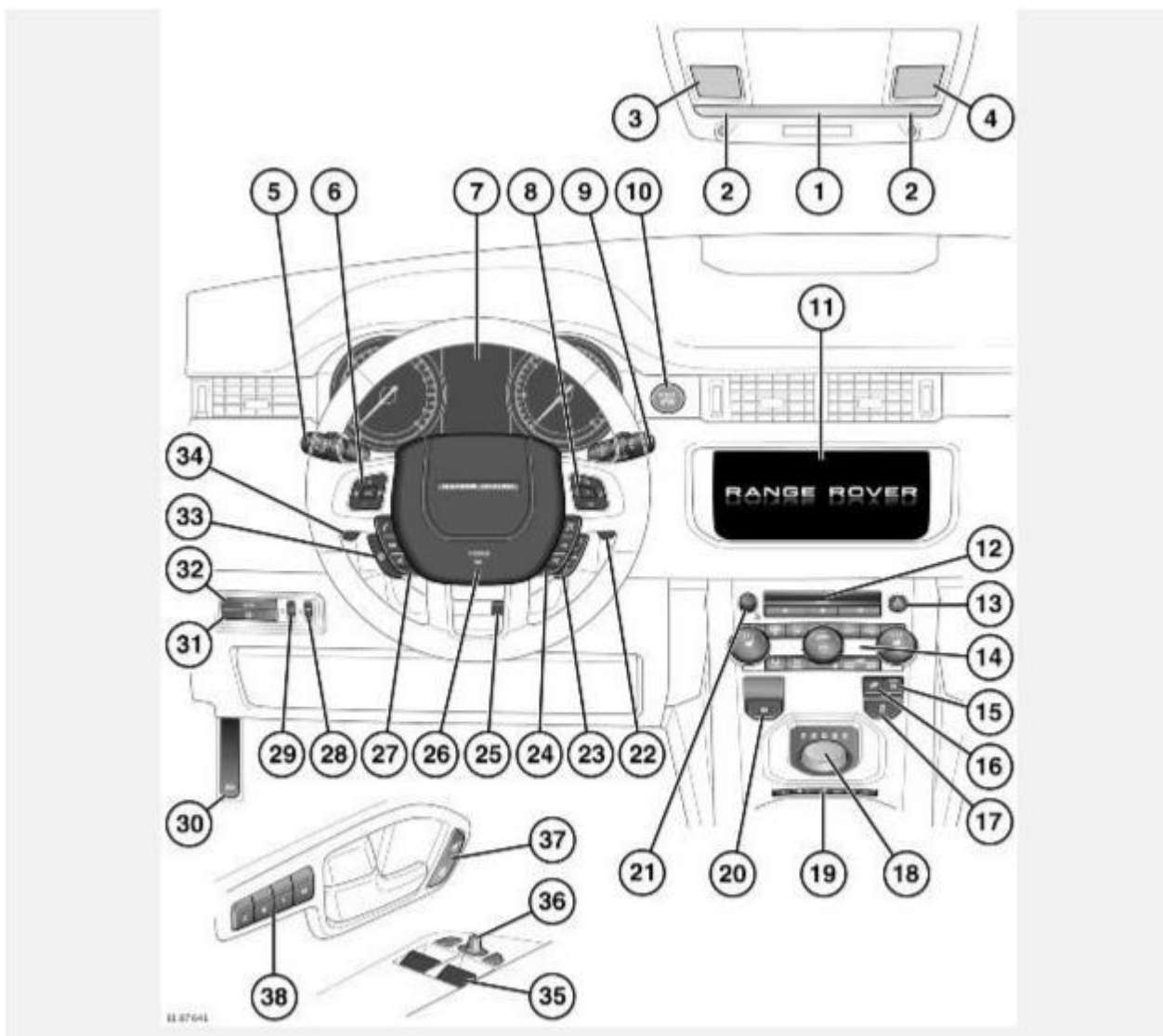


Символ утилизации указывает, что компоненты следует утилизировать надлежащим образом, поскольку в них содержатся токсичные вещества. По вопросу утилизации обратитесь за советом к дилеру / в авторизованную мастерскую или в местные уполномоченные органы.



Символ персонализации указывает на функции, которые можно регулировать, выключать или включать, обратившись к дилеру / в авторизованную мастерскую.

# ОРГАНЫ УПРАВЛЕНИЯ ВОДИТЕЛЯ



Для получения дополнительной информации по пронумерованным позициям см. номер страницы.

1. Передний плафон освещения салона [ОСВЕЩЕНИЕ САЛОНА](#).
2. Передние плафоны местного освещения [ОСВЕЩЕНИЕ САЛОНА](#).
3. Оптимизированная служба помощи на дорогах Optimised Roadside Assistance [ОБЩИЕ СВЕДЕНИЯ ПО INCONTROL](#).
4. Функция вызова службы экстренной помощи SOS Emergency Call [ОБЩИЕ СВЕДЕНИЯ ПО INCONTROL](#).
5. Наружные световые приборы, маршрутный компьютер [УПРАВЛЕНИЕ ОСВЕЩЕНИЕМ](#) и [ИСПОЛЬЗОВАНИЕ МАРШРУТНОГО КОМПЬЮТЕРА](#).
6. Органы управления мультимедийной системой [УПРАВЛЕНИЕ УСТРОЙСТВАМИ](#).
7. Панель приборов и информационная панель [ЩИТОК ПРИБОРОВ](#).
8. Кнопка меню на панели приборов [ЩИТОК ПРИБОРОВ](#).
9. Переключатель стеклоочистителей и омывателей [ИСПОЛЬЗОВАНИЕ СТЕКЛООЧИСТИТЕЛЕЙ](#).

10. Кнопка "START/STOP" (запуск/выключение двигателя) для запуска/остановки двигателя [ЗАПУСК ДВИГАТЕЛЯ](#).
11. Сенсорный экран [ГЛАВНОЕ МЕНЮ СЕНСОРНОГО ЭКРАНА](#).
12. Мультимедийная система [УПРАВЛЕНИЕ УСТРОЙСТВАМИ](#).
13. Аварийная сигнализация.
14. Органы управления системой отопления, вентиляции и кондиционирования воздуха (АС) [КЛИМАТКОНТРОЛЬ](#).
15. Автоматическая интеллектуальная система запуска/остановки двигателя "стоп/старт" [АВТОМАТИЧЕСКАЯ ИНТЕЛЛЕКТУАЛЬНАЯ СИСТЕМА ЗАПУСКА/ОСТАНОВКИ ДВИГАТЕЛЯ "СТОП/СТАРТ"](#).
16. Система контролируемого движения под уклон (HDC) [ОБЗОР СИСТЕМЫ КОНТРОЛИРУЕМОГО ДВИЖЕНИЯ ПОД УКЛОН \(HDC\)](#) и [ИСПОЛЬЗОВАНИЕ КРУИЗ-КОНТРОЛЯ ДЛЯ СЛОЖНЫХ ДОРОЖНЫХ УСЛОВИЙ ALL TERRAIN PROGRESS CONTROL \(ATPC\)](#).
17. Система динамического контроля устойчивости Dynamic Stability Control (DSC) [СИСТЕМА ДИНАМИЧЕСКОГО КОНТРОЛЯ КУРСОВОЙ УСТОЙЧИВОСТИ \(DSC\)](#).
18. Селектор коробки передач [АВТОМАТИЧЕСКАЯ КОРОБКА ПЕРЕДАЧ](#).
19. Система Terrain Response [ИСПОЛЬЗОВАНИЕ СИСТЕМЫ TERRAIN RESPONSE](#).
20. Электрический стояночный тормоз (EPB) [ЭЛЕКТРИЧЕСКИЙ СТОЯНОЧНЫЙ ТОРМОЗ \(EPB\)](#).
21. Включение/выключение мультимедийной системы и регулятор громкости [УПРАВЛЕНИЕ УСТРОЙСТВАМИ](#).
22. Подрулевой лепесток повышения передач [АВТОМАТИЧЕСКАЯ КОРОБКА ПЕРЕДАЧ](#).
23. Адаптивный круиз-контроль. [ОБЗОР СИСТЕМЫ АДАПТИВНОГО КРУИЗ-КОНТРОЛЯ](#).
24. Круиз-контроль или адаптивный круиз-контроль [ИСПОЛЬЗОВАНИЕ КРУИЗ-КОНТРОЛЯ](#) и [ОБЗОР СИСТЕМЫ АДАПТИВНОГО КРУИЗ-КОНТРОЛЯ](#).
25. Регулировка положения рулевой колонки [РЕГУЛИРОВКА РУЛЕВОГО КОЛЕСА](#).
26. Звуковой сигнал.
27. Управление телефоном [ОРГАНЫ УПРАВЛЕНИЯ АУДИОСИСТЕМОЙ НА РУЛЕВОМ КОЛЕСЕ](#).
28. Регулировка угла наклона фар [HEADLIGHT LEVELLING](#).
29. Освещение салона [ИНТЕНСИВНОСТЬ ОСВЕЩЕНИЯ САЛОНА](#).
30. Ручка замка капота [ОТКРЫВАНИЕ КАПОТА](#).
31. Предупреждение о выезде за пределы полосы движения [СИСТЕМА ПРЕДУПРЕЖДЕНИЯ О ВЫЕЗДЕ ЗА ПРЕДЕЛЫ ПОЛОСЫ ДВИЖЕНИЯ](#).
32. Отпирание или открывание двери багажного отделения [ОТКРЫВАНИЕ И ЗАКРЫВАНИЕ ДВЕРИ БАГАЖНОГО ОТДЕЛЕНИЯ АВТОМОБИЛИ СО СКЛАДНЫМ ВЕРХОМ — ОТКРЫВАНИЕ И ЗАКРЫВАНИЕ ДВЕРИ БАГАЖНОГО ОТДЕЛЕНИЯ](#).
33. Подогрев рулевого колеса [ПОДОГРЕВ РУЛЕВОГО КОЛЕСА](#).
34. Подрулевой лепесток понижения передач [АВТОМАТИЧЕСКАЯ КОРОБКА ПЕРЕДАЧ](#).
35. Органы управления стеклоподъемниками [ЭЛЕКТРИЧЕСКИЕ СТЕКЛОПОДЪЕМНИКИ](#).
36. Регулятор положения и электропривода складывания зеркал [НАРУЖНЫЕ ЗЕРКАЛА](#).



37. Центральное запирание или отпирание **КЛАВИШИ ЗАПИРАНИЯ И РУЧКИ ОТКРЫВАНИЯ ДВЕРЕЙ**.
38. Сохранение и вызов из памяти настроек сиденья водителя **ЗАПОМИНАНИЕ ПОЛОЖЕНИЯ СИДЕНЬЯ ВОДИТЕЛЯ**.

# ОТПИРАНИЕ АВТОМОБИЛЯ



## **ВНИМАНИЕ!**

Любям с имплантированными медицинскими устройствами рекомендуется находиться на расстоянии не менее 22 см от любых установленных в автомобиле передатчиков. Это исключает воздействие излучения системы на данное устройство.

## **ВНИМАНИЕ!**

Создаваемые помехи могут привести к нарушениям в работе имплантированных медицинских устройств, вызывая тяжелые травмы или летальный исход.

Для получения информации о расположении передатчиков охранной системы см.

[РАСПОЛОЖЕНИЕ ПЕРЕДАТЧИКОВ СИСТЕМЫ ЭЛЕКТРОННОГО КЛЮЧА.](#)

## **ВНИМАНИЕ!**

Для предотвращения случайного или несанкционированного запуска двигателя или движения автомобиля не оставляйте в салоне детей или животных без присмотра и всегда забирайте электронный ключ из автомобиля. Когда электронный ключ находится в автомобиле, возможно использование автомобиля.

## **ПРИМЕЧАНИЯ**

Рабочий диапазон электронного ключа может существенно меняться в зависимости от погодных условий и помех от других передающих устройств.

## **ПРИМЕЧАНИЯ**

Если за короткий период времени любая дверь или дверь багажного отделения отпирается десять раз, замок отключается приблизительно на 1 минуту.

Автомобиль комплектуется двумя электронными ключами. Электронный ключ используется для удаленного управления системами запираения автомобиля и системой сигнализации. Электронный ключ позволяет запираять, отпирать автомобиль и эксплуатировать его без применения традиционного ключа. В каждом электронном ключе также предусмотрен

резервный механический ключ, который расположен под сдвигающейся крышкой.  
См. [ДОСТУП БЕЗ КЛЮЧА](#), [ЗАПИРАНИЕ БЕЗ КЛЮЧА](#), и [ЗАПУСК ДВИГАТЕЛЯ](#).

1. Запирание: при нажатии происходит блокировка дверей и включение охранной системы автомобиля. Простое запирание автомобиля. В некоторых странах второе нажатие приводит к двойному запиранию автомобиля. Если автомобиль оснащен наружными зеркалами с электроприводом, они складываются. См. [ПРОСТОЕ ЗАПИРАНИЕ](#), [ДВОЙНОЕ ЗАПИРАНИЕ](#), [НАРУЖНЫЕ ЗЕРКАЛА](#). Для активации функции общего закрывания нажмите и удерживайте кнопку. См. [ОБЩЕЕ ЗАКРЫВАНИЕ](#).
2. Отпирание: кратковременно нажмите для отпирания автомобиля и отключения сигнализации. Фонари аварийной сигнализации дважды мигнут, подтверждая отпирание замков автомобиля и отключение сигнализации. Для облегчения посадки в автомобиль включаются плафоны внутреннего освещения. Если автомобиль оснащен наружными зеркалами с электроприводом, они раскладываются. Для активации функции общего открывания нажмите и удерживайте кнопку. См. [ОБЩЕЕ ОТКРЫВАНИЕ](#).
3. Крышка багажного отделения: кратковременно нажмите, чтобы отпереть, открыть или закрыть крышку багажного отделения. Если автомобиль заблокирован и включена сигнализация, то при открывании двери багажного отделения все остальные двери остаются закрытыми, а охранная система — активной. Датчик проникновения в салон и система обнаружения наклона автомобиля отключаются до тех пор, пока дверь багажного отделения не будет закрыта снова. При закрывании (если автомобиль уже заперт и включена сигнализация) через несколько секунд мигнут фонари аварийной сигнализации. Включение фонарей аварийной сигнализации подтверждает повторное полное включение сигнализации. При двойном запирании автомобиля подается звуковой сигнал.

## ПРИМЕЧАНИЯ

Перед запиранием убедитесь, что электронный ключ не остался в автомобиле. Электронный ключ может быть не обнаружен, если он находится внутри какого-либо металлического предмета или экранирован каким-либо устройством, оснащенным жидкокристаллическим дисплеем с подсветкой. Например, смартфоном, ноутбуком (в том числе находящимся в сумке для ноутбука) или игровой консолью. Кроме того, если автомобиль находится в зоне локальных радиочастотных (RF) помех, он также не будет обнаружен. Если электронный ключ не обнаружен внутри автомобиля, то автомобиль будет заперт. Автомобиль не будет автоматически разблокирован. Отпирание автомобиля может быть выполнено только при помощи другого действующего электронного ключа.

4. Режим "паника": нажмите и удерживайте в течение 3 секунд или нажмите три раза в течение 3 секунд для включения звукового сигнала и фонарей аварийной сигнализации. Сигнализацию можно отключить через 5 секунд после ее включения. Нажмите кнопку и удерживайте ее в течение 3 секунд или нажмите три раза в течение 3 секунд. Охранная сигнализация будет также отключена, если при нажатии кнопки **START/STOP** (Запуск/выключение двигателя) в автомобиле находится действующий электронный ключ.
5. Фары:  
Приближаясь к автомобилю в темное время суток, нажмите выключатель наружной подсветки. Нажмите еще раз, чтобы выключить наружную подсветку. Предварительно заданное время задержки наружной подсветки составляет 30 секунд. Время задержки можно настраивать в диапазоне от 0 до 4 минут. См. [МЕНЮ ЩИТКА ПРИБОРОВ](#).
6. Доступ с помощью резервного механического ключа: сдвиньте боковую крышку, затем извлеките ключ.
7. Резервный механический ключ: снимите крышку и извлеките ключ.

8. Крышка замка двери: если не удастся открыть автомобиль электронным ключом, вставьте механический ключ в паз в основании крышки замка двери водителя. Слегка нажмите на верхнюю часть крышки и осторожно приподнимите механический ключ вверх. Аккуратно поверните крышку замка двери вверх, чтобы вывести крышку из фиксаторов.
9. Замок двери: чтобы открыть замок, вставьте механический ключ в открывшуюся личинку замка и поверните. Сигнализация будет продолжать работать до тех пор, пока электронный ключ не будет расположен надлежащим образом для отключения сигнализации. См. [РЕЗЕРВНАЯ ПРОЦЕДУРА ЗАПУСКА ДВИГАТЕЛЯ](#).

#### **ПРИМЕЧАНИЯ**

При установке на место крышки замка двери вставляйте сначала верхние фиксаторы. Нажмите вниз и внутрь, чтобы вставить нижний фиксатор. В подтверждение фиксации раздастся щелчок. Проверьте надежность крепления крышки. Ненадежно зафиксированная крышка может отсоединиться во время движения автомобиля.

10. Доступ и выход без ключа: в наружных ручках дверей предусмотрены отдельные датчики для отпирания и запираания. Датчик отпирания расположен на внутренней поверхности ручки.

#### **ПРИМЕЧАНИЯ**

Новый электронный ключ взамен утерянного можно заказать только у дилера / в авторизованной мастерской. Дилеру / авторизованной мастерской потребуется подтверждение личности и права собственности.

#### **ПРИМЕЧАНИЯ**

В случае утери или кражи электронного ключа незамедлительно уведомите дилера / авторизованную мастерскую.

## **ОДНА ИЛИ НЕСКОЛЬКО ТОЧЕК ДОСТУПА**

Чтобы отпереть автомобиль и выключить сигнализацию, нажмите кнопку отпирания на электронном ключе. Автомобиль можно отпереть одним из двух способов:

1. Одна точка доступа: отпирает только дверь водителя. Чтобы отпереть остальные двери и багажное отделение, следует нажать на кнопку второй раз.
2. Несколько точек доступа: отпирает все двери и дверь багажного отделения с первого нажатия.

Для переключения режима (одна/несколько точек доступа) нажмите одновременно кнопки отпирания и запираания на электронном ключе и удерживайте их в течение 3 секунд. В подтверждение изменений дважды мигнут фонари аварийной сигнализации.

Режим одной/нескольких точек доступа также можно настроить в меню **Vehicle Settings** (Настройки автомобиля). См. [МЕНЮ ЩИТКА ПРИБОРОВ](#).

#### **ПРИМЕЧАНИЯ**

Если автомобиль не заблокирован и при этом раздается звуковой сигнал, это указывает на возможную неисправность датчиков сигнализации. При первой возможности обратитесь к дилеру / в авторизованную мастерскую.

# ОБЩЕЕ ОТКРЫВАНИЕ

## ПРИМЕЧАНИЯ

Включение и выключение функции полного открывания окон осуществляется через меню **Vehicle settings** (Настройки автомобиля). См. [МЕНЮ ЩИТКА ПРИБОРОВ](#).

Чтобы одновременно отпереть автомобиль и открыть все окна, нажмите и удерживайте кнопку отпирания на электронном ключе в течение 3 секунд.

Чтобы отменить полное открывание, нажмите любую из кнопок электронного ключа.

# ДОСТУП БЕЗ КЛЮЧА

## ВНИМАНИЕ!

Система электронного ключа использует радиочастотную (RF) передачу данных, которая может влиять на работу имплантированных медицинских устройств. Убедитесь, что устройство находится на безопасном расстоянии (не менее 22 см) от любых передатчиков. Это исключает воздействие излучения системы на данное устройство.

## ВНИМАНИЕ!

Радиочастоты (RF) и напряженность поля, необходимые для работы системы доступа без ключа, соответствуют медицинским стандартам для излучений. В редких случаях подобное воздействие может вызывать нарушения в работе имплантированных медицинских устройств.

Для получения информации о расположении передатчиков охранной системы см. [ПЕРЕДАТЧИКИ СИСТЕМЫ ЭЛЕКТРОННОГО КЛЮЧА](#).

## ПРИМЕЧАНИЯ

Электронный ключ может быть не обнаружен, если он находится внутри какого-либо металлического предмета или экранирован каким-либо устройством, оснащенным жидкокристаллическим дисплеем с подсветкой. Например, смартфоном, ноутбуком (в том числе находящимся в сумке для ноутбука) или игровой консолью.

## ПРИМЕЧАНИЯ

Держите электронный ключ вдали от этих предметов при попытке доступа без ключа, запираения без ключа или запуска без ключа.

## ПРИМЕЧАНИЯ

Электронный ключ должен просто находиться у водителя в сумке или в неметаллическом портфеле. Электронный ключ не требуется доставать или держать в руке.

Благодаря этой функции автомобиль можно открыть, если электронный ключ находится в радиусе 2 м от ручки двери или 1 м от кнопки багажного отделения.

Датчик доступа без ключа расположен на внутренней поверхности дверной ручки. Чтобы открыть дверь, возьмите и потяните дверную ручку. Произойдет отпирание автомобиля, отключится охранная сигнализация и фонари аварийной сигнализации мигнут два раза, подтверждая отпирание. Если автомобиль оснащен наружными зеркалами с электроприводом, они займут рабочее положение.

## ПРИМЕЧАНИЯ

Если охранная система настроена на одну точку доступа, а первой открывается какая-либо из пассажирских дверей, то будут открыты все двери.

После посадки в автомобиль и закрытия всех дверей выполняется сканирование внутреннего пространства автомобиля на наличие действующего электронного ключа. Если действующий электронный ключ не обнаружен, на панели приборов отображается сообщение **Smart Key Not Found** (Электронный ключ не найден). В этой ситуации необходимо использовать

действующий электронный ключ, чтобы выполнить резервную процедуру запуска двигателя. См. [РЕЗЕРВНАЯ ПРОЦЕДУРА ЗАПУСКА ДВИГАТЕЛЯ](#).

Охранная система, установленная на автомобиле, соответствует 1-ой категории Thatcham, а также нормативу EC 116.

## РЕЖИМ ГОТОВНОСТИ

Если открыть дверь со стороны водителя при помощи электронного ключа или функции доступа без ключа, электрическая система автомобиля активирует режим готовности. Включаются следующие системы:

- Система запоминания водительских настроек.
- Регулировка положения сидений и рулевой колонки.
- Освещение салона и наружное освещение.
- Панель приборов.
- Гнезда питания дополнительного оборудования.

## ПЕРЕДАТЧИКИ СИСТЕМЫ ЭЛЕКТРОННОГО КЛЮЧА

### ВНИМАНИЕ!

Имплантированное медицинское устройство должно находиться на расстоянии не менее 22 см от любых установленных в автомобиле передатчиков. Невыполнение этого требования может привести к воздействию излучения системы на такое устройство. Воздействие системы может привести к нарушениям в работе имплантированных медицинских устройств и стать причиной тяжелой травмы или летального исхода.

Подробную информацию по расположению передатчиков охранной системы можно найти в разделе "Технические характеристики". См. [РАСПОЛОЖЕНИЕ ПЕРЕДАТЧИКОВ СИСТЕМЫ ЭЛЕКТРОННОГО КЛЮЧА](#).

## ЗАМОК РУЛЕВОЙ КОЛОНКИ

Блокировка и разблокировка замка рулевой колонки срабатывает одновременно с системой блокировки автомобиля. Блокировка замка рулевой колонки также срабатывает автоматически, если зажигание автомобиля выключено, а электронный ключ удален из автомобиля.

### ОСТОРОЖНО!

При эвакуации автомобиля электронный ключ должен находиться в салоне, чтобы замок рулевой колонки оставался разблокированным. Блокировка замка рулевой колонки при движении автомобиля может привести к серьезным повреждениям.

При неисправности замка рулевой колонки на панели приборов отображается сообщение **Steering column locked** (Рулевая колонка заблокирована). В этом случае:

1. Заприте, а затем отпирите автомобиль электронным ключом.

2. Попробуйте разблокировать рулевую колонку еще раз. Осторожно поверните рулевое колесо вправо и влево.

#### **ПРИМЕЧАНИЯ**

Неисправность замка рулевой колонки может возникать, когда рулевая колонка находится под нагрузкой. К примеру, если автомобиль припаркован с рулевым колесом, находящимся в крайнем положении, положение рулевого колеса может непреднамеренно вызывать надавливание передней шиной на бордюр.

Если проблема не устраняется, немедленно обратитесь к квалифицированным специалистам.

## **ЗАПИРАНИЕ ДВЕРЕЙ ВО ВРЕМЯ ДВИЖЕНИЯ**

Функция запирания при трогании с места автоматически запирает все двери, когда автомобиль достигает установленной скорости. Функцию запирания при трогании с места можно включить или отключить с помощью опции **Vehicle settings** (Настройки автомобиля) в меню панели приборов. См. [МЕНЮ ЩИТКА ПРИБОРОВ](#).

#### **ПРИМЕЧАНИЯ**

После того, как запирание при трогании с места произошло, нажмите кнопку отпирания или запирания, чтобы отменить действие функции для текущей поездки. Кнопки отпирания и запирания находятся на внутренней стороне передних дверей. См. [КЛАВИШИ ЗАПИРАНИЯ И РУЧКИ ОТКРЫВАНИЯ ДВЕРЕЙ](#).

## **АВТОМОБИЛИ СО СКЛАДНЫМ ВЕРХОМ — ОТКРЫВАНИЕ И ЗАКРЫВАНИЕ ДВЕРИ БАГАЖНОГО ОТДЕЛЕНИЯ**

#### **ВНИМАНИЕ!**

При открывании двери багажного отделения, ее замок открывается. Не пытайтесь закрыть замок вручную, так как он также может автоматически плавно закрыться, и защемить какие-либо предметы или части тела.

#### **ОСТОРОЖНО!**

Перед использованием двери багажного отделения убедитесь, что над автомобилем и позади него имеется достаточно свободного места. При недостаточном свободном пространстве для открывания двери багажного отделения возможно повреждение автомобиля.

#### **ОСТОРОЖНО!**

Не используйте дверь багажного отделения, если на нее установлено крепление для велосипеда. Перед открыванием багажного отделения снимите с него велосипеда и/или крепления для велосипеда.

#### **ОСТОРОЖНО!**

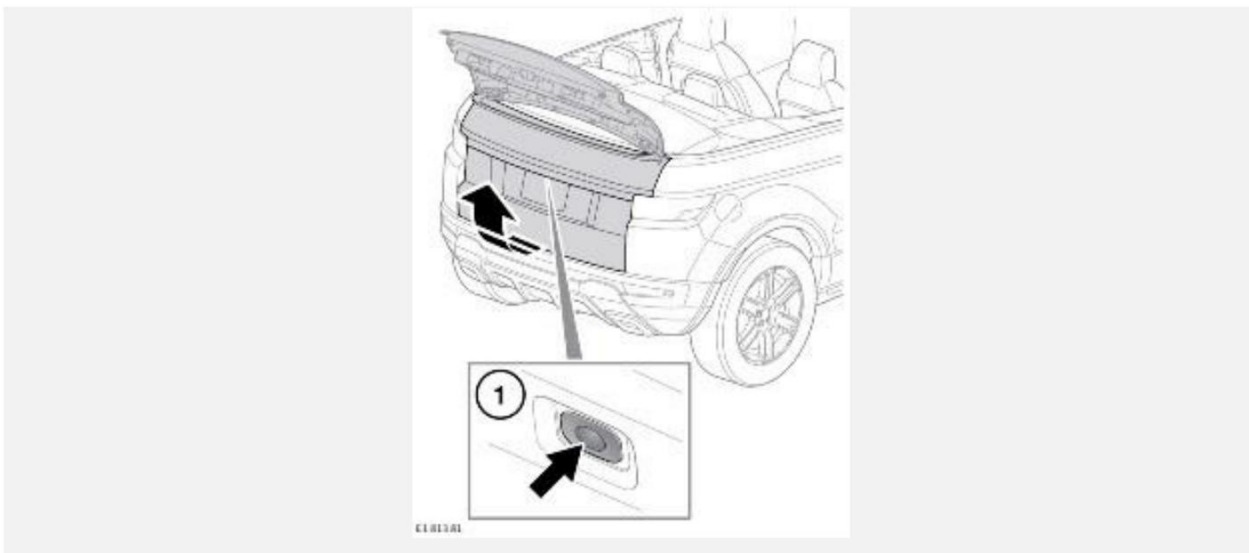
Запрещается движение на автомобиле с незафиксированной и не полностью закрытой крышкой багажного отделения. Любые предметы, помещенные в багажное отделение, должны быть размещены таким образом, чтобы дверь надежно закрывалась. Незафиксированная или открытая крышка багажного отделения может привести к



проникновению в салон автомобиля выхлопных газов, что вызывает сонливость у водителя и, в свою очередь, может привести к аварии.

### **ОСТОРОЖНО!**

Не следует несколько раз подряд пытаться закрыть крышку багажного отделения, если она автоматически открывается снова. Это может привести к перегреву замка. Откройте все двери салона и крышку багажного отделения с помощью электронного ключа. Убедитесь, что все двери, капот и багажное отделение полностью закрыты, а затем повторно выполните запираение автомобиля при помощи электронного ключа.



Чтобы открыть дверь багажного отделения:

1. Кнопка открывания двери багажного отделения: нажмите, чтобы отпереть дверь багажного отделения, затем потяните вверх, чтобы открыть.

### **ПРИМЕЧАНИЯ**

Кнопка открывания двери багажного отделения сработает, если все двери разблокированы, а селектор передач находится в положении стоянки (**P**). Если селектор передач находится в нейтральном положении (**N**), кнопка открывания сработает, только если все двери разблокированы, а зажигание находится в режиме готовности или выключено. Переключатель не сработает, если селектор переключения передач находится в любом другом положении.

Дверь багажного отделения также можно открыть следующими способами:

- Кнопка открывания крышки багажного отделения в салоне.
- Кнопка открывания крышки багажного отделения на электронном ключе.

### **ПРИМЕЧАНИЯ**

Дверь багажного отделения не откроется, если автомобиль движется со скоростью 5 км/ч (3 мили/ч) или выше.

Закрывание двери багажного отделения: после того, как дверь багажного отделения достигнет нижней точки, произойдет плавная доводка двери в полностью закрытое положение. Не захлопывайте с силой дверь багажного отделения.

### **ПРИМЕЧАНИЯ**

Если действующий электронный ключ не удастся обнаружить в пределах 1 м от задней части автомобиля, прозвучит звуковое предупреждение, указывающее на ошибку запираения. Приблизительно через 3 секунды дверь багажного отделения снова откроется.

### **ПРИМЕЧАНИЯ**

Если электронный ключ случайно остался в багажном отделении, а автомобиль заперт и включена сигнализация, прозвучит звуковое предупреждение, указывающее на ошибку запираения. Приблизительно через 3 секунды дверь багажного отделения снова откроется. Электронный ключ может быть не обнаружен, если он находится внутри какого-либо металлического предмета или экранирован каким-либо устройством, оснащенным

жидкокристаллическим дисплеем с подсветкой. Например, смартфоном, ноутбуком (в том числе находящимся в сумке), игровой консолью и т. д.

#### **ПРИМЕЧАНИЯ**

Оставляя автомобиль без присмотра, убедитесь, что дверь багажного отделения полностью закрыта. Визуальные и звуковые предупреждения указывают на запираение автомобиля и активацию сигнализации. Если при закрывании крышки багажного отделения нет визуальных или звуковых предупреждений, автомобиль, возможно, не поставлен на охрану.

## **ОТКРЫВАНИЕ И ЗАКРЫВАНИЕ ДВЕРИ БАГАЖНОГО ОТДЕЛЕНИЯ**

#### **ВНИМАНИЕ!**

Когда дверь багажного отделения открыта, можно видеть ее замок. Не пытайтесь закрыть замок вручную, так как он также может автоматически плавно закрыться, и защемить какие-либо предметы или части тела.

#### **ОСТОРОЖНО!**

Перед открытием двери багажного отделения убедитесь, что над автомобилем и позади него имеется достаточно свободного места. При недостаточном свободном пространстве для открывания двери багажного отделения возможно повреждение автомобиля.

#### **ОСТОРОЖНО!**

Не используйте дверь багажного отделения, если на нее установлено крепление для велосипеда. Перед использованием двери багажного отделения снимите с нее велосипеды и/или крепления.



Чтобы открыть или закрыть дверь багажного отделения:

1. Кнопка открывания двери багажного отделения: нажмите, чтобы отпереть дверь багажного отделения, затем потяните вверх, чтобы открыть.

#### **ПРИМЕЧАНИЯ**

Кнопка открывания двери багажного отделения сработает, если все двери разблокированы, а селектор передач находится в положении стоянки (**P**). Если селектор передач находится в нейтральном положении (**N**), кнопка открывания сработает, только если все двери разблокированы, а зажигание находится в режиме готовности или выключено. Переключатель не сработает, если селектор переключения передач находится в любом другом положении.

Дверь багажного отделения также можно открыть следующими способами:

- Кнопкой открывания двери багажного отделения в салоне.
- Кнопка открывания двери багажного отделения на электронном ключе.

#### **ПРИМЕЧАНИЯ**

Дверь багажного отделения не откроется, если автомобиль движется со скоростью 5 км/ч (3 мили/ч) или выше.

Закрывание двери багажного отделения: после того, как дверь багажного отделения достигнет нижней точки, произойдет плавная доводка двери в полностью закрытое положение. Не захлопывайте с силой дверь багажного отделения.

#### **ПРИМЕЧАНИЯ**

Если действующий электронный ключ не удастся обнаружить в пределах 1 м от задней части автомобиля, прозвучит звуковое предупреждение, указывающее на ошибку запираения. Приблизительно через 3 секунды дверь багажного отделения снова откроется.

#### **ПРИМЕЧАНИЯ**

Если электронный ключ случайно остался в багажном отделении, а автомобиль заперт и включена сигнализация, прозвучит звуковое предупреждение, указывающее на ошибку запираения. Дверь багажного отделения снова откроется примерно через 3 секунды. Электронный ключ может быть не обнаружен, если он находится внутри какого-либо металлического предмета или экранирован каким-либо устройством, оснащенным жидкокристаллическим дисплеем с подсветкой. Например, смартфоном, ноутбуком (в том числе находящимся в сумке для ноутбука) или игровой консолью.

#### **ПРИМЕЧАНИЯ**

Оставляя автомобиль без присмотра, убедитесь, что дверь багажного отделения полностью закрыта. Визуальные и звуковые предупреждения указывают на запираение автомобиля и активацию сигнализации. Если при закрытии двери багажного отделения нет визуальных или звуковых предупреждений, автомобиль, возможно, не поставлен на охрану.

## **ОТКРЫВАНИЕ И ЗАКРЫВАНИЕ ДВЕРИ БАГАЖНОГО ОТДЕЛЕНИЯ С ЭЛЕКТРОПРИВОДОМ**

#### **ВНИМАНИЕ!**

Перед использованием двери багажного отделения убедитесь, что при этом не будут заземлены какие-либо части тела пассажиров. Обратите внимание, что для функции доводки не предусмотрено обнаружение посторонних предметов. Даже при наличии системы обнаружения посторонних предметов возможно получение серьезных травм, в том числе со смертельным исходом.

#### **ВНИМАНИЕ!**

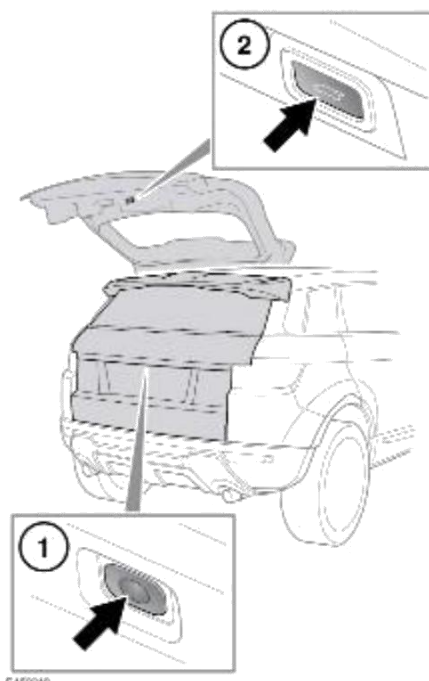
Когда дверь багажного отделения открыта, можно видеть ее замок. Не пытайтесь закрыть замок вручную, так как он также может автоматически плавно закрыться, и защемить какие-либо предметы или части тела.

#### **ОСТОРОЖНО!**

Перед открытием двери багажного отделения убедитесь, что над автомобилем и позади него имеется достаточно свободного места. При недостаточном свободном пространстве для открывания двери багажного отделения возможно повреждение автомобиля.

#### **ОСТОРОЖНО!**

Не используйте дверь багажного отделения, если на нее установлено крепление для велосипеда. Перед использованием двери багажного отделения снимите с нее велосипеды и/или крепления.



### **ПРИМЕЧАНИЯ**

Кнопка открывания двери багажного отделения сработает, если все двери разблокированы, а селектор передач находится в положении стоянки (**P**). Если селектор передач находится в нейтральном положении (**N**), кнопка открывания сработает, только если все двери разблокированы, а зажигание находится в режиме готовности или выключено. Переключатель не сработает, если селектор переключения передач находится в любом другом положении.

### **ПРИМЕЧАНИЯ**

Дверь багажного отделения не откроется, если автомобиль движется со скоростью 5 км/ч (3 мили/ч) или выше.

Чтобы задействовать дверь багажного отделения с электроприводом:

1. Кнопка открывания и закрывания двери багажного отделения: нажмите, чтобы открыть, остановить перемещение, изменить направление движения или закрыть дверь багажного отделения.
2. Кнопка закрывания двери багажного отделения: нажмите, чтобы закрыть или остановить перемещение двери багажного отделения.

Дверь багажного отделения также можно открыть следующими способами:

- Кнопка открывания двери багажного отделения в салоне
- Кнопка открывания двери багажного отделения на электронном ключе.

После того как дверь багажного отделения открылась на установленную высоту, ее можно поднять или опустить вручную. Если дверь багажного отделения не открывается или не закрывается надлежащим образом, закройте ее вручную и снова нажмите кнопку открывания двери багажного отделения.

Когда при закрывании дверь багажного отделения приближается к положению закрывания, она плавно доводится в полностью закрытое положение. Если ранее автомобиль был заперт, повторно активируется охранная система автомобиля. В подтверждение статуса охранной системы мигнут фонари аварийной сигнализации. Также в качестве подтверждения может прозвучать звуковой сигнал.

### **ПРИМЕЧАНИЯ**

Если во время открывания или закрывания двери багажного отделения нажать кнопку багажного отделения, движение двери прекратится. Однако если кнопку нажать на этапе доводки, запрос будет проигнорирован.

Обнаружение посторонних предметов при открывании двери: если обнаружен предмет, который может помешать открытию двери багажного отделения, ее движение будет прекращено. Удалите препятствия и снова нажмите кнопку двери багажного отделения, чтобы открыть ее.

Обнаружение помех при закрывании: если обнаружен предмет, который может помешать закрыванию двери багажного отделения, то ее перемещение останавливается, и дверь по возможности перемещается обратно в полностью открытое положение. Предупреждающий звуковой сигнал укажет на ошибку при запираании. Устраните помехи, и если дверь багажного отделения открыта, повторно нажмите кнопку багажного отделения, чтобы закрыть дверь. Если дверь багажного отделения закрыта, нажмите кнопку открывания двери багажного отделения, чтобы открыть дверь, и устраните помехи. После устранения помех повторно нажмите кнопку закрывания, чтобы закрыть дверь багажного отделения.

#### **ПРИМЕЧАНИЯ**

Если действующий электронный ключ не удалось обнаружить в пределах 1 м от задней части автомобиля, дверь багажного отделения не закроется с помощью электропривода. Предупреждающий звуковой сигнал укажет на ошибку при запираании.

#### **ПРИМЕЧАНИЯ**

Если дверь багажного отделения закрывается вручную, автомобиль начнет поиск действующего электронного ключа. Если не удастся обнаружить электронный ключ в пределах 1 м от задней части автомобиля или электронный ключ находится внутри автомобиля, прозвучит звуковое предупреждение, указывающее на ошибку запираания, и дверь багажного отделения откроется приблизительно в течение 3 секунд.

#### **ПРИМЕЧАНИЯ**

Если электронный ключ случайно остался в багажном отделении, а автомобиль заперт и включена сигнализация, прозвучит звуковое предупреждение, указывающее на ошибку запираания. Дверь багажного отделения снова откроется примерно через 3 секунды. Электронный ключ может быть не обнаружен, если он находится внутри какого-либо металлического предмета или экранирован каким-либо устройством, оснащенным жидкокристаллическим дисплеем с подсветкой. Например, смартфоном, ноутбуком (в том числе находящимся в сумке) или игровой консолью.

## **ДВЕРЬ БАГАЖНОГО ОТДЕЛЕНИЯ, УПРАВЛЯЕМАЯ ЖЕСТАМИ**

#### **ВНИМАНИЕ!**

Перед выполнением движения ноги убедитесь, что автомобиль находится на устойчивой и нескользкой поверхности.

#### **ВНИМАНИЕ!**

Не касайтесь выхлопной системы автомобиля. Выхлопная система автомобиля может быть сильно нагретой и привести к получению травмы.

#### **ОСТОРОЖНО!**

Перед использованием двери багажного отделения убедитесь, что над задней частью автомобиля имеется достаточно свободного места. При недостаточном свободном пространстве для открывания двери багажного отделения возможно повреждение автомобиля.

#### **ОСТОРОЖНО!**

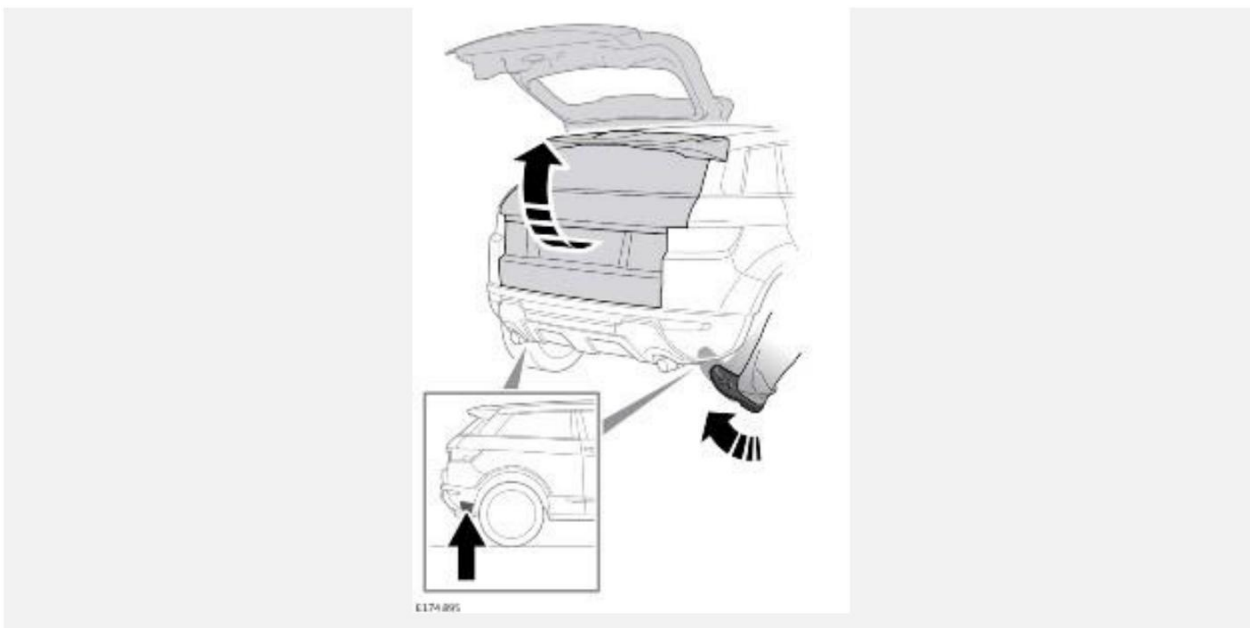
Не используйте дверь багажного отделения, если на нее установлено крепление для велосипеда. Перед использованием двери багажного отделения снимите с нее велосипеда и/или крепления.

#### **ПРИМЕЧАНИЯ**

В радиусе 1,2 м должен находиться действующий электронный ключ. Электронный ключ может быть не обнаружен, если он находится внутри какого-либо металлического предмета или экранирован каким-либо устройством, оснащенным жидкокристаллическим дисплеем с подсветкой. Например, смартфоном, ноутбуком (в том числе находящимся в сумке) или игровой консолью. Держите электронный ключ вдали от этих предметов при попытке открыть/закрыть дверь багажного отделения с электроприводом без помощи рук.

### **ПРИМЕЧАНИЯ**

На работу датчиков могут влиять некоторые условия, и датчики могут не обнаружить движение под бампером. В подобных случаях следует использовать кнопку отпирания двери багажного отделения в салоне или на электронном ключе. Повторно проверьте исправность функции сенсорного бесконтактного открывания двери багажного отделения (движением ноги), переместив автомобиль в другие условия.



Датчики расположены в наружной части заднего бампера. Датчики распознают движение ноги ниже уровня бампера и обеспечивают автоматическое открывание или закрывание двери багажного отделения с электроприводом.

Чтобы активировать сенсорное бесконтактное открывание двери багажного отделения (движением ноги) подойдите к автомобилю и совершите плавное движение ногой в прямом и обратном направлении. Движение ноги должно быть выполнено в течение 1-2 секунд в пределах одной из двух зон чувствительности датчиков автомобиля, как показано на рисунке. Как только автомобиль распознает движение, мигнут указатели поворота, и дверь багажного отделения работает.

### **ПРИМЕЧАНИЯ**

Движение ноги представляет собой плавное движение в прямом и обратном направлении, а не движение в одном направлении.

### **ПРИМЕЧАНИЯ**

Если зажигание включено, дверь багажного отделения активируется, но указатели поворота не мигают.

Непреднамеренное открывание: в исключительных случаях при наличии электронного ключа в радиусе 1,2 м может произойти непреднамеренное открывание двери багажного отделения с электроприводом по следующим причинам:

- Мойка автомобиля или чистка под высоким давлением.
- Движущиеся объекты под датчиками заднего бампера.
- Замена заднего ходового колеса.
- Установка цепей противоскольжения на задние ходовые колеса.

# ВЫСОТА ОТКРЫВАНИЯ ДВЕРИ БАГАЖНОГО ОТДЕЛЕНИЯ

Можно задать необходимую максимальную высоту открывания двери:

1. Откройте дверь багажного отделения на необходимую максимальную высоту. Нажмите любую кнопку управления дверью багажного отделения, чтобы прекратить ее движение и зафиксировать в необходимом положении. При необходимости конечное положение можно отрегулировать вручную.
2. Убедитесь, что дверь багажного отделения неподвижна в течение как минимум 3 секунд.
3. Нажмите и удерживайте кнопку закрывания двери багажного отделения в течение 10 секунд, чтобы задать максимальную высоту открывания.
4. Закройте дверь багажного отделения.
5. Снова откройте дверь багажного отделения, чтобы убедиться, что она открывается на заданную высоту.

## ПРИМЕЧАНИЯ

Если после выполнения пункта 3 процедуры настройки дверь багажного отделения автоматически закрывается, требуемая высота не была задана. Повторите процедуру, строго следуя всем пунктам.

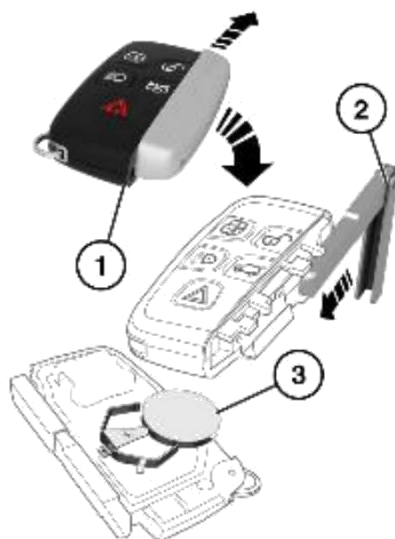
Если обнаружено несколько посторонних предметов или имеет место падение напряжения аккумуляторной батареи, возможен сбой функции запоминания положения дверей багажного отделения с электроприводом. Работа электропривода может быть заблокирована.

Сброс настроек двери багажного отделения:

1. Закройте дверь багажного отделения вручную.
2. Нажмите кнопку открывания двери багажного отделения.
3. Дождитесь, пока дверь не откроется полностью или не достигнет заданной ранее высоты.
4. Нажмите и отпустите кнопку закрывания.
5. Дождитесь, пока дверь багажного отделения закроется полностью. Запрограммированное положение двери багажного отделения будет восстановлено.

# ЗАМЕНА ЭЛЕМЕНТА ПИТАНИЯ ЭЛЕКТРОННОГО КЛЮЧА





Уменьшение эффективного радиуса действия свидетельствует о необходимости замены элемента питания и сопровождается появлением на панели приборов сообщения **Smart Key Battery Low** (Разряжен элемент питания электронного ключа).

Чтобы заменить элемент питания:

1. Сдвиньте крышку в направлении, указанном стрелками, чтобы снять ее.
2. Воспользуйтесь резервным механическим ключом, чтобы разъединить корпус электронного ключа.
3. Установите новый и ранее не использовавшийся элемент питания CR2032 (можно приобрести у дилера / в авторизованной мастерской) положительным (+) полюсом вверх.

#### **ПРИМЕЧАНИЯ**

Старайтесь не касаться нового элемента питания. Влага и жир с кожи пальцев сокращают срок службы элемента питания и приводят к коррозии контактов.

#### **ПРИМЕЧАНИЯ**

Если предупреждение о низком заряде элемента питания не исчезает, это означает, что установленный элемент питания не является новым или уже использовался.

Установите детали в обратном порядке. Убедитесь, что детали надежно зафиксированы на месте (до щелчка).



**Утилизация элемента питания:** элементы питания содержат опасные вещества и должны утилизироваться надлежащим образом. По вопросу утилизации обращайтесь к дилеру / в авторизованную мастерскую и/или в местные уполномоченные органы.

## **УХОД ЗА ЭЛЕКТРОННЫМ КЛЮЧОМ**

#### **ВНИМАНИЕ!**

Для предотвращения случайного или несанкционированного запуска двигателя или движения автомобиля не оставляйте электронный ключ в салоне автомобиля. Не оставляйте в салоне

детей или животных без присмотра. Когда электронный ключ находится в автомобиле, использование автомобиля возможно.

#### **ПРИМЕЧАНИЯ**

Радиочастота (РЧ), на которой работает электронный ключ, может использоваться другими устройствами (например, медицинским оборудованием). Использование этих устройств может стать причиной сбоя в работе электронного ключа.

#### **ОСТОРОЖНО!**

Не подвергайте электронный ключ воздействию высоких температур, пыли, влажности. Не допускайте контакта электронного ключа с жидкостями. Не оставляйте электронный ключ под прямыми солнечными лучами, поскольку это может его повредить.

Номер резервного механического ключа записан на приклеенном к нему ярлычке. Снимите ярлычок и храните его в надежном месте, но не в автомобиле.

Рабочий диапазон электронного ключа может существенно меняться в зависимости от погодных условий и помех от других передающих устройств.

#### **ОСТОРОЖНО!**

При отображении сообщения **Smart key battery low** (Разряжен элемент питания электронного ключа) замените элементы питания во всех электронных ключах одновременно. Это необходимо выполнить для того, чтобы избежать неустранимых повреждений электронных ключей.

# ПРОСТОЕ ЗАПИРАНИЕ

## ВНИМАНИЕ!

Перед выходом из автомобиля обязательно убедитесь в следующем, чтобы обеспечить безопасность людей внутри и снаружи автомобиля : выбрано стояночное положение (P) селектора передач . Двигатель выключен. Включен электрический стояночный тормоз (EPB). Электронный ключ не остался в автомобиле.

## ОСТОРОЖНО!

Не допускаются какие-либо изменения и модернизация охранной системы. Подобные изменения могут привести к отказу системы.

Кратковременно нажмите и отпустите кнопку запираения на электронном ключе для запираения автомобиля и включения охраны периметра. В подтверждение мигнут фонари аварийной сигнализации.

Прежде чем выполнять запираение автомобиля, убедитесь в следующем:

- Выключено зажигание.
- Все двери салона, окна, капот и дверь багажного отделения закрыты надлежащим образом.

Функция простого запираения позволяет заблокировать двери автомобиля от открывания снаружи. Двери по-прежнему можно отпереть и открыть из салона автомобиля.

## ПРИМЕЧАНИЯ

Простое запираение следует применять в случаях, когда в автомобиле остаются животные или необходимо оставить открытым окно и т. п.

После активации охранная сигнализация срабатывает в следующих случаях:

- Открыт капот, дверь багажного отделения или одна из дверей салона.
- Нажата кнопка **START/STOP** (Запуск/выключение двигателя) при отсутствии действующего электронного ключа.
- Отсоединена аккумуляторная батарея автомобиля.
- Предпринята попытка отключения сирены с автономным питанием.

## ПРИМЕЧАНИЯ

Всегда активируйте охранную систему автомобиля, если оставляете его без присмотра. Если это возможно, всегда активируйте максимально доступный уровень безопасности.

# ДВОЙНОЕ ЗАПИРАНИЕ

## ВНИМАНИЕ!

Не выполняйте двойное запираение, когда в автомобиле находятся люди или животные. При возникновении аварийной ситуации пассажиры не смогут покинуть автомобиль, а аварийная служба не сможет их быстро освободить.

В течение трех секунд дважды нажмите кнопку запираения на электронном ключе для двойного запираения автомобиля и полного включения охранной сигнализации. В подтверждение фонари аварийной сигнализации дважды мигнут. Прозвучит звуковой сигнал двойного запираения (если активирован).

Двойное запираение позволяет обезопасить автомобиль и предотвращает отпирание или открывание дверей изнутри и снаружи автомобиля.

Двойное запираение обеспечивает дополнительную защиту автомобиля, если он оставлен без присмотра. Автомобиль невозможно открыть, разбив стекло и получив доступ к внутренним переключателям отпирания и ручкам открывания дверей. Кроме того, при двойном запираении происходит полное включение охранной сигнализации.

#### **ПРИМЕЧАНИЯ**

В этом состоянии открытое окно может стать причиной срабатывания звуковой сигнализации из-за движения воздуха в салоне. Перед тем как выполнить двойное запираение, убедитесь, что все окна полностью закрыты.

После полного включения система охранной сигнализации срабатывает в следующих случаях:

- Открыта дверь багажного отделения или одна из дверей салона.
- В салоне автомобиля обнаружено движение, а также движение воздуха (при наличии датчика проникновения в салон).
- Зафиксирован значительный подъем или наклон автомобиля (при наличии датчика наклона).

## **КАБРИОЛЕТ – ЗАПИРАНИЕ ПЕРЧАТОЧНОГО ЯЩИКА**

При запираении автомобиля снаружи перчаточный ящик блокируется автоматически. Перчаточный ящик нельзя запереть вручную.

## **ПОДТВЕРЖДЕНИЕ БЛОКИРОВКИ**

Если вы не уверены, был ли автомобиль заперт и включена ли сигнализация, нажмите кнопку запираения на электронном ключе. При наличии функции доступа без ключа коснитесь датчика блокировки на наружной ручке двери. Текущее состояние можно определить по однократному миганию ламп аварийной сигнализации. Одинократное кратковременное мигание означает, что выполнено простое запираение автомобиля, а одинократное длительное мигание — что выполнено двойное запираение.

## **AUTOMATIC RE-LOCKING AND RE-ARMING OF THE ALARM**

Охранная система автоматически отключается, если автомобиль открыт с помощью электронного ключа. Но если дверь автомобиля не будет открыта в течение 40 секунд, охранная система вновь выполнит запираение и активирует сигнализацию. Функция автоматического повторного запираения и включения охранной сигнализации имеет целью охрану автомобиля, непреднамеренно оставленного незапертым.

#### **ПРИМЕЧАНИЯ**

Если было выполнено двойное запираение, то при автоматическом повторном запираении и включении охранной сигнализации будет выполнено только простое запираение автомобиля.

# ЗАЩИТА ВНУТРЕННЕГО ПРОСТРАНСТВА

Функция защиты внутреннего пространства, являющаяся частью системы полного включения охранной сигнализации, может быть временно отключена через меню панели приборов в окне **Alarm Sensors** (Датчики охранной системы). см. [МЕНЮ ЩИТКА ПРИБОРОВ](#).

## ПРИМЕЧАНИЯ

Если функция защиты внутреннего пространства временно отключена, она будет включена автоматически при следующем двойном запирании автомобиля с помощью электронного ключа.

# ЗАПИРАНИЕ БЕЗ КЛЮЧА

## ВНИМАНИЕ!

Не выполняйте двойное запираение, когда в автомобиле находятся люди или животные. При возникновении чрезвычайной ситуации пассажиры не смогут покинуть автомобиль, а аварийная служба не сможет их быстро освободить.

## ПРИМЕЧАНИЯ

Электронный ключ может быть не обнаружен, если он находится внутри какого-либо металлического предмета или экранирован каким-либо устройством, оснащенным жидкокристаллическим дисплеем с подсветкой. Например, смартфоном, ноутбуком (в том числе находящимся в сумке для ноутбука) или игровой консолью. Держите электронный ключ вдали от этих предметов при попытке доступа без ключа, запираения без ключа или запуска без ключа. Мелкие монеты, находящиеся в одном кармане с электронным ключом, также могут препятствовать обнаружению ключа.

## ПРИМЕЧАНИЯ

Автоматического запираения автомобиля не произойдет.



1. Коснитесь датчика запираения (1) один раз, чтобы выполнить простое запираение.

## ПРИМЕЧАНИЯ

1. Не беритесь за ручку двери, пока касаетесь датчика. Это мешает запираению автомобиля.
2. В подтверждение простого запираения автомобиля фонари аварийной сигнализации мигнут один раз.
3. Коснитесь датчика запираения (1) повторно в течение 3 секунд для двойного запираения автомобиля.
4. В подтверждение двойного запираения автомобиля фонари аварийной сигнализации мигнут дважды.

При выполнении запираения без ключа автомобиль не будет заперт, если:

- Открыта хотя бы одна из дверей.

- Открыт капот.
- Дверь багажного отделения закрыта не полностью.
- Зажигание автомобиля включено.

Звуковой сигнал об ошибке запираения не будет подан. Фонари аварийной сигнализации не мигнут, а наружные зеркала с электроприводом (если опция включена) не будут сложены.

Убедитесь, что зажигание автомобиля выключено, а все двери, капот и багажное отделение закрыты надлежащим образом. Снова запирайте автомобиль. Если проблема сохраняется, обратитесь за консультацией к дилеру / в авторизованную мастерскую.

## ПАССИВНОЕ ВКЛЮЧЕНИЕ СИГНАЛИЗАЦИИ

Если пассивное включение охранной системы активировано, система охраны периметра включается через 1 минуту после того, как будет закрыт последний проем при условии, что действующий электронный ключ не распознается внутри автомобиля.

Кроме того, для функционирования пассивного включения охранной системы зажигание должно быть выключено и все двери салона, капот и дверь багажного отделения должны быть закрыты.

Пассивное включение охранной системы не запирает автомобиль, однако доступ к багажному отделению с помощью внутренних или наружных кнопок открывания багажного отделения блокируется. Лючок топливозаливной горловины также всегда блокируется.



Функцию пассивного включения охранной системы могут включать и отключать специалисты дилерского центра / авторизованной мастерской.

## ОБЩЕЕ ЗАКРЫВАНИЕ

### ВНИМАНИЕ!

Прежде чем приступить к полному запираению, убедитесь, что закрыванию дверей, капота или багажного отделения не мешают дети, животные или какие-либо предметы. Дети и домашние животные, оставленные без присмотра в запертом автомобиле, могут получить серьезные травмы.

### ПРИМЕЧАНИЯ

Включение и выключение функции полного открывания осуществляется через меню **Vehicle settings** (Настройки автомобиля). См. [МЕНЮ ЩИТКА ПРИБОРОВ](#).

Для срабатывания функции полного запираения все двери должны быть закрыты. Нажмите и удерживайте кнопку запираения на электронном ключе в течение 3 секунд. Будет выполнено простое запираение автомобиля и мгновенная активация сигнализации. Через 3 секунды все открытые окна будут закрыты.

Полное закрывание без ключа (если включено) производится, если электронный ключ находится у водителя в сумке или в неметаллическом портфеле. Для включения функции коснитесь датчика запираения двери на 3 секунды. Будет выполнено простое запираение автомобиля и мгновенная активация сигнализации.

## ПРИМЕЧАНИЯ

Окна будут закрываться, только пока вы прикасаетесь к датчику запираения двери. Чтобы полностью защитить автомобиль, продолжайте касаться датчика запираения двери до тех пор, пока все окна не будут закрыты.

# СИРЕНА С АВТОНОМНЫМ ПИТАНИЕМ

При включенной охранной системе сирена с автономным питанием срабатывает в следующих случаях:

- Сработала сигнализация.
- Отсоединена аккумуляторная батарея 12 В автомобиля.
- Предпринята попытка отключения sireны с автономным питанием.

# ДАТЧИК НАКЛОНА

## ПРИМЕЧАНИЯ

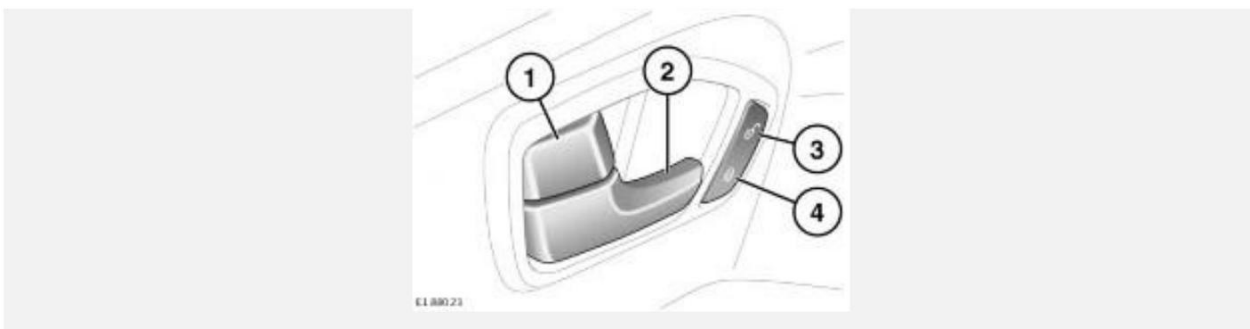
Датчик наклона представляет собой датчик охранной системы. **Alarm Sensors** (Датчики охранной системы) можно включить и выключить (только для одного цикла зажигания) через меню **Vehicle Settings** (Настройки автомобиля). См. [МЕНЮ ЦИТКА ПРИБОРОВ](#).

При включенной сигнализации и двойном запираении автомобиля датчик наклона регистрирует любые изменения угла наклона автомобиля по отношению к поверхности земли. Значительное изменение угла наклона автомобиля активирует сигнализацию.

# КЛАВИШИ ЗАПИРАНИЯ И РУЧКИ ОТКРЫВАНИЯ ДВЕРЕЙ

## ВНИМАНИЕ!

Когда дверь открыта, можно видеть ее замок. Если замок оснащен функцией плавного закрывания, не пытайтесь закрыть его вручную. Он может автоматически закрыться и защемить предметы или части тела.



Для управления замками и ручками:

1. Блокировка и разблокировка: нажмите для блокировки и потяните назад для разблокировки. Воспользуйтесь переключателем на любой из передних дверей для запираения или отпираения всех дверей.



2. Открывание: потяните рычаг, чтобы открыть переднюю дверь.
3. Кнопка разблокировки центрального замка: нажмите на кнопку, чтобы разблокировать все двери и дверь багажного отделения.
4. Кнопка блокировки центрального замка: закрыв все двери, нажмите кнопку, чтобы заблокировать все двери и дверь багажного отделения.

#### **ПРИМЕЧАНИЯ**

Чтобы отпереть и открыть заднюю дверь, сначала потяните ручку замка задней двери, затем рычаг разблокировки.

#### **ПРИМЕЧАНИЯ**

Если автомобиль заперт электронным ключом, то использование внутренней ручки замка двери разблокирует только замок данной двери. При открывании двери сработает сигнализация.

#### **ПРИМЕЧАНИЯ**

Функция защиты от открывания задних дверей изнутри блокирует работу переключателей запираения и отпираения. См. [ФУНКЦИЯ БЛОКИРОВКИ ОТ ОТКРЫВАНИЯ ДВЕРЕЙ ИЗНУТРИ](#).

## **ОШИБКА ЗАПИРАНИЯ**

В случае запираения автомобиля с помощью электронного ключа ошибки могут возникнуть в следующих случаях:

- Одна или несколько дверей салона, капот или дверь багажного отделения закрыты не полностью.
- Запирание одной или нескольких дверей не выполнено.
- Зажигание автомобиля включено.

В любом из перечисленных выше случаев автомобиль не будет заперт, и раздастся звуковой сигнал предупреждения об ошибке запираения. Фонари аварийной сигнализации не мигнут, а наружные зеркала с электроприводом (если опция включена) не будут сложены. Убедитесь, что все двери салона, окна, капот и дверь багажного отделения закрыты надлежащим образом. Убедитесь, что зажигание автомобиля выключено. Снова запирайте автомобиль. Если проблема сохраняется, обратитесь за консультацией к дилеру / в авторизованную мастерскую.

#### **ПРИМЕЧАНИЯ**

Использование внутренних или наружных ручек дверей во время отпираения, запираения или изменения состояния блокировки замков от открывания изнутри может привести к тому, что охранная система проигнорирует любые запросы.

## **ВЫКЛЮЧЕНИЕ СИГНАЛИЗАЦИИ ПРИ СРАБАТЫВАНИИ**

В случае срабатывания сигнализации ее можно отключить одним из следующих способов:

- Нажать кнопку отпираения на электронном ключе. См. [ОТПИРАНИЕ АВТОМОБИЛЯ](#).
- Открыть дверь с помощью функции доступа без ключа. См. [ДОСТУП БЕЗ КЛЮЧА](#).

- Нажать кнопку **START/STOP** (Запуск/выключение двигателя), когда действующий электронный ключ находится внутри автомобиля. См. [РЕЗЕРВНАЯ ПРОЦЕДУРА ЗАПУСКА ДВИГАТЕЛЯ](#).

С помощью меню **Vehicle info** (Информация об автомобиле) на панели приборов можно отобразить причину последней активации сигнализации. См. [МЕНЮ ЩИТКА ПРИБОРОВ](#).

## НЕИСПРАВНОСТИ ДАТЧИКА

В случае обнаружения неисправности датчика охранной системы при разблокировке автомобиля прозвучит звуковое предупреждение. В этом случае обратитесь к дилеру / в авторизованную мастерскую.

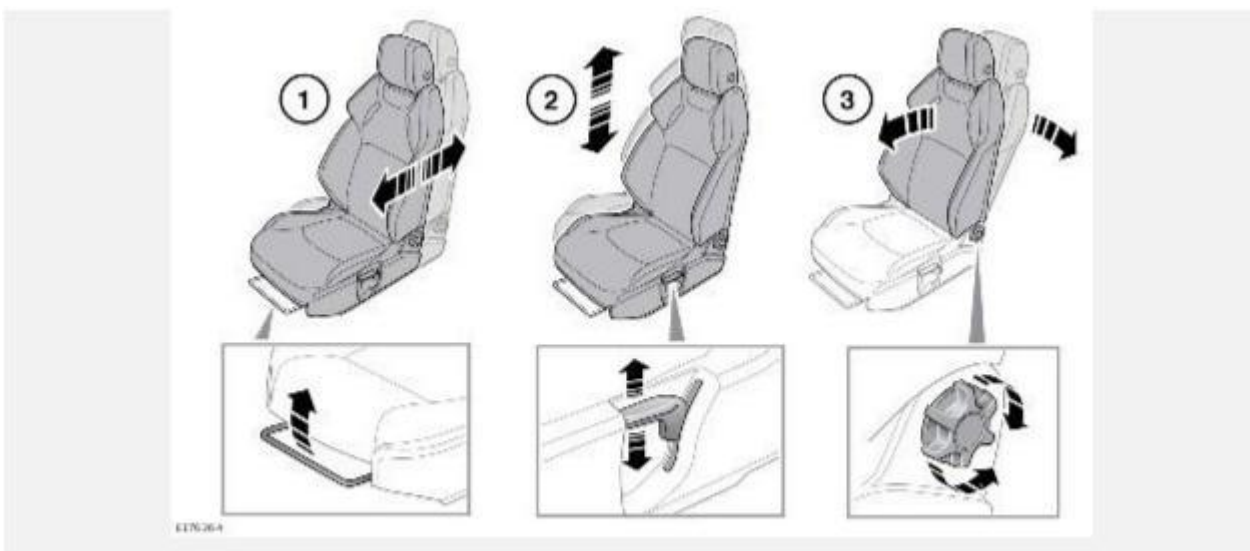
# СИДЕНЬЯ С РУЧНОЙ РЕГУЛИРОВКОЙ

## ВНИМАНИЕ!

Запрещается регулировать положение сиденья во время движения автомобиля. Это может привести к потере контроля над автомобилем и получению травм.

## ВНИМАНИЕ!

Соблюдайте осторожность, поднимая предметы, находящиеся рядом с сидением, за, перед или под ним. В этих местах могут находиться острые травмоопасные предметы. Обязательно остановите автомобиль перед тем, как достать предметы.



Ручная регулировка положения сидений:

1. Регулировка положения сиденья вперед/назад.
2. Регулировка сиденья по высоте.
3. Регулировка наклона спинки сиденья.

Передние подголовники также можно регулировать. См. [ПЕРЕДНИЕ ПОДГОЛОВНИКИ](#).

# СИДЕНЬЯ С ЭЛЕКТРИЧЕСКОЙ РЕГУЛИРОВКОЙ

## ВНИМАНИЕ!

Запрещается регулировать положение сиденья во время движения автомобиля. Это может привести к потере контроля над автомобилем и получению травм.

## ВНИМАНИЕ!

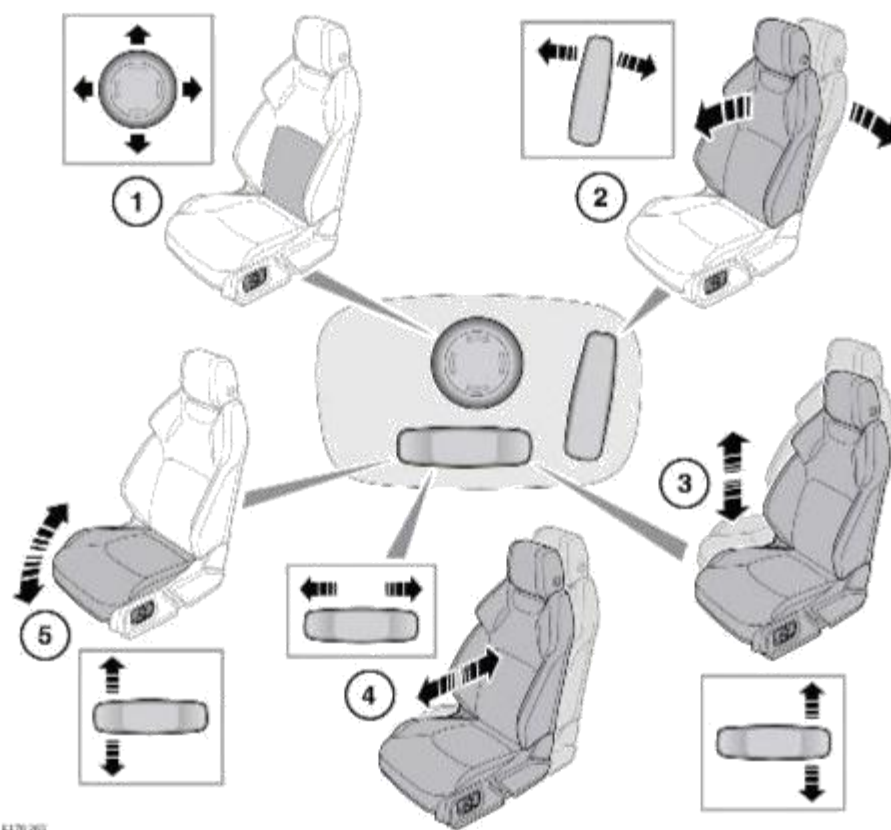
Будьте осторожны, извлекая предметы, оказавшиеся рядом, за, перед или под сиденьем. Острые предметы, находящиеся в этих зонах, могут послужить причиной травм. Обязательно остановите автомобиль, перед тем как извлечь посторонние предметы.

Для регулировки сидений электронный ключ должен находиться в салоне автомобиля.

## ПРИМЕЧАНИЯ

На нижеуказанной схеме отображены все органы управления регулировкой сидений с электроприводом. Не все органы управления представлены на всех сиденьях.

**5-ДВЕРНЫЙ АВТОМОБИЛЬ И АВТОМОБИЛЬ С КУЗОВОМ КУПЕ:**



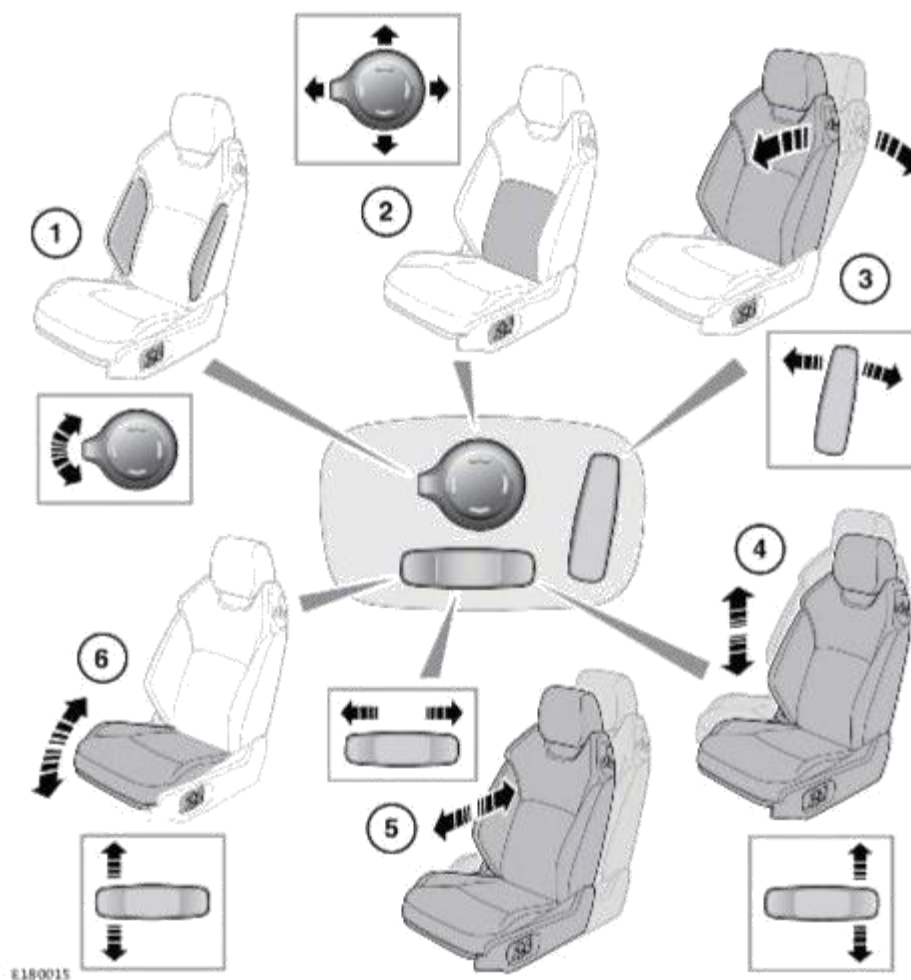
6170 201

Регулировка переднего сиденья с электроприводом:

1. Регулировка поясничной опоры.
2. Регулировка наклона спинки сиденья.
3. Регулировка сиденья по высоте.
4. Регулировка положения сиденья вперед/назад.
5. Регулировка угла наклона подушки.

Передние подголовники также можно регулировать. См. [ПЕРЕДНИЕ ПОДГОЛОВНИКИ](#).

**КАБРИОЛЕТ:**



Регулировка переднего сиденья с электроприводом:

1. Накачивание или выпуск воздуха из валика боковой поддержки.
2. Регулировка поясничной опоры.
3. Регулировка наклона спинки сиденья.
4. Регулировка сиденья по высоте.
5. Регулировка положения сиденья вперед/назад.
6. Регулировка угла наклона подушки.

## ОГРАНИЧЕНИЕ ПЕРЕМЕЩЕНИЯ ПЕРЕДНЕГО СИДЕНЬЯ

### **ВНИМАНИЕ!**

Если во время регулировки сиденья оно неожиданно останавливается, проверьте наличие препятствий и устраните их. Наличие препятствий, вызванное ненадлежащим хранением предметов, может привести к потере контроля над автомобилем и, как следствие, травмам и летальному исходу.

Если ход переднего сиденья ограничен, устраните препятствие и выполните сброс механизма регулировки сиденья следующим образом:

1. Снова нажмите на переключатель управления сиденьем, чтобы продолжить прерванную регулировку.
2. Когда перемещение сиденья возобновится, удерживайте переключатель управления сиденьем нажатой до перемещения сиденья в крайнее положение в данном направлении.
3. Теперь регулировку сиденья можно выполнять обычным способом.

#### **ПРИМЕЧАНИЯ**

Если нет видимых препятствий, но не удается выполнить стандартную регулировку сиденья, обратитесь к дилеру / в авторизованную мастерскую.

## **ПРАВИЛЬНОЕ РАСПОЛОЖЕНИЕ НА СИДЕНЬЕ**

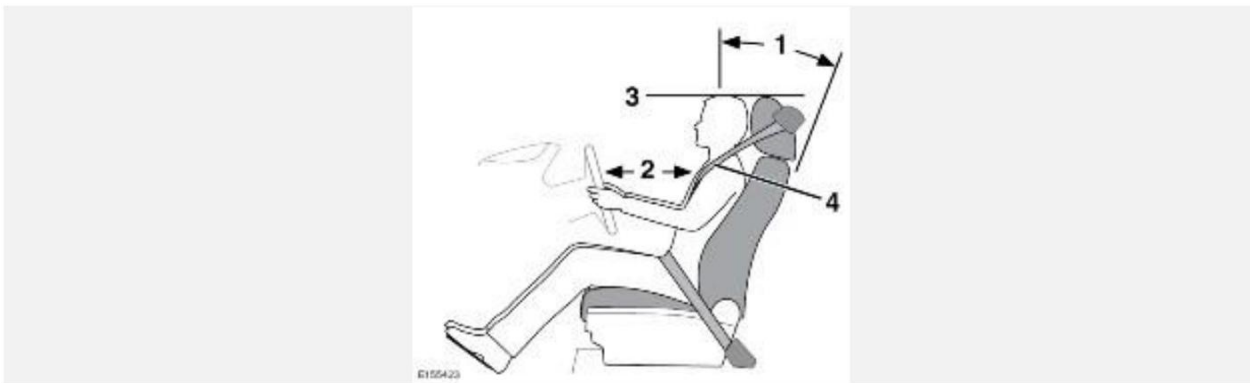
#### **ВНИМАНИЕ!**

Водителю и переднему пассажиру запрещается ехать с полностью отклоненной спинкой сиденья.

#### **ВНИМАНИЕ!**

Запрещается регулировать положение сиденья во время движения автомобиля.

Все компоненты – сиденья, подголовники, ремни и подушки безопасности – обеспечивают защиту водителя и пассажиров. Правильное использование этих компонентов обеспечивает более высокий уровень защиты для пользователя. Поэтому обязательно соблюдайте следующие правила:



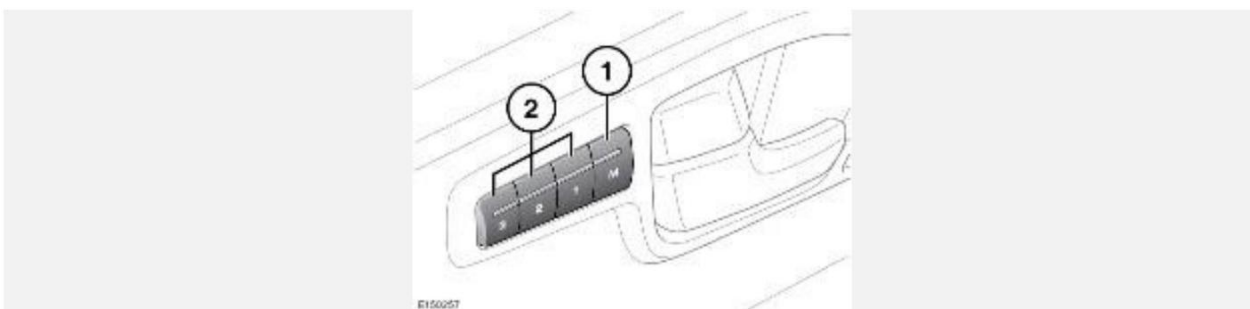
1. Сядьте прямо. При этом поясница должна плотно прилегать к спинке сиденья. Чтобы обеспечить оптимальную защиту с помощью ремня безопасности в случае ДТП, не наклоняйте спинку сиденья слишком сильно назад.
2. Не придвигайте сиденье водителя слишком близко к рулевому колесу. Идеальным считается положение, при котором расстояние между серединой грудной клетки и накладкой подушки безопасности на рулевом колесе составляет не менее 254 мм. Удерживайте рулевое колесо надлежащим образом, при этом руки должны быть немного согнутыми в локтях.
3. Отрегулируйте подголовник так, чтобы его верхняя часть находилась выше затылочной части головы.
4. Расположите ремень безопасности так, чтобы он проходил между шеей и плечом. Лента ремня должна плотно прилегать к бедрам, а не проходить через живот.

Ваше положение при вождении должно быть удобным и обеспечивать полный контроль над автомобилем.

## ЗАПОМИНАНИЕ ПОЛОЖЕНИЯ СИДЕНЬЯ ВОДИТЕЛЯ

Положение передних сидений можно сохранить в памяти автомобиля.

Установив сиденье водителя и наружные зеркала с электроприводом в желаемое положение, можно занести эти настройки в память автомобиля. См. [НАРУЖНЫЕ ЗЕРКАЛА](#).



1. Для настройки водительского сиденья нажмите кнопку запоминания положения для включения функции запоминания. В кнопке загорится встроенный индикатор.
2. Нажмите одну из кнопок предварительных настроек в течение 5 секунд для сохранения в памяти текущих настроек. На информационной панели появляется сообщение **Memory (1, 2 или 3) Settings Saved** (Настройки профиля (1, 2 или 3) сохранены) и раздается звуковой сигнал, подтверждающий сохранение настроек в памяти.

### ПРИМЕЧАНИЯ

Положение сиденья вводится в память только в течение 5-секундного активного периода.

### ПРИМЕЧАНИЯ

При сохранении в памяти нового положения стираются настройки предыдущего выбранного положения.

Для использования сохраненных в памяти настроек нажмите на соответствующую кнопку предварительной настройки (2). На информационной панели появляется сообщение **Memory (1, 2, или 3) Recalled** (Активированы настройки профиля (1, 2 или 3)). Нажмите кнопку запоминания положения для сохранения настроек текущего положения сиденья.

### ПРИМЕЧАНИЯ

Для автомобилей, оснащенных функцией запоминания положения сиденья пассажира, сохранение положения сиденья пассажира в память выполняется с помощью той же процедуры, что и для сиденья водителя.



# ОБЛЕГЧЕНИЕ ПОСАДКИ/ВЫХОДА

Если активирована функция облегчения посадки или выхода, водительское сиденье будет автоматически опускаться при выключении зажигания и открывании двери. При посадке в автомобиль после закрытия водительской двери и включения зажигания сиденье возвращается в установленное ранее положение.

Включение или отключение этой функции осуществляется с помощью меню на панели приборов. См. [МЕНЮ ЩИТКА ПРИБОРОВ](#).

## ПОСАДКА НА ЗАДНИЕ СИДЕНЬЯ

На автомобилях со складным верхом и кузовом купе для посадки и высадки пассажиров задних сидений спинки передних сидений наклоняются и с помощью электропривода сдвигаются вперед.

### **ОСТОРОЖНО!**

При осуществлении доступа к задним сиденьям не повредите спинки передних сидений.

#### **КУПЕ:**



Чтобы наклонить спинку сиденья вперед, поднимите фиксатор блокировки (1).

Чтобы сдвинуть сиденье вперед или назад, используйте переключатель (2) или (3).

Чтобы вернуть сиденье в предыдущее положение, вручную поднимите спинку сиденья до ее фиксации в предыдущем положении.

### **ПРИМЕЧАНИЯ**

Исходное положение может быть сохранено в памяти или отрегулировано вручную. Если необходимо еще дальше переместить сиденье назад, и такая возможность имеется, снова нажмите и удерживайте переключатель (2 или 3).

#### **КАБРИОЛЕТ:**



Перед перемещением сидений, отсоедините ремень безопасности от зажима направляющей ремня безопасности (1).

Чтобы наклонить спинку сиденья вперед, поднимите фиксатор блокировки (2).

Чтобы сдвинуть сиденье вперед или назад, используйте переключатель (3) или (4).

Чтобы вернуть сиденье в предыдущее положение, вручную поднимите спинку сиденья до ее фиксации в предыдущем положении.

#### **ПРИМЕЧАНИЯ**

При необходимости убедитесь, что ремень безопасности заново установлен в зажим направляющей ремня безопасности.

## **ОБУЧАЮЩИЙ РОЛИК**

[HTTPS://RUTUBE.RU/VIDEO/1B4256034840AC90704C299D530C78A0/](https://rutube.ru/video/1b4256034840ac90704c299d530c78a0/)

# СКЛАДЫВАНИЕ И РАСКЛАДЫВАНИЕ ЗАДНИХ СИДЕНИЙ

## **ВНИМАНИЕ!**

Всегда надежно закрепляйте перевозимые в автомобиле предметы. В случае удара или неожиданного маневра незакрепленные предметы могут стать причиной тяжелой травмы или гибели.

## **ВНИМАНИЕ!**

Ни в коем случае не перевозите пассажиров в багажном отделении. Все пассажиры и водитель во время движения автомобиля должны сидеть в правильном положении и быть пристегнуты ремнями безопасности. Несоблюдение данного требования может привести к тяжелым травмам или гибели в случае столкновения.

## **ВНИМАНИЕ!**

Убедитесь, что при поднятой спинке сиденья механизм фиксации полностью вошел в зацепление. Незакрепленная спинка сиденья не сможет обеспечить безопасность пассажира при столкновении или резком торможении.

## **ВНИМАНИЕ!**

При подъеме спинки заднего сиденья, проследите за тем, чтобы ремни безопасности надлежащим образом были протянуты в направляющих и не оказались защемлены позади сидений. Ремни безопасности, протянутые в направляющих ненадлежащим образом, не удержат пассажира на сиденье при столкновении или резком торможении.

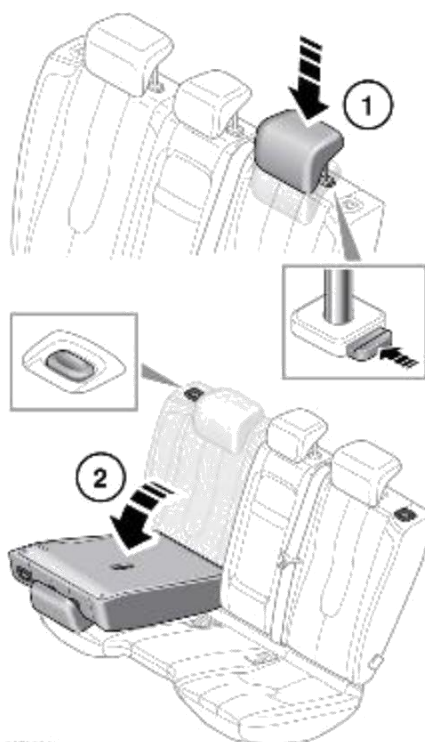
## **ВНИМАНИЕ!**

Перед тем, как на сиденье сядет пассажир, необходимо поднять подголовники до требуемого уровня. Подголовник следует расположить так, чтобы он ограничивал движение головы назад при столкновении.

## **ВНИМАНИЕ!**

Будьте осторожны, извлекая предметы, оказавшиеся рядом, за, перед или под сиденьем. Острые предметы, находящиеся в этих зонах, могут послужить причиной травм. Обязательно остановите автомобиль, перед тем как извлечь посторонние предметы.

Чтобы разместить груз и при этом оставить место для пассажиров, задние сиденья в 5-дверных автомобилях можно сложить полностью, либо частично в отношении 60/40.



Чтобы сложить сиденье частично или полностью:

1. Нажмите кнопку на регулировочном фиксаторе, а затем полностью опустите подголовники.
2. Нажмите кнопку разблокировки спинки сиденья и опустите спинку соответствующего сиденья вперед до упора.

Установка сложенного сиденья осуществляется в обратной последовательности.

При полностью поднятой и заблокированной спинке сиденья кнопка отпирания/запирания выдвинута.

#### **СКЛАДЫВАНИЕ СПИНОК ЗАДНИХ СИДЕНИИ НА АВТОМОБИЛЯХ В КУЗОВЕ "КУПЕ":**

Чтобы сложить сиденье, складывание необходимо начать с более узкой части.

Раскладывание сложенных сидений на автомобилях в кузове "купе" осуществляется в обратной последовательности. Убедитесь, что кнопка отпирания/запирания устанавливается в исходное положение надлежащим образом.

# ПЕРЕДНИЕ ПОДГОЛОВНИКИ

## **ВНИМАНИЕ!**

Отрегулируйте подголовник так, чтобы его верхняя часть находилась выше затылочной части головы. Неправильно отрегулированный подголовник увеличивает риск гибели или тяжелых травм в случае столкновения.

## **ВНИМАНИЕ!**

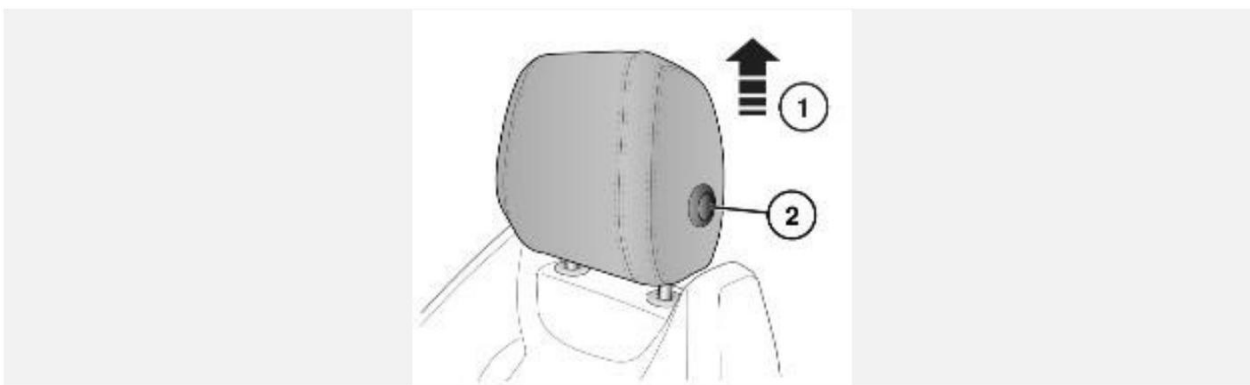
Не езьте сами и не перевозите пассажиров на сиденьях со снятыми подголовниками. Отсутствие правильно отрегулированного подголовника увеличивает риск травмирования шеи в случае столкновения.

## **ВНИМАНИЕ!**

Запрещается регулировать положение подголовников во время движения автомобиля.

## **ВНИМАНИЕ!**

Храните снятые подголовники таким образом, чтобы они не представляли опасности и были надежно закреплены.



1. Чтобы поднять подголовник переместите его вверх в требуемое положение.
2. Чтобы опустить подголовник, нажмите на боковую кнопку подголовника и переместите его в требуемое положение.

Для демонтажа подголовника переднего сиденья необходимо два человека.

Для снятия подголовника:

1. Переместите подголовник в крайнее верхнее положение.
2. Двумя руками надавите на фиксаторы в верхней части сиденья, чтобы задействовать скрытые кнопки внутри сиденья.
3. Пока фиксаторы нажаты, второй человек должен извлечь подголовник.

Перед посадкой пассажира на сиденье обязательно установите подголовник на место.

Для установки подголовника на место:

1. Нажмите кнопку на боковой части подголовника и вставьте штоки в подголовник, насколько это возможно.
2. Совместите штоки с отверстиями в фиксаторах и надавливайте вниз, пока оба штока не зафиксируются.

# ЗАДНИЕ ПОДГОЛОВНИКИ

### **ВНИМАНИЕ!**

Отрегулируйте подголовник так, чтобы его верхняя часть находилась выше затылочной части головы. Неправильно отрегулированный подголовник увеличивает риск гибели или тяжелых травм в случае столкновения.

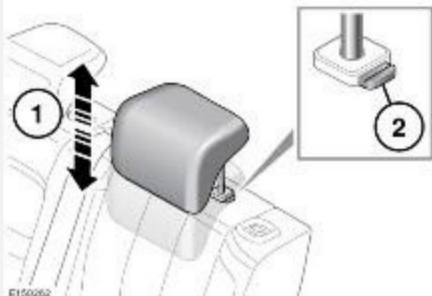
### **ВНИМАНИЕ!**

Не совершайте поездки сами и не перевозите пассажиров, если с используемых сидений сняты подголовники. Отсутствие правильно отрегулированного подголовника увеличивает риск травмирования шеи в случае столкновения.

### **ВНИМАНИЕ!**

Храните снятые подголовники таким образом, чтобы они не представляли опасности и были надежно закреплены.

## **5-ДВЕРНЫЙ АВТОМОБИЛЬ И АВТОМОБИЛЬ С КУЗОВОМ КУПЕ:**



Чтобы поднять или опустить подголовник:

1. Чтобы поднять подголовник, потяните его вверх.
2. Чтобы опустить подголовник, нажмите на регулировочный фиксатор и надавите на подголовник.

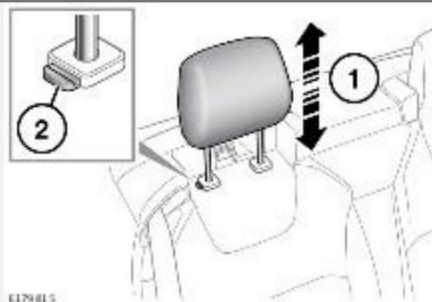
### **ПРИМЕЧАНИЯ**

Для доступа к точке крепления страховочных лямок детского кресла необходимо поднять подголовник. См. [УСТАНОВКА ДЕТСКИХ КРЕСЕЛ СО СТРАХОВОЧНЫМИ ЛЯМКАМИ](#).

При необходимости подголовники можно снять (например, в случае установки детского кресла большего размера). Чтобы снять подголовник, сначала поднимите его в крайнее верхнее положение. Удерживая регулировочный фиксатор нажатым, извлеките подголовник из спинки сиденья.

Для повторной установки подголовника убедитесь, что подголовник правильно расположен. Вставьте стойки подголовника в гнезда на спинке сиденья и надавите на подголовник вниз, по меньшей мере, до первого щелчка.

## **КАБРИОЛЕТ:**



Чтобы поднять или опустить подголовник:

1. Чтобы поднять подголовник, потяните его вверх.

2. Чтобы опустить подголовник, нажмите на регулировочный фиксатор и надавите на подголовник.

#### **ПРИМЕЧАНИЯ**

Подголовник необходимо снять до использования точки крепления страховочных лямок детского кресла. См. [УСТАНОВКА ДЕТСКИХ КРЕСЕЛ СО СТРАХОВОЧНЫМИ ЛЯМКАМИ](#).

#### **ПРИМЕЧАНИЯ**

Подголовник заднего сиденья можно снять только при открытом складном верхе.

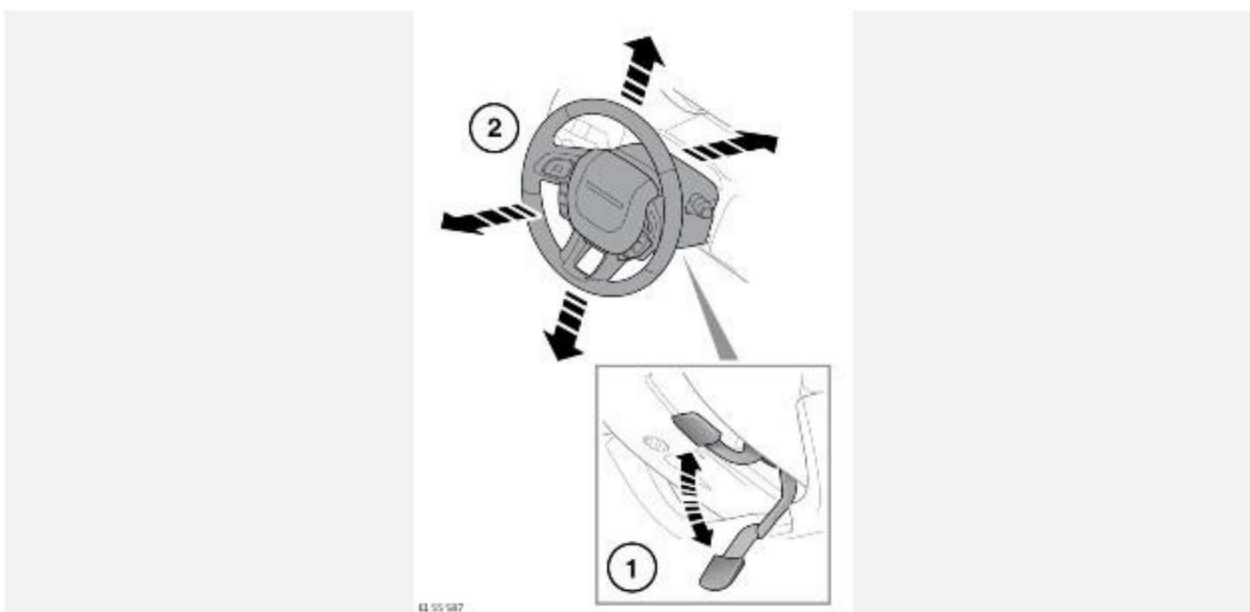
Чтобы снять подголовник, сначала поднимите его в крайнее верхнее положение.

Удерживая регулировочный фиксатор нажатым, снимите подголовник.

Для повторной установки подголовника убедитесь, что подголовник правильно расположен. Вставьте стойки подголовника в гнезда на спинке сиденья и надавите на подголовник вниз, по меньшей мере, до первого щелчка.



# РЕГУЛИРОВКА РУЛЕВОГО КОЛЕСА



## ВНИМАНИЕ!

Запрещается выполнять регулировку рулевого колеса во время движения автомобиля. Это может привести к потере управления и повлечь за собой дорожно-транспортное происшествие.

1. Чтобы разблокировать колонку, переместите рычаг вниз до упора. Чтобы зафиксировать колонку, переместите рычаг вверх до упора.
2. Выберите оптимальное положение, перемещая рулевую колонку вверх-вниз, на себя и от себя.

# УСИЛИТЕЛЬ РУЛЕВОГО УПРАВЛЕНИЯ

Отображение предупреждающего сообщения, а также включение янтарного сигнализатора на панели приборов указывает на неисправность системы рулевого управления с усилителем. См. [СИГНАЛИЗАТОР ОБЩЕГО ПРЕДУПРЕЖДЕНИЯ И ИНФОРМАЦИОННОГО СООБЩЕНИЯ \(ЯНТАРНЫЙ\)](#).

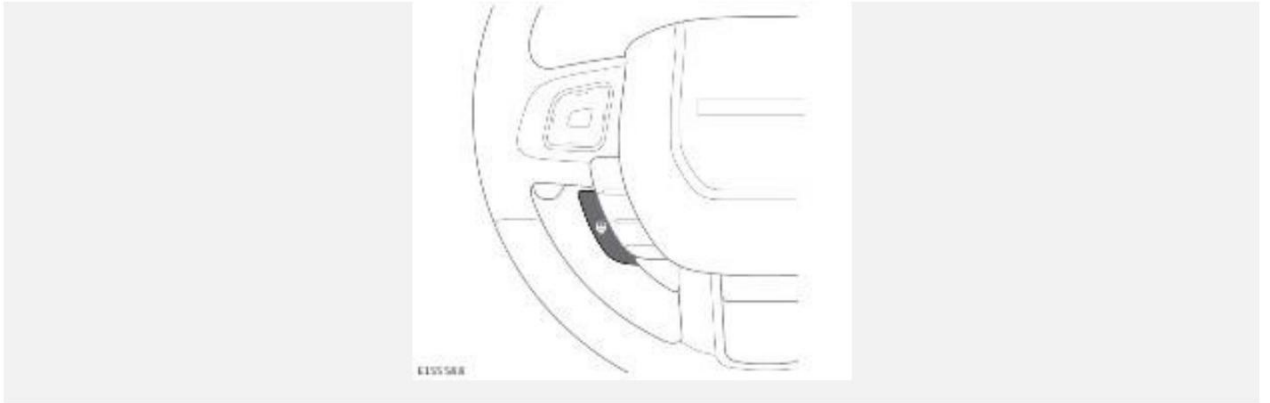
Для защиты системы может быть снижена степень усиления. Такое снижение может потребоваться в результате перегрева, вызванного слишком интенсивным и частым вращением рулевого колеса, высокой температурой окружающей среды или сочетанием этих двух факторов.

После того как система остынет, функции усилителя рулевого управления должны полностью восстановиться.

Рулевое колесо может вибрировать для защиты системы рулевого управления. Это необходимо для удаления замерзшей воды, попавшей в рулевую колонку.

Если функции усилителя рулевого управления не восстанавливаются, обратитесь за консультацией к дилеру / в авторизованную мастерскую.

# ПОДОГРЕВ РУЛЕВОГО КОЛЕСА



Нажмите переключатель подогрева рулевого колеса для включения подогрева.  
Нажмите кнопку еще раз, чтобы выключить фары.

## ОБУЧАЮЩИЙ РОЛИК

<https://rutube.ru/video/9e7bee35ee5b56776aeebc0c5d636860/>

# ИСПОЛЬЗОВАНИЕ РЕМНЕЙ БЕЗОПАСНОСТИ

## **ВНИМАНИЕ!**

Не используйте зажимы на ремень или другие устройства, которые могут ослабить натяжение ремня безопасности. Ослабленный ремень значительно снижает уровень безопасности пассажира в случае удара.

## **ВНИМАНИЕ!**

Не допускаются какие-либо усовершенствования или модернизация ремней безопасности, которые могут привести к тому, что устройства регулировки не будут выбирать слабины ремней безопасности. Не допускаются какие-либо усовершенствования или модернизация ремней безопасности, которые могут привести к невозможности регулировки ремней для устранения слабину. Ослабленный ремень значительно снижает уровень безопасности в случае удара.

## **ВНИМАНИЕ!**

Ремень безопасности предназначен для передачи нагрузки на скелет человека. Ремни безопасности должны плотно прилегать к тазу, грудной клетке и плечу в зависимости от конструкции. Чтобы снизить риск получения травм в случае аварии, не допускайте, чтобы лента ремня располагалась на животе.

## **ВНИМАНИЕ!**

Ремень безопасности обеспечивает защиту, если он прилегает максимально плотно к телу, не вызывая дискомфорта. Эффективность ремня с неплотно прилегающими к телу лентами резко снижается. Убедитесь, что направляющие ремня отрегулированы таким образом, чтобы не допускать ослабления натяжения ремня. Ослабленный ремень значительно снижает уровень безопасности пассажира в случае удара.

## **ВНИМАНИЕ!**

Нельзя пристегивать ремень с перекрученными лентами. Перекрученный ремень повышает риск получения травм в случае аварии.

## **ВНИМАНИЕ!**

Каждый ремень безопасности предназначен только для одного человека. Пристегиваться ремнем безопасности вместе с ребенком, находящимся на коленях пассажира, опасно.

## **ВНИМАНИЕ!**

Езда с откинутой спинкой сиденья повышает вероятность получения серьезных или смертельных травм в случае аварии или внезапной остановки. Отклонение спинки сиденья значительно снижает эффективность системы безопасности, т. е. ремней и подушек безопасности. Для надлежащего функционирования ремни безопасности должны плотно прилегать к бедрам и груди. Чем сильнее отклонена назад спинка сиденья, тем больше вероятность того, что бедра пассажира окажутся под поясничной лентой. Также шея пассажира может наткнуться на плечевой ремень. Водители и пассажиры должны полностью опираться на спинки сидений, установленные в вертикальное положение, и должны быть пристегнуты ремнями безопасности надлежащим образом.

## **ВНИМАНИЕ!**

Система пассивной безопасности (SRS), состоящая из подушек безопасности, предназначена для повышения общей эффективности ремней безопасности. Система SRS не заменяет ремни безопасности. Следует всегда пристегиваться ремнями безопасности. Несоблюдение данного требования значительно увеличивает риск гибели или тяжелых травм в случае столкновения.

## **ВНИМАНИЕ!**

Все пассажиры и водитель должны быть пристегнуты ремнями безопасности вне зависимости от продолжительности поездки. Несоблюдение данного требования значительно увеличивает риск гибели или тяжелых травм в случае столкновения.

## **ВНИМАНИЕ!**

Запрещается надевать только поясную или только плечевую ленту трехточечного диагонального ремня безопасности. Это чрезвычайно опасно и повышает вероятность получения тяжелой травмы.



1. Надевание ремня безопасности: плавно вытяните ремень. Убедитесь в правильности регулировки высоты ремня безопасности и положения сиденья, а также в правильности посадки пассажира на сиденье.

## **ПРИМЕЧАНИЯ**

Регулировка ремня безопасности по высоте доступна только в 5-дверных автомобилях.

2. Пристегивание ремня безопасности: надев ремень безопасности надлежащим образом, вставьте металлическую скобу фиксатора в замок. Введите скобу фиксатора в замок до щелчка.

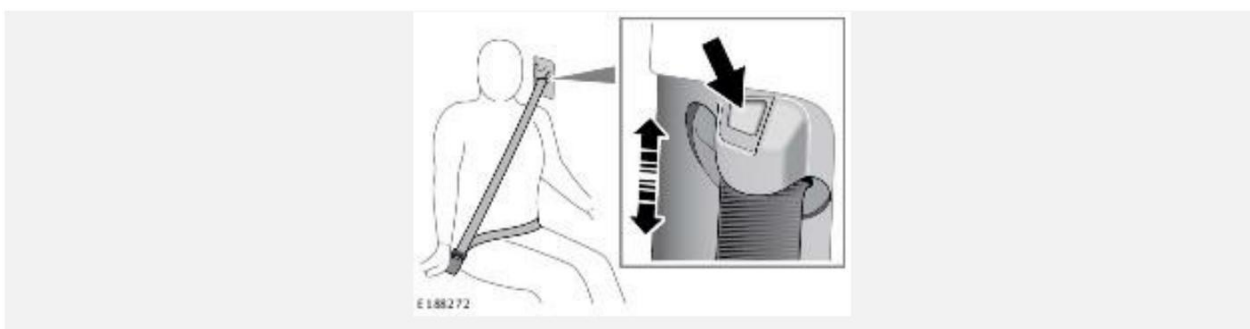
Потяните за ремень, чтобы убедиться в надежности фиксации.

Для отстегивания ремня безопасности нажмите красную кнопку.

## **ПРИМЕЧАНИЯ**

Если необходимо отстегнуть ремень, рекомендуется придерживать ремень при нажатии кнопки. Это предотвращает слишком быстрое втягивание ремня.

Когда ремень безопасности не используется, направляющую ремня можно использовать для расположения металлической скобы на ремне безопасности. Направляющая ремня позволяет пользователю переместить металлическую скобу для удобства пользования и для уменьшения контакта с расположенной вблизи отделкой.



Регулировка высоты крепления ремня безопасности: нажмите для освобождения фиксатора. Нажав на фиксатор, передвиньте механизм вверх или вниз на требуемую высоту. Убедитесь, что запирающий механизм зафиксирован.

В правильном положении ремень безопасности должен проходить через ключицу посередине между шеей и краем плеча. По мере возможности задние пассажиры должны обеспечить такое же положение своих ремней безопасности.

## **ПРИМЕЧАНИЯ**

Регулировка ремня безопасности по высоте доступна только в 5-дверных автомобилях.

## **ВНИМАНИЕ!**

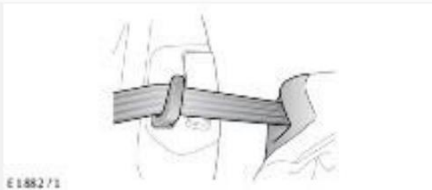
Перед началом движения убедитесь, что правильно отрегулирована высота, а запирающий механизм надежно зафиксирован. Неправильная регулировка ремней безопасности может привести к снижению их эффективности при аварии. Не пытайтесь регулировать высоту ремней безопасности во время движения автомобиля. Регулировка высоты во время движения автомобиля может привести к потере управления над автомобилем или неверной регулировке ремня безопасности.

На автомобилях, не оснащенных регулировкой ремня безопасности по высоте, пассажирам передних сидений необходимо обеспечить такое же положение своих ремней безопасности.

## **НАПРАВЛЯЮЩАЯ РЕМНЯ БЕЗОПАСНОСТИ:**

### **ПРИМЕЧАНИЯ**

Встроенные в сиденья направляющие ремней безопасности устанавливаются только на автомобили со складным верхом.



Встроенные в сиденья направляющие ремней безопасности обеспечивают корректную и комфортную установку ремня безопасности, особенно для пассажиров небольшого роста. Пассажиры высокого роста могут не испытывать в этом необходимость ввиду того, что их плечо находится выше направляющей. Кроме того, крючок направляющей обеспечивает удобное складывание ремня безопасности.

В правильном положении ремень безопасности должен проходить через ключицу посередине между шеей и краем плеча.

Перед осуществлением доступа к задним сиденьям отсоедините ремень безопасности от направляющей.

# **ИСПОЛЬЗОВАНИЕ РЕМНЯ БЕЗОПАСНОСТИ ВО ВРЕМЯ БЕРЕМЕННОСТИ**

## **ВНИМАНИЕ!**

Беременные женщины должны следить за правильным положением ремня безопасности, чтобы не причинить вред себе и будущему ребенку. Запрещается надевать только поясную ленту ремня безопасности или сидеть на ней, надев только диагональную. И то, и другое чрезвычайно опасно и повышает вероятность получения тяжелой травмы в случае столкновения или экстренного торможения.

## **ВНИМАНИЕ!**

Запрещается подкладывать под ремень безопасности какие-либо предметы с целью смягчения удара при возможном столкновении. Предмет, помещенный в это положение, может представлять угрозу и снижает эффективность ремней безопасности.



03 04 19 1

Регулировка ремней безопасности во время беременности: поясной ремень должен удобно располагаться на бедрах и под животом беременной женщины. Диагональная лента должна проходить между грудными железами и сбоку от живота.

## ПРЕДНАТЯЖИТЕЛИ РЕМНЕЙ БЕЗОПАСНОСТИ

### **ВНИМАНИЕ!**

Преднатяжители ремней безопасности срабатывают один раз, после чего их следует заменить. Если преднатяжители ремней безопасности не заменить, эффективность системы пассивной безопасности (SRS) в случае аварии снижается. Повышается риск получения серьезной травмы или гибели. После любого столкновения обязательно обратитесь к дилеру / в авторизованную мастерскую для проверки и, если необходимо, замены ремней безопасности и преднатяжителей.

Преднатяжители ремней безопасности совместно с SRS обеспечивают дополнительную защиту при сильном фронтальном ударе. Преднатяжители ремней безопасности автоматически выбирают слабинку ремня безопасности. Таким образом, ограничивается перемещение вперед водителя/пассажира на переднем сиденье.

## БЕЗОПАСНОСТЬ - РЕМЕНЬ БЕЗОПАСНОСТИ

### **ВНИМАНИЕ!**

Ремень подлежит замене в случае износа, загрязнения или повреждения ленты. Повреждение ремня безопасности может значительно снизить его эффективность в отношении уменьшения риска травм в случае аварии.

### **ВНИМАНИЕ!**

Даже если повреждение не заметно, необходимо заменить весь узел после воздействия на него значительной нагрузки при сильном столкновении. Повреждение ремня безопасности может значительно снизить его эффективность в отношении уменьшения риска тяжелых травм или гибели в случае аварии.

### **ВНИМАНИЕ!**

При обнаружении повреждения, порезов или ослабления любого из ремней безопасности следует немедленно доставить автомобиль к дилеру / в авторизованную мастерскую. Не используйте автомобиль, если ремни безопасности не работают должным образом. В случае столкновения такие ремни не смогут обеспечить достаточную безопасность, что повысит риск получения серьезных травм или гибели.

### **ВНИМАНИЕ!**

Осмотр или замена ремней безопасности должны выполняться только квалифицированным персоналом. Все сменные детали должны иметь как минимум такие же характеристики, что и оригинальные детали автомобиля. Запасные части, не соответствующие требуемой

спецификации, не смогут обеспечить достаточную безопасность, что повысит риск получения серьезных травм или гибели при сильном столкновении. При возникновении сомнений обратитесь к дилеру / в авторизованную мастерскую.

#### **ВНИМАНИЕ!**

Не пытайтесь обслуживать, ремонтировать, менять, модифицировать или вносить изменения в конструкцию ремней безопасности автомобиля. Это может снизить эффективность действия ремней безопасности и увеличить риск получения серьезных травм или гибели при сильном столкновении.

#### **ВНИМАНИЕ!**

Следует обращать внимание на то, чтобы ленты ремней не загрязнялись средствами очистки кузова и ухода за интерьером салона, чтобы на них не попадали масла, химические вещества и, в особенности, электролит. Очистку ремней следует выполнять с помощью нейтрального мыла и воды. Загрязненные ремни безопасности могут неправильно срабатывать при ударе и на них нельзя полагаться.

#### **ВНИМАНИЕ!**

При использовании ремней безопасности для закрепления вещей убедитесь, что нет опасности повреждения ремней и они не проходят через острые кромки. Повреждение ремня безопасности может значительно снизить его эффективность в отношении уменьшения риска тяжелых травм или гибели в случае аварии.

#### **ВНИМАНИЕ!**

Между телом пассажира и пристегнутым ремнем безопасности не должно быть никаких твердых, хрупких или острых предметов. В случае удара давление на такие предметы может сломать их, что в свою очередь может привести к гибели или тяжелой травме.

Каждое сиденье в автомобиле оснащено отдельным ремнем безопасности. Каждый ремень безопасности предназначен для использования одним пассажиром старше 12 лет, либо весом более 36 кг (80 фунтов). Пассажиры меньшего возраста или меньшей массы должны пользоваться соответствующим детским креслом. См. [РАСПОЛОЖЕНИЕ ДЕТСКОГО КРЕСЛА](#).

Передние ремни безопасности оснащены ограничителем нагрузки. Ограничитель нагрузки позволяет предотвратить чрезмерное натяжение ремня безопасности в случае сильного столкновения и снизить связанный с этим риск травм пассажиров.

## **ПРОВЕРКИ РЕМНЕЙ БЕЗОПАСНОСТИ**

#### **ВНИМАНИЕ!**

Немедленно обратитесь к дилеру / в авторизованную мастерскую, если любой из ремней не отвечает указанным требованиям. Поврежденный или функционирующий ненадлежащим образом ремень безопасности повышает риск получения серьезных травм или гибели в случае аварии.

#### **ПРИМЕЧАНИЯ**

В случае парковки автомобиля на уклоне может произойти блокировка механизма ремня безопасности. Блокировка механизма является предохранительной функцией. Ремень следует аккуратно освободить у верхнего крепления.

Регулярно осматривайте ремни безопасности на предмет истирания, порезов или износа лент. Кроме того, проверяйте состояние и безопасность механизма, замков, регуляторов и точек крепления.

Для осмотра состояния ремней безопасности:

1. Пристегнув ремень безопасности, одерните ленту рядом с замком ремня вверх. Замок должен надежно удерживать ремень.



2. При непристегнутом ремне безопасности до упора вытяните его ленту. Убедитесь, что лента вытягивается плавно, без заеданий и рывков. Дайте ремню полностью втянуться, снова проверив плавность его движения.
3. Частично вытяните ленту ремня безопасности. Возьмитесь за язычок и резко потяните вперед. Инерционная катушка должна автоматически заблокироваться, предотвращая дальнейшее разматывание ленты ремня.

## НАПОМИНАНИЕ О НЕПРИСТЕГНУТОМ РЕМНЕ БЕЗОПАСНОСТИ

Сигнализатор непристегнутых ремней безопасности передних и задних сидений предупреждает о том, что ремень безопасности занятого сиденья не пристегнут. Сигнализатор также предупреждает водителя о непристегнутом ремне безопасности занятого сиденья во время поездки.

Сигнализатор непристегнутого ремня безопасности срабатывает, если автомобиль движется и водитель не пристегнулся ремнем безопасности. В зависимости от рынка сбыта на панели приборов включается сигнализатор и раздается звуковой сигнал. См. [РЕМЕНЬ БЕЗОПАСНОСТИ \(КРАСНЫЙ\)](#).

Визуальные и звуковые предупреждения, сопровождающие работу сигнализатора непристегнутого ремня безопасности, зависят от рынка сбыта и изменяются в соответствии с их требованиями. Подаваемые предупреждения также могут изменяться в зависимости от того, неподвижен ли автомобиль, или не превышает ли скорость его движения заданный порог. На некоторых рынках сбыта сигнализатор непристегнутого ремня безопасности также действует и для ремня безопасности переднего пассажира.

На панель приборов выводится изображение, на котором показывается, какие ремни безопасности пристегнуты в начале поездки. Изображение также показывает, какие ремни безопасности пристегиваются или отстегиваются во время поездки.



Для каждого пассажирского кресла предусмотрена отдельная пиктограмма. Цвет и символ пиктограммы показывают состояние ремня безопасности:

1. Зеленый: ремень безопасности пристегнут.
2. Красный: ремень безопасности был отстегнут при включенном зажигании. Через 30 секунд этот индикатор становится серым.
3. Серый: ремень безопасности не пристегнут.

### ПРИМЕЧАНИЯ

Индикаторы отображаются в течение 30 секунд при каждой смене состояния ремня безопасности. Например, ремень безопасности отстегнут или пристегнут, или дверь открылась, а затем закрылась.

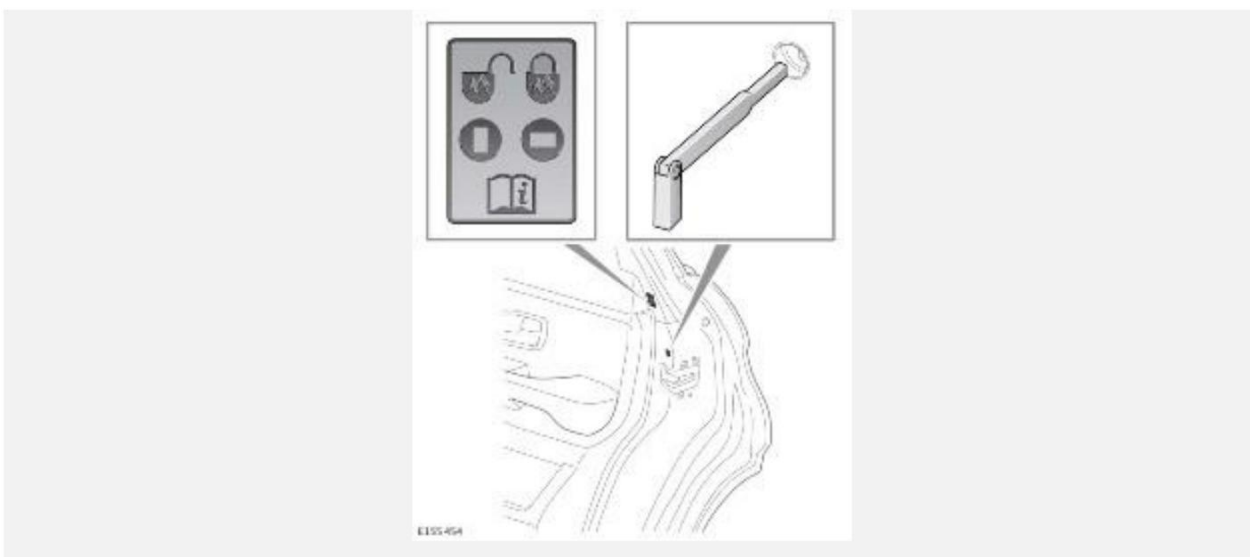
Кроме того, при следующих условиях также включается звуковое предупреждение:

- Ремень безопасности переднего пассажира не пристегнут или отстегнут во время поездки.
- Не пристегнут ремень безопасности пассажира на заднем сиденье.

### ПРИМЕЧАНИЯ

При перевозке на переднем пассажирском сиденье тяжелого багажа может включиться сигнализатор пристегнутого ремня безопасности . По этой причине необходимо закреплять ремнем безопасности все предметы, находящиеся на переднем пассажирском сиденье.

# ФУНКЦИЯ БЛОКИРОВКИ ОТ ОТКРЫВАНИЯ ДВЕРЕЙ ИЗНУТРИ



При перевозке детей на заднем сиденье рекомендуется блокировать внутренние ручки задних дверей.

Чтобы заблокировать внутренние ручки задних дверей:

1. Откройте заднюю дверь.
2. Извлеките аварийный механический ключ из электронного ключа. См. [ОТПИРАНИЕ АВТОМОБИЛЯ](#).
3. Вставьте аварийный механический ключ в механизм блокировки задних дверей для защиты детей. Поверните замок на четверть оборота по часовой стрелке, чтобы заблокировать внутренние ручки дверей.

Поверните механизм блокировки задних дверей для защиты детей на четверть оборота против часовой стрелки, чтобы разблокировать внутренние ручки дверей.

## ДЕТСКИЕ КРЕСЛА

### **ВНИМАНИЕ!**

Для обеспечения максимальной безопасности детей всегда следует перевозить на заднем сиденье. Перевозка на переднем сиденье не рекомендуется. Однако если вам все же необходимо разместить ребенка на переднем сиденье (запрещено в Австралии), отодвиньте сиденье как можно дальше назад. Используйте разрешенное детское кресло с расположением ребенка лицом вперед. Не устанавливайте детское кресло спинкой вперед. При срабатывании подушки безопасности она может ударить в сиденье и причинить серьезную травму.

### **ВНИМАНИЕ!**

Не используйте кресло с расположением ребенка лицом вперед, пока вес ребенка не достигнет 9 кг и он не сможет сидеть самостоятельно. До двухлетнего возраста позвоночник и шея ребенка развиты недостаточно и подвержены травме при лобовом столкновении.

### **ВНИМАНИЕ!**

Не позволяйте ребенку сидеть на коленях взрослых при движении автомобиля. При столкновении перегрузка может увеличивать массу тела в тридцать раз, и удерживать ребенка

будет невозможно. Для снижения риска гибели или получения тяжелых травм в случае аварии ребенок должен всегда находиться в детском кресле, которое соответствует возрасту и весу ребенка.

### **ВНИМАНИЕ!**

При столкновении дети могут подвергаться опасности, если детские кресла не закреплены в автомобиле должным образом. Всегда соблюдайте инструкции, предоставленные производителем детского кресла.

Системы детских кресел закрепляются на сиденьях автомобиля с помощью поясной ленты трехточечного ремня безопасности. При столкновении дети могут подвергаться опасности, если детские кресла не закреплены надлежащим образом.

### **ВНИМАНИЕ!**

Для детей обычно требуется дополнительная специальная подушка сиденья, подходящая для их возраста и роста, благодаря которой обеспечивается надлежащая установка ремня безопасности. Дополнительная подушка сиденья уменьшает риск получения травм при столкновении. При столкновении дети могут подвергаться опасности, если детские кресла не закреплены в автомобиле должным образом.

### **ВНИМАНИЕ!**

Не используйте детские кресла, подвешиваемые на спинку сиденья. Детское кресло такого типа не может быть надежно закреплено и не может гарантировать безопасность ребенка.

Ремни безопасности автомобиля рассчитаны на подростков и взрослых пассажиров. Для обеспечения безопасности детей младше 12 лет необходимо перевозить в специальном детском кресле. Детское кресло должно соответствовать возрасту и росту ребенка.

Перевозка ребенка на переднем сиденье допускается только в случае необходимости и при условии, что она разрешена законодательством страны или штата. В этом случае перед установкой детского кресла рекомендуется выполнить следующие подготовительные действия:

- Отключите подушку безопасности переднего пассажира. См. [ОТКЛЮЧЕНИЕ ПОДУШКИ БЕЗОПАСНОСТИ Пассажира](#).
- Установите спинку сиденья в вертикальное положение, чтобы обеспечить опору для детского кресла.
- Сдвиньте сиденье переднего пассажира в крайнее заднее положение.
- Установите поясничную опору в положение минимальной поддержки.
- Установите подушку сиденья в крайнее верхнее положение. При наличии регулировки наклона передней части подушки сиденья опустите ее в нижнее положение.
- Установите верхнее крепление ремня безопасности в крайнее нижнее положение (только 5-дверные автомобили).



Указанная выше наклейка размещается на торцевой части панели приборов со стороны пассажира. Она предупреждает о недопустимости установки детского кресла спинкой вперед на сиденье переднего пассажира, если подушка безопасности переднего пассажира установлена и активирована.

### **ВНИМАНИЕ!**

Чрезвычайно опасно! Не устанавливайте детские кресла, в которых ребенок сидит лицом назад, на сиденье, защищенное фронтальной подушкой безопасности!

### **ВНИМАНИЕ!**

НИКОГДА не устанавливайте детские кресла, в которых ребенок сидит лицом назад, на сиденье с АКТИВНОЙ ФРОНТАЛЬНОЙ ПОДУШКОЙ БЕЗОПАСНОСТИ, т. к. РЕБЕНОК может получить ТЯЖЕЛУЮ ТРАВМУ или ПОГИБНУТЬ.



Указанная выше наклейка расположена на солнцезащитном козырьке со стороны пассажира. Она предупреждает о недопустимости установки детского кресла спинкой вперед на сиденье переднего пассажира, если подушка безопасности переднего пассажира установлена и активирована.



Указанная выше наклейка расположена на обеих стойках "В". Она предупреждает о недопустимости расположения детского кресла слишком близко к боковой подушке безопасности переднего сиденья.

### **ВНИМАНИЕ!**

Никогда не размещайте подголовник детского кресла близко к боковой подушке безопасности переднего сиденья. При срабатывании подушки безопасности она может причинить серьезную или смертельную травму.

### **ТОЛЬКО ДЛЯ ТАИВАНЯ:**

#### **ВНИМАНИЕ!**

ЗАПРЕЩАЕТСЯ перевозить младенцев, подростков и детей на переднем пассажирском сиденье.

#### **ВНИМАНИЕ!**

НИКОГДА не устанавливайте системы детских кресел, в которых ребенок сидит лицом назад, на сиденье с АКТИВНОЙ ФРОНТАЛЬНОЙ ПОДУШКОЙ БЕЗОПАСНОСТИ, т. к. ребенок может получить ТЯЖЕЛУЮ ТРАВМУ или ПОГИБНУТЬ.



Указанная выше наклейка расположена на солнцезащитном козырьке со стороны пассажира. Она предупреждает о недопустимости установки детского кресла спинкой вперед на сиденье переднего пассажира, если подушка безопасности переднего пассажира установлена и активирована.

## **РАСПОЛОЖЕНИЕ ДЕТСКОГО КРЕСЛА**

### **ВНИМАНИЕ!**

Статистика ДТП показывает, что наиболее безопасной является перевозка детей в детском кресле. Детское кресло должно соответствовать возрасту и весу ребенка и быть закреплено на заднем сиденье. Несоблюдение требования об использовании надлежащего детского кресла значительно увеличивает риск гибели или тяжелых травм в случае столкновения.

### **ВНИМАНИЕ!**

Вне зависимости от продолжительности поездки все пассажиры и водитель должны быть пристегнуты ремнями безопасности, дети должны находиться в подходящем детском кресле. Несоблюдение данного требования значительно увеличивает риск гибели или тяжелых травм в случае столкновения.

### **ПРИМЕЧАНИЯ**

Приведенная в таблицах информация верна на момент сдачи руководства в печать. При этом ситуация по наличию детских кресел может измениться. Обратитесь за консультацией к дилеру / в авторизованную мастерскую для получения самых последних рекомендаций.

### **ПРИМЕЧАНИЯ**

Информация, приведенная в следующих таблицах, может быть применима не во всех странах. В случае возникновения сомнений относительно типа и порядка установки детских кресел обратитесь за советом к дилеру / в авторизованную мастерскую.

### **ПРИМЕЧАНИЯ**

Возраст указан приблизительно. В случае сомнений при выборе соответствующего детского кресла следует руководствоваться в первую очередь весом, а не возрастом ребенка.

### **ПРИМЕЧАНИЯ**

Законодательство, регулирующее перевозку детей в автомобилях, может изменяться. Водитель несет ответственность за соблюдение всех установленных правил.

### **РАСПОЛОЖЕНИЕ ДЕТСКОГО КРЕСЛА БЕЗ КРЕПЛЕНИЯ ISOFIX:**

Размещение на сиденьях	Весовая категория				
	0 = до 10 кг от 0 до 9 месяцев	0+ = до 13 кг от 0 до 18 месяцев	I = 9–18 кг от 9 месяцев до 4 лет	II = 15–25 кг от 4 до 9 лет	III = 22–36 кг от 8 до 12 лет
Сиденье переднего пассажира с включенной подушкой безопасности	X	X	UF	UF	UF
Сиденье переднего пассажира с выключенной подушкой безопасности*	U	U	U	U	U
Задние крайние сиденья**	U	U	U	U	U

## Весовая категория

Размещение на сиденьях	I = 9–18 кг		II =	III =
	0 = до 10 кг от 0 до 9 месяцев	0+ = до 13 кг от 0 до 18 месяцев	15–25 кг от 4 до 9 лет	22–36 кг от 8 до 12 лет
Заднее центральное сиденье***	U	U	U	U

U = подходит для удерживающих приспособлений универсального класса, рекомендованных для данной весовой категории.

X = не подходит для детских кресел данной весовой категории.

UF = подходит для универсальных обращенных вперед детских кресел данной весовой категории. Однако рекомендуется перевозить детей в одобренном детском кресле, закрепленном на заднем сиденье.

\* При использовании детского кресла в этом положении всегда отключайте подушку безопасности пассажира. См. [ОТКЛЮЧЕНИЕ ПОДУШКИ БЕЗОПАСНОСТИ ПАССАЖИРА](#).

\*\* Только автомобили со складным верхом: при установке на заднем сиденье детского кресла с расположением ребенка лицом назад, сиденье, расположенное непосредственно перед местом установки детского кресла, следует установить следующим образом:

- Сиденье сдвинуто вперед до упора.
- Спинка сиденья приведена в вертикальное положение.

По этой причине не рекомендуется использовать переднее сиденье, которое расположено непосредственно перед детским креслом с расположением ребенка лицом назад.

\*\*\* Автомобили со складным верхом не оснащены задним центральным сиденьем.

Для обеспечения опоры для детского кресла при установке на сиденье переднего пассажира, сиденье должно быть расположено следующим образом:

- В крайнем заднем положении.
- Подушка сиденья в крайнем верхнем положении.
- Спинка сиденья приведена в вертикальное положение.

### РАСПОЛОЖЕНИЕ ДЕТСКОГО КРЕСЛА ISOFIX:



Весовая категория, указанная на детском кресле	Категория		Крайние сиденья второго ряда	Рекомендуемая система детского кресла
	по размеру	Крепления		
Переносная люлька	F	ISO/L1	X	-
	G	ISO/L2	X	-
0 До 10 кг (от 0 до 9 месяцев)	E	ISO/R1	IL	<b>Jaguar Land Rover —</b> детское сиденье для группы 0+ с основанием ISOFIX или <b>Britax Römer Baby-Safe Plus</b> с основанием <b>Baby-Safe ISOFIX Base.</b>
0+ До 13 кг (от 0 до 18 месяцев)	E	ISO/R1	IL	
19 – 18 кг (от 9 месяцев до 4 лет)	D	ISO/R2	IL	-
	C	ISO/R3	IL	-
	B	ISO/F2	IUF	<b>Детское сиденье для автомобилей Jaguar Land Rover для группы I или Britax Römer TRIFIX.</b>
	B1	ISO/F2X	IUF	
	A	ISO/F3	IUF	
II/III 15 – 36 кг (от 4 до 12 лет)	-	-	-	-

IUF = пригодно для установки систем детских кресел ISOFIX универсальной категории с расположением ребенка лицом вперед, которые сертифицированы для весовой группы.

IL = подходит для определенных детских кресел ISOFIX, указанных в прилагаемом списке. Одобренные детские кресла ISOFIX могут быть узкоспециализированными (предназначены для одного автомобиля), ограниченно специализированными или полууниверсальными.

X = позиции ISOFIX, непригодные для установки детских кресел ISOFIX для приведенных категорий по весу или размеру.

Только 5-дверные автомобили и автомобили с кузовом купе: при установке на заднем сиденье детского кресла с расположением ребенка лицом назад, сиденье, расположенное непосредственно перед местом установки детского кресла, следует установить следующим образом:

- Сиденье сдвинуто вперед до упора.
- Сиденье полностью поднято.

По этой причине не рекомендуется использовать переднее сиденье, которое расположено непосредственно перед детским креслом с расположением ребенка лицом назад.

Только автомобили со складным верхом: при установке на заднем сиденье детского кресла с расположением ребенка лицом назад, сиденье, расположенное непосредственно перед местом установки детского кресла, следует установить следующим образом:

- Сиденье сдвинуто вперед до упора.
- Сиденье расположено строго в вертикальном положении.

По этой причине не рекомендуется использовать переднее сиденье, которое расположено непосредственно перед детским креслом с расположением ребенка лицом назад.

Изменять положение переднего пассажирского сиденья следует осторожно, чтобы не прижать детское кресло. При установке детского кресла с расположением ребенка лицом назад свободное пространство для пассажиров передних сидений уменьшается.

#### **ПРИМЕЧАНИЯ**

Точки крепления ISOFIX не предусмотрены для заднего центрального сиденья.

#### **ПРИМЕЧАНИЯ**

Детские кресла ISOFIX должны быть надежно закреплены в соответствии с инструкциями производителя.

## **РЕКОМЕНДОВАННЫЕ ДЕТСКИЕ КРЕСЛА**

<b>Возраст и вес ребенка</b>	<b>Рекомендованные кресла</b>	
	<b>Положения сидений ISOFIX</b>	<b>Положения сидений, не являющихся ISOFIX</b>
<b>Группы 0 и 0+</b>	Автомобили Jaguar Land Rover — детское сиденье для группы 0+ с основанием ISOFIX или Britax Römer Baby Safe Plus SHR II с основанием ISOFIX.	Автомобили Jaguar Land Rover — детское сиденье для группы 0+ или Britax Römer Baby Safe Plus SHR II.

Возраст и вес ребенка	Рекомендованные кресла	
	Положения сидений ISOFIX	Положения сидений, не являющихся ISOFIX
Группа I	Jaguar Land Rover - детское сиденье для группы I или Britax Römer TRIFIX.	Britax Römer Duo Plus.
Группы II и III	Автомобили Jaguar Land Rover — детское сиденье для группы II и III или Britax Römer KIDFIX XP SICT.	Автомобили Jaguar Land Rover — детское сиденье для группы II и III или Britax Römer KIDFIX XP SICT.

## ПЕРЕЧЕНЬ ПРОВЕРОК КРЕПЛЕНИЙ ДЕТСКИХ КРЕСЕЛ

При каждой перевозке ребенка в автомобиле выполняйте следующие требования:

- Используйте надлежащие детские кресла.
- Строго соблюдайте инструкции производителя детского кресла.
- Отрегулируйте ремни безопасности для каждого ребенка и каждой поездки.
- Убедитесь в плотном прилегании ремней безопасности взрослых пассажиров.
- Убедитесь, что все направляющие ремней безопасности отрегулированы таким образом, чтобы не допускать ослабления натяжения ремня после пристегивания.
- При установке кресла ISOFIX или i-Size всегда закрепляйте его верхней страховочной лямкой (если применимо).
- Всегда проверяйте надежность крепления детского кресла.
- Не следует одевать на ребенка слишком много одежды. Не размещайте какие-либо предметы между ребенком и креслом.
- Регулярно проверяйте крепление и состояние детских кресел. Если крепление ослабло или имеет признаки износа или повреждения, немедленно замените детское кресло.
- Подавайте хороший пример. Всегда пристегивайтесь ремнем безопасности.
- На детских сиденьях, оснащенных опорными ножками, отрегулируйте ножки так, чтобы они надежно опирались на пол автомобиля.
- Заднее центральное сиденье может не подходить для установки детских кресел, оснащенных опорными ножками, которые опираются на пол. См. информацию, предоставленную производителем детского кресла.
- Для некоторых детских кресел может потребоваться снятие подголовника, чтобы обеспечить устойчивое положение кресла. Обязательно устанавливайте на место снятый подголовник после снятия детского кресла.
- При установке на заднем сиденье детского кресла с расположением ребенка лицом назад может потребоваться сдвинуть переднее сиденье вперед и поднять его спинку в

вертикальное положение. Переводить переднее сиденье в исходное положение следует осторожно, чтобы не прижать детское сиденье. При установке на заднем сиденье детского кресла с расположением ребенка лицом назад свободное пространство для водителя / переднего пассажира уменьшается.

**ВНИМАНИЕ!**

Храните снятые подголовники таким образом, чтобы они не представляли опасности и были надежно закреплены. При ДТП незакрепленные предметы могут стать причиной тяжелой травмы или гибели.

## СИДЕНЬЯ С ДОПОЛНИТЕЛЬНОЙ ПОДУШКОЙ

Ребенок может не помещаться в детском кресле, но быть еще слишком маленьким для использования стандартных ремней безопасности автомобиля. В этом случае рекомендуется использовать дополнительную подушку сиденья. Следуйте инструкциям производителя по установке и использованию дополнительной подушки сиденья. Отрегулируйте ремень безопасности.

Если дополнительная подушка сиденья устанавливается при помощи разъемов i-Size или ISOFIX, то их необходимо использовать вместе с ремнем безопасности для крепления дополнительной подушки сиденья.

## УСТАНОВКА ДЕТСКИХ КРЕСЕЛ С КРЕПЛЕНИЯМИ ISOFIX

**ВНИМАНИЕ!**

Не пытайтесь устанавливать детское кресло ISOFIX по центру заднего сиденья . Узлы крепления не предназначены для удержания кресла ISOFIX в этом положении.

**ВНИМАНИЕ!**

Если кресло не закреплено должным образом, существенно повышается риск травмирования ребенка в случае столкновения или экстренного торможения.

**ВНИМАНИЕ!**

Крепления детского кресла рассчитаны, чтобы выдерживать только те нагрузки, которые воздействуют на правильно закрепленное кресло. Ни в коем случае нельзя использовать их для крепления штатных ремней безопасности или для крепления иных предметов и оборудования.

Точки крепления ISOFIX располагаются на крайних местах сидений второго ряда.



Для установки детского кресла ISOFIX:

1. Найдите узлы крепления ISOFIX и снимите все крышки.
2. Установите детское кресло в необходимое положение. Установите запирающий механизм на узлы крепления ISOFIX.
3. Если к детскому креслу присоединена верхняя страховочная лямка, убедитесь в том, что оно надежно прикреплено к креплениям верхней страховочной лямки на задней стороне сидений или позади задних подголовников. См. [УСТАНОВКА ДЕТСКИХ КРЕСЕЛ СО СТРАХОВОЧНЫМИ ЛЯМКАМИ](#).

Проверьте надежность крепления детского кресла. Для этого попробуйте стянуть детское кресло с пассажирского сиденья и покачать его из стороны в сторону. Даже если детское кресло закреплено, следует визуально проверить точки крепления, чтобы убедиться в надежности крепления.

#### **ПРИМЕЧАНИЯ**

Всегда проверяйте размещение и натяжение верхней страховочной лямки, если таковая имеется.

## **УСТАНОВКА ДЕТСКИХ КРЕСЕЛ СО СТРАХОВОЧНЫМИ ЛЯМКАМИ**

#### **ВНИМАНИЕ!**

При установке страховочных лямок строго соблюдайте инструкцию производителя детского кресла.

#### **ВНИМАНИЕ!**

При установке детского кресла или системы пассивной безопасности всегда продевайте страховочную лямку над спинкой сиденья и под подголовником.

#### **ВНИМАНИЕ!**

При установке детского кресла или системы пассивной безопасности на заднее центральное сиденье, необходимо сложить центральный подлокотник внутрь спинки сиденья.

#### **ВНИМАНИЕ!**

При снятии подголовника для установки детского кресла надежно закрепите подголовник в месте для хранения.

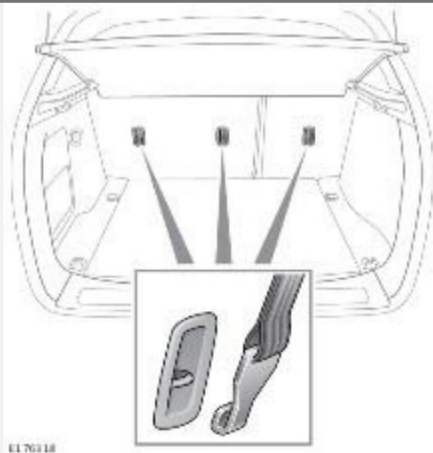
### **ВНИМАНИЕ!**

Храните снятые подголовники таким образом, чтобы они не представляли опасности и были надежно закреплены. При ДТП незакрепленные предметы могут стать причиной тяжелой травмы или гибели.

### **ВНИМАНИЕ!**

Обязательно устанавливайте на место снятый подголовник после снятия детского кресла. Подголовник следует расположить так, чтобы он ограничивал движение головы назад при столкновении. Неправильно отрегулированный подголовник увеличивает риск гибели или тяжелых травм в случае столкновения.

### **5-ДВЕРНЫЕ АВТОМОБИЛИ И АВТОМОБИЛИ С КУЗОВОМ КУПЕ:**

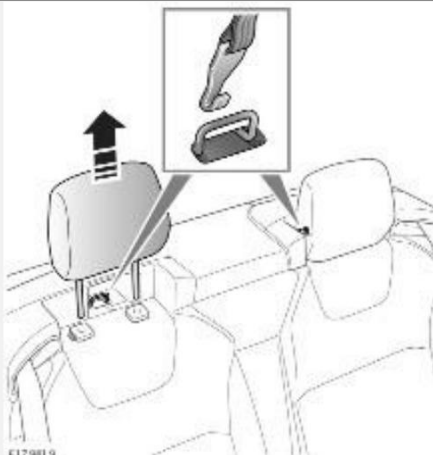


Точки крепления страховочных лямок расположены за задними сиденьями. Точки крепления следует использовать для установки страховочных лямок детских кресел или удерживающей сисемы.

Чтобы закрепить страховочную лямку, выполните следующее:

1. Надежно установите детское кресло на заднем сиденье.
2. Поднимите подголовник.
3. Проденьте страховочную лямку между спинкой сиденья и подголовником.
4. Закрепите крючок страховочной лямки в точке ее крепления. Убедитесь, что крючок направлен в сторону спинки сиденья.
5. Натяните страховочную лямку согласно инструкциям производителя.

### **АВТОМОБИЛИ С ОТКИДНЫМ ВЕРХОМ:**



Точки крепления страховочных лямок расположены за задними подголовниками. Точки крепления следует использовать для установки страховочных лямок детских кресел или удерживающей сисемы.

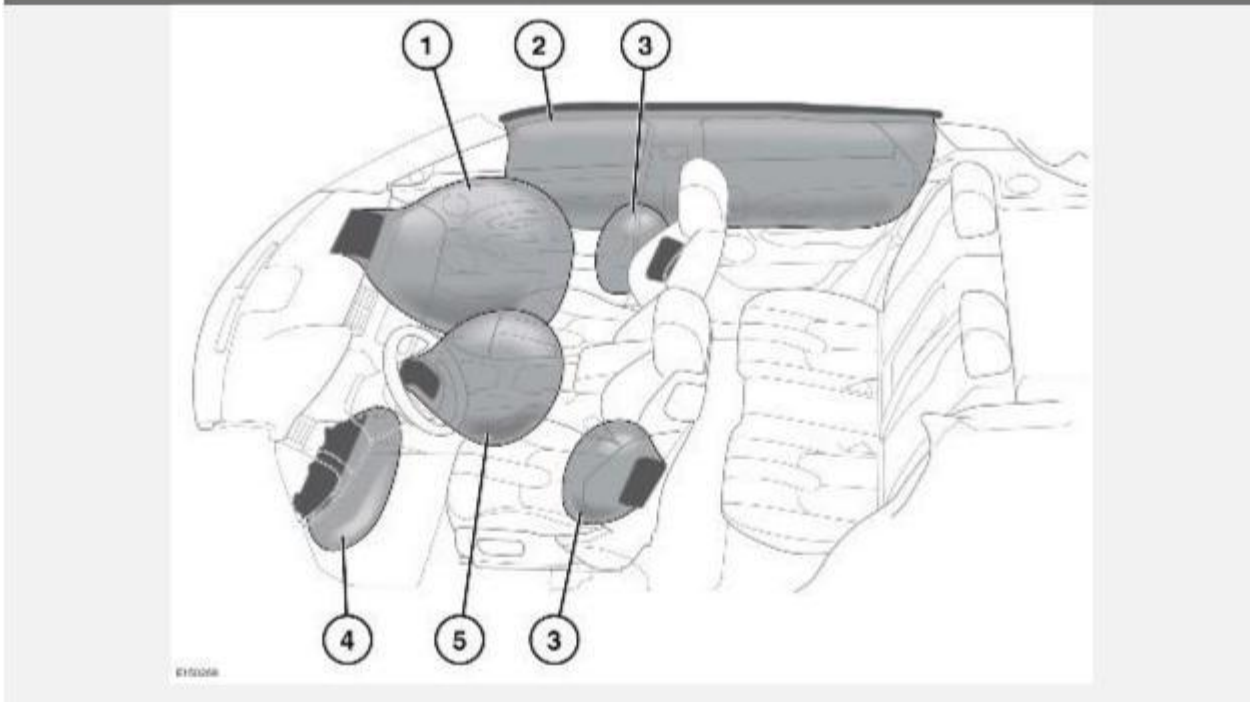
Чтобы закрепить страховочную лямку, выполните следующее:

1. Снимите задний подголовник. Храните его в багажном отделении автомобиля.  
См. [ЗАДНИЕ ПОДГОЛОВНИКИ](#).
2. Надежно установите детское кресло на заднем сиденье.
3. Закрепите крючок страховочной лямки в точке ее крепления. Убедитесь, что крючок направлен в сторону спинки сиденья.
4. Натяните страховочную лямку согласно инструкциям производителя.



# ПОДУШКИ БЕЗОПАСНОСТИ И СИСТЕМА ЗАЩИТЫ ПРИ ОПРОКИДЫВАНИИ

## 5-ДВЕРНЫЙ АВТОМОБИЛЬ И АВТОМОБИЛЬ С КУЗОВОМ КУПЕ:



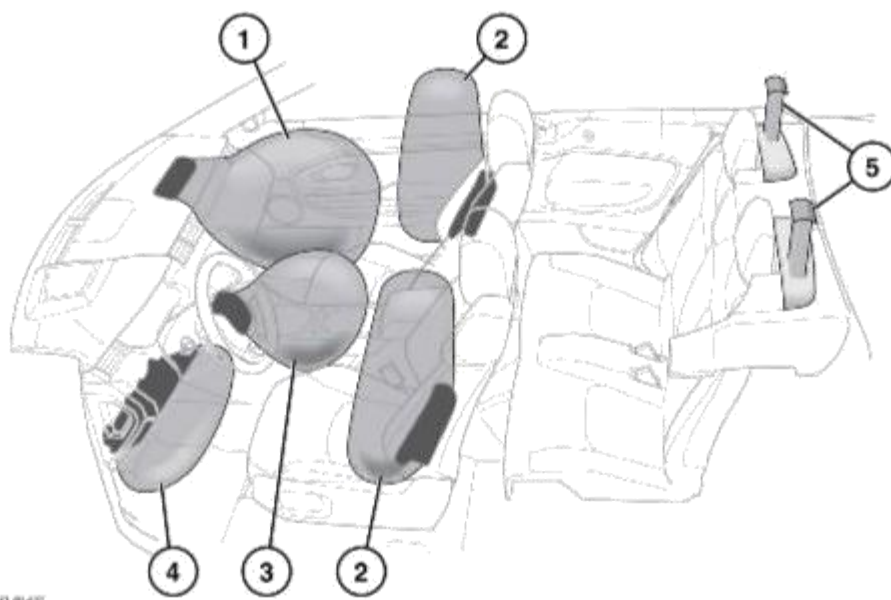
Расположение подушек безопасности:

1. Фронтальная подушка безопасности переднего пассажира.
2. Шторки безопасности.
3. Боковые подушки безопасности.
4. Подушка безопасности в подколенном валике сиденья.
5. Подушка безопасности водителя.

### ПРИМЕЧАНИЯ

Места установки подушек безопасности в автомобиле помечены надписью **AIRBAG** (Подушка безопасности).

## КАБРИОЛЕТ:



Расположение подушек безопасности и системы защиты при опрокидывании:

1. Фронтальная подушка безопасности переднего пассажира.
2. Встроенные в кресла подушки безопасности для боковой защиты головы и защиты грудной клетки.
3. Подушка безопасности водителя.
4. Подушка безопасности в подколенном валике сиденья.
5. Система защиты при опрокидывании.

#### **ПРИМЕЧАНИЯ**

Места установки подушек безопасности в автомобиле помечены надписью **AIRBAG** (Подушка безопасности).

Всегда обращайтесь к дилеру / в авторизованную мастерскую в следующих случаях:

- Сработала подушка безопасности.
- Повреждена передняя часть автомобиля или боковины кузова.
- Какая-либо часть системы подушек безопасности имеет царапины или признаки повреждений, в том числе панель облицовки блока подушки безопасности.
- Светится сигнализатор подушки безопасности янтарного цвета.

#### **ВНИМАНИЕ!**

Удары на высокой скорости могут привести к тяжелым травмам и гибели независимо от установленных в автомобиле средств безопасности. При управлении автомобилем соблюдайте осторожность, принимайте во внимание характеристики автомобиля, дорожные и погодные условия. Не превышайте установленных ограничений скорости.

#### **ВНИМАНИЕ!**

Как водитель, так и все пассажиры должны всегда пользоваться ремнями безопасности. Подушки безопасности системы пассивной безопасности (SRS) не могут защитить при

некоторых видах столкновений. В этих условиях единственной защитой будут правильно пристегнутые ремни безопасности.

## **РАБОТА ПОДУШЕК БЕЗОПАСНОСТИ**

### **ВНИМАНИЕ!**

Для нормального раскрытия подушек безопасности обивка потолка и стоек дверей должна быть в хорошем состоянии, правильно установлена и не загорожена вещами. В случае повреждения, износа или неправильной установки следует как можно скорее обратиться к дилеру / в авторизованную мастерскую компании для проверки и ремонта. В случае серьезной аварии ненадлежащая работа системы подушек безопасности может повлечь тяжелые травмы, в том числе со смертельным исходом.

### **ВНИМАНИЕ!**

Подушки безопасности раскрываются с большой скоростью и могут стать причиной ссадин на лице и других травм. Для уменьшения риска травм убедитесь в том, что все пассажиры, включая водителя, правильно пристегнули ремни безопасности. Все пассажиры автомобиля, включая водителя, должны правильно сидеть на сиденьях, а сиденья должны быть отодвинуты назад, насколько это возможно.

### **ВНИМАНИЕ!**

Раскрытие подушки безопасности происходит мгновенно. При этом подушки безопасности не могут защитить при повторных ударах. В этих условиях единственной защитой будут правильно пристегнутые ремни безопасности.

### **ВНИМАНИЕ!**

Удары на высокой скорости могут привести к тяжелым травмам и гибели независимо от установленных в автомобиле средств безопасности.

### **ВНИМАНИЕ!**

Подушки безопасности системы пассивной безопасности (SRS) не могут защитить при некоторых видах столкновений. В этих условиях единственной защитой будут правильно пристегнутые ремни безопасности.

Подушки безопасности обеспечивают защиту только при некоторых типах аварий. Подушки безопасности не отменяют необходимость пристегиваться ремнем безопасности. Все пассажиры на всех сиденьях должны всегда пристегиваться ремнями безопасности независимо от того, защищено ли конкретное сиденье подушками безопасности.

Раскрытие подушек безопасности зависит от интенсивности замедления автомобиля в результате столкновения. Обстоятельства при столкновении (скорость автомобиля, угол удара, тип и размер объекта столкновения и т. д.) могут быть самыми разными и, соответственно, по-разному влиять на степень замедления.

Подушки безопасности и система SRS не срабатывают в следующих случаях:

- Удар автомобиля сзади.
- Незначительный фронтальный удар.
- Незначительный боковой удар.
- Резкое торможение.
- Движение по кочкам и ухабам.

Таким образом, значительное повреждение кузова автомобиля может произойти без раскрытия подушек безопасности.

# ПРЕПЯТСТВИЕ РАБОТЕ ПОДУШЕК БЕЗОПАСНОСТИ

## **ВНИМАНИЕ!**

Не препятствуйте работе подушек безопасности, прислоняясь к их блокам или размещая вещи рядом с ними. При раскрытии подушки безопасности предметы или части тела могут создать препятствие для ее раскрытия. Предметы или части тела также могут быть с силой отброшены, что приведет к травмированию пассажиров.

## **ВНИМАНИЕ!**

Не позволяйте пассажирам препятствовать работе подушек безопасности и не размещайте предметы, создающие препятствие. Запрещено прислоняться частями тела, например, ступнями или коленями, к блокам подушек безопасности, а также класть какие-либо предметы рядом с ними. При раскрытии подушки безопасности предметы или части тела могут создать препятствие для ее раскрытия. Предметы или части тела также могут быть с силой отброшены, что может привести к травмированию пассажиров.

## **ВНИМАНИЕ!**

Не размещайте какие-либо предметы между блоком подушки безопасности и пассажиром на сиденье. Размещенные в таком положении предметы могут создать препятствие для раскрытия подушки безопасности или могут быть с силой отброшены, что может стать причиной травм пассажиров.

## **ВНИМАНИЕ!**

Не допускается использование чехлов сидений, которые не были одобрены для применения, или дополнительных чехлов сидений, не предназначенных для использования с сиденьями, оборудованными подушками безопасности. Неодобренные чехлы сидений или дополнительное оборудование могут помешать работе подушек безопасности. При возникновении сомнений обратитесь к дилеру / в авторизованную мастерскую.

## **ВНИМАНИЕ!**

Убедитесь, что пассажиры на сиденьях разместились таким образом, что имеется зазор между торсом/головой пассажира и бортом автомобиля. Этот зазор позволит беспрепятственно раскрываться шторкам безопасности и боковым подушкам безопасности, встроенным в сиденья. Несоблюдение требования сохранять зазор может привести к травме пассажира в случае аварии.

## **ВНИМАНИЕ!**

Не крепите и не размещайте предметы рядом с обивкой потолка, спинками передних сидений, крышкой подушки безопасности. Предметы могут помешать срабатыванию подушки безопасности или могут быть с силой отброшены в салон при их срабатывании, что может привести к травме пассажиров.

## **ПРИМЕЧАНИЯ**

Несанкционированное внесение изменений в конструкцию автомобиля или его компонентов может повлечь аннулирование гарантии на автомобиль.

При наличии препятствий подушки безопасности могут не раскрыться надлежащим образом. Примеры препятствий:

- Контакт пассажира с крышкой блока подушки безопасности или слишком близкое размещение рядом с ней.
- Вещи на крышке подушки безопасности или рядом с ней.
- Одежда, шторы и прочие вещи, повешенные на ручки над дверями.
- Одежда, шторы и прочие вещи, накрывающие подушки безопасности, расположенные в сиденьях.

- Чехлы сидений, неодобренные или не предназначенные для использования с сиденьями, оборудованными подушками безопасности.

Приведенный выше список не является исчерпывающим. Конечная ответственность за отсутствие препятствий для работы подушек безопасности лежит на водителе и пассажирах.

## ПЕРЕДНИЕ ПОДУШКИ БЕЗОПАСНОСТИ

Раскрытие подушек безопасности переднего пассажира и водителя зависит от силы фронтального удара.

## БОКОВЫЕ ПОДУШКИ БЕЗОПАСНОСТИ

### **5-ДВЕРНЫЕ АВТОМОБИЛИ И АВТОМОБИЛИ С КУЗОВОМ КУПЕ:**

Боковые подушки безопасности предназначены для защиты головы и грудной клетки водителя /пассажира. Боковые подушки безопасности обычно срабатывают в случае сильного бокового удара и только со стороны такого удара. Кроме того, боковые подушки безопасности могут иногда срабатывать при фронтальном ударе.

### **АВТОМОБИЛИ С ОТКИДНЫМ ВЕРХОМ:**

Боковые подушки безопасности предназначены для защиты головы и грудной клетки. Боковые подушки безопасности обычно срабатывают в случае сильного бокового удара и только со стороны такого удара. Кроме того, боковые подушки безопасности могут иногда срабатывать при фронтальном ударе.

## ШТОРКИ БЕЗОПАСНОСТИ

### **ВНИМАНИЕ!**

Чтобы шторки безопасности могли правильно раскрыться, обивка потолка и облицовка стойки "А" должны быть правильно установлены и не иметь повреждений. При любых повреждениях или ненадежной установке следует как можно скорее обратиться к дилеру / в авторизованную мастерскую для проверки. В случае серьезной аварии ненадлежащая работа системы подушек безопасности может повлечь тяжелые травмы, в том числе со смертельным исходом.

Шторки безопасности раскрываются при боковом ударе или опрокидывании автомобиля, обеспечивая защиту головы.

### **ПРИМЕЧАНИЯ**

Шторки безопасности раскрываются не только в результате бокового столкновения или опрокидывания автомобиля. Шторки безопасности могут иногда срабатывать при фронтальном ударе.

# УСТРОЙСТВО ЗАЩИТЫ ПРИ ОПРОКИДЫВАНИИ

## **ВНИМАНИЕ!**

Не допускайте, чтобы кто-либо садился или размещал какие-либо предметы на поверхности панелей облицовки системы защиты при опрокидывании. Предметы, помещенные на поверхности панелей облицовки систем защиты при опрокидывании, могут помешать правильной работе системы.

Система защиты при опрокидывании срабатывает автоматически в случае возникновения риска опрокидывания автомобиля. Система устанавливается на автомобилях со складным верхом и скрыта за двумя панелями, расположенными прямо за задними подголовниками.

# ЭФФЕКТЫ, СОПРОВОЖДАЮЩИЕ РАСКРЫТИЕ ПОДУШКИ БЕЗОПАСНОСТИ

## **ВНИМАНИЕ!**

При раскрытии подушек высвобождается мелкий порошок. Высвобождение мелкого порошка считается нормой и не является признаком неисправности. Порошок может вызвать раздражение кожи, поэтому от него необходимо тщательно промыть глаза и все порезы или ссадины. Порошок может представлять опасность для астматиков и людей с другими заболеваниями органов дыхания. При срабатывании подушки безопасности покиньте автомобиль, как только это будет безопасно, или обеспечьте доступ свежего воздуха, открыв окно. Если проблемы с дыханием не проходят, обратитесь за медицинской помощью.

## **ВНИМАНИЕ!**

Раскрытие подушек безопасности сопровождается очень громким хлопком, который может вызвать состояние дискомфорта и временное оглушение.

## **ВНИМАНИЕ!**

После раскрытия подушки безопасности некоторые ее компоненты могут быть очень горячими. Не прикасайтесь к компонентам подушек безопасности, пока они не остынут – это может привести к травме.

После надувания фронтальная подушка и боковые подушки сидений сразу сдуваются. Это обеспечивает постепенный амортизирующий эффект и не мешает переднему обзору водителя.

# КОНТРОЛЬНАЯ ЛАМПА ПОДУШКИ БЕЗОПАСНОСТИ

## **ВНИМАНИЕ!**

Сигнализатор предупреждает о возможной неисправности системы пассивной безопасности автомобиля. В случае серьезной аварии неисправность системы пассивной безопасности автомобиля может повлечь тяжелые травмы, в том числе со смертельным исходом.

## **ВНИМАНИЕ!**

Если сигнализатор предупреждает о неисправности системы, не устанавливайте детское кресло на переднее пассажирское сиденье. В случае серьезной аварии, это может повлечь тяжелые травмы, в том числе со смертельным исходом.

На панели приборов загорается сигнализатор подушки безопасности. Сигнализатор включается при проверке ламп после включения зажигания. [ПОДУШКА БЕЗОПАСНОСТИ \(ЖЕЛТ\)](#)

При обнаружении указанных ниже признаков неисправности сигнализатора автомобиль следует немедленно проверить у своего дилера / в авторизованной мастерской:

- Сигнализатор не загорается при включении зажигания.
- Сигнализатор не гаснет в течение 6 секунд после включения зажигания.
- Сигнализатор загорается в любое время, помимо проверки лампы, при включенном зажигании.

Когда включается зажигание, блок управления диагностикой проверяет готовность электрических цепей системы. Проверяются следующие элементы системы пассивной безопасности (SRS):

- Сигнализатор подушки безопасности.
- Индикатор состояния подушки безопасности.
- Вращающееся соединение.
- Блоки подушек безопасности.
- Преднатяжители передних ремней безопасности.
- Датчики в замках передних ремней безопасности.
- Датчик положения опор переднего сиденья.
- Блок управления диагностикой подушек безопасности.
- Датчики удара и опрокидывания.
- Электропроводка системы подушек безопасности.
- Система защиты при опрокидывании и датчик опрокидывания (только для автомобилей со складным верхом).

## ОТКЛЮЧЕНИЕ ПОДУШКИ БЕЗОПАСНОСТИ Пассажира

**(КРОМЕ АВСТРАЛИИ):**

### **ВНИМАНИЕ!**

Подушку безопасности пассажира следует отключать, только когда на переднем пассажирском сиденье установлено детское кресло. Ненадлежащее использование подушки безопасности пассажира значительно увеличивает риск гибели или тяжелых травм в случае столкновения.

### **ВНИМАНИЕ!**

Данные краш-тестов и статистика аварий показывают, что самый безопасный метод перевозки детей – детское кресло, правильно закрепленное на заднем сиденье автомобиля.

### **ВНИМАНИЕ!**

Не устанавливайте детское кресло на сиденье, защищенное включенной подушкой безопасности. В случае столкновения это может привести к гибели ребенка или тяжелым травмам.

### **ВНИМАНИЕ!**



Перед проверкой состояния подушки безопасности переднего пассажира включите зажигание автомобиля. Перед выполнением каких-либо проверок убедитесь, что 8-секундный цикл проверки сигнализатора завершен.

#### **ВНИМАНИЕ!**

После снятия детского кресла с переднего пассажирского сиденья подушку безопасности следует включить. Несоблюдение этого требования существенно повышает для переднего пассажира риск гибели или тяжелых травм в случае аварии.

#### **ВНИМАНИЕ!**

Запрещается устанавливать детское кресло на сиденье переднего пассажира, если при включенном зажигании постоянно включен сигнализатор подушки безопасности. В случае столкновения это может привести к гибели ребенка или тяжелым травмам.

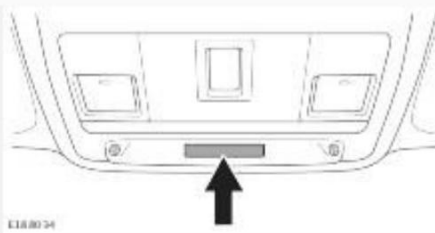
#### **ВНИМАНИЕ!**

Подушку безопасности пассажира можно отключать, только когда на переднем пассажирском сиденье установлено детское кресло, в котором ребенок сидит лицом назад. Несоблюдение данного требования значительно увеличивает риск гибели ребенка или получения им тяжелых травм в случае столкновения.

#### **ПРИМЕЧАНИЯ**

Функция отключения подушки безопасности пассажира доступна не для всех рынков сбыта.

На неподвижном автомобиле фронтальную подушку безопасности переднего пассажира можно включить или выключить в меню **Vehicle Settings** (Настройки автомобиля) на панели приборов. См. [МЕНЮ ЩИТКА ПРИБОРОВ](#)



Индикатор состояния подушки безопасности на потолочной консоли отражает текущее состояние подушки безопасности пассажира в соответствии с приведенной таблицей:

<b>Настройка</b>	<b>Состояние подушки безопасности</b>	<b>Индикатор состояния подушки безопасности</b>
<b>Выкл.</b>	<b>Выключена</b>	<b>PASSENGER AIRBAG OFF (Подушка безопасности пассажира выключена)</b>
<b>Вкл.</b>	<b>Включена</b>	<b>ON PASSENGER AIRBAG (Подушка безопасности пассажира включена)*</b>

\* Отображается в течение 60 секунд, затем исчезает.



Также на потолочной консоли загорается индикатор состояния, указывая на отключение подушки безопасности пассажира.



# ИНФОРМАЦИЯ ПО ОБСЛУЖИВАНИЮ ПОДУШЕК БЕЗОПАСНОСТИ

## **ВНИМАНИЕ!**

Телефонные системы должны устанавливаться только квалифицированными специалистами, с учетом требований к автомобилям, оборудованным системой пассивной безопасности (SRS). Ненадлежащая установка телефонной системы может влиять на работу системы SRS. Внесение ненадлежащих изменений в конструкцию автомобиля может привести к гибели или получению тяжелых травм в случае столкновения. При возникновении сомнений обратитесь к дилеру / в авторизованную мастерскую.

## **ВНИМАНИЕ!**

Не пытайтесь обслуживать, ремонтировать, менять, модифицировать или вносить изменения в компоненты системы пассивной безопасности (SRS). Не пытайтесь обслуживать, ремонтировать, менять, модифицировать или вносить изменения в электропроводку или компоненты в зоне системы SRS. Это может привести к непроизвольному срабатыванию системы или ее отказу. Оба события могут стать причиной тяжелых травм или смерти.

## **ВНИМАНИЕ!**

Не используйте электродиагностическое оборудование и устройства в зоне компонентов и электропроводки системы пассивной безопасности. Это может привести к непроизвольному срабатыванию системы или ее отказу. Оба события могут стать причиной тяжелых травм или смерти.

## **ВНИМАНИЕ!**

В целях личной безопасности все перечисленные ниже операции должны выполняться только дилером / в авторизованной мастерской, либо другими квалифицированными специалистами:

- Снятие или ремонт электропроводки или компонентов в зоне расположения компонентов SRS.
- Установка электрического или электронного оборудования и дополнительных устройств.
- Модификация передней части или боковых частей кузова автомобиля.
- Установка дополнительного оборудования на переднюю часть и боковины кузова автомобиля.

Всегда обращайтесь к дилеру / в авторизованную мастерскую в следующих случаях:

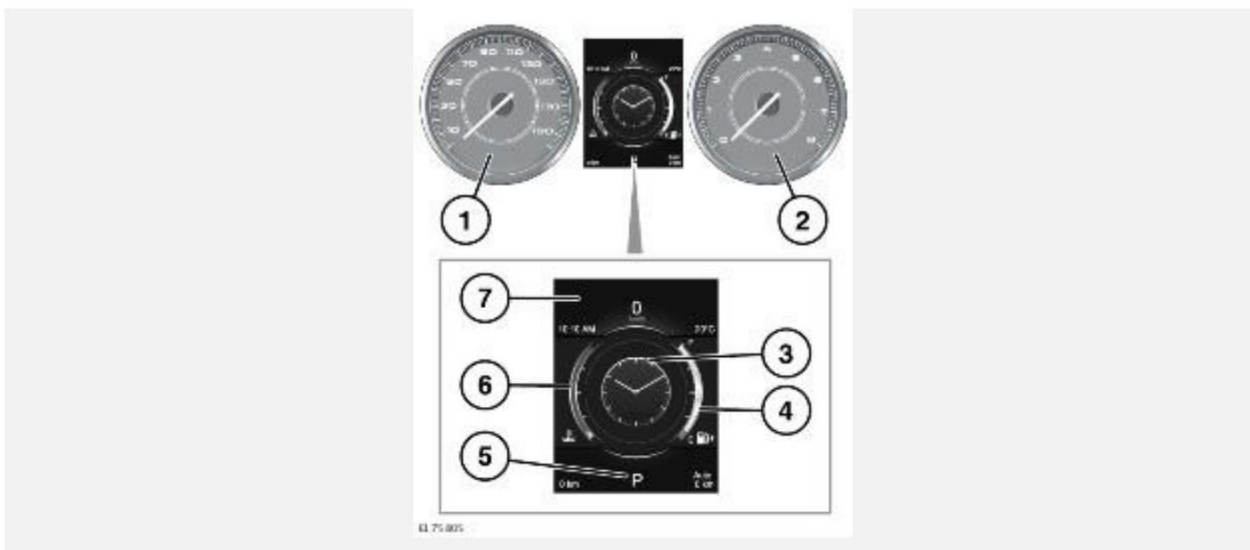
- Сработала подушка безопасности.
- Повреждена передняя часть автомобиля или боковины кузова.
- Какие-либо части системы подушек безопасности (SRS), в том числе панель облицовки блока подушки безопасности, имеют трещины или признаки повреждений.

# МОДИФИКАЦИЯ АВТОМОБИЛЯ ДЛЯ ЛЮДЕЙ С ОГРАНИЧЕННЫМИ ФИЗИЧЕСКИМИ ВОЗМОЖНОСТЯМИ

## **ВНИМАНИЕ!**

При возникновении необходимости внести в конструкцию изменения для пассажиров с ограниченными физическими возможностями следует обратиться к дилеру / в авторизованную мастерскую. Внесение ненадлежащих изменений в конструкцию автомобиля может привести к гибели или получению тяжелых травм в случае столкновения.

# ЩИТОК ПРИБОРОВ



Панель приборов служит для передачи информации водителю.

1. Спидометр.
2. Тахометр.
3. Информационная панель и меню.

## ПРИМЕЧАНИЯ

В этой части панели приборов могут располагаться различные дисплеи. См. [МЕНЮ ЩИТКА ПРИБОРОВ](#).

4. Указатель уровня топлива: см. [СИГНАЛИЗАТОР НИЗКОГО УРОВНЯ ТОПЛИВА \(ЯНТАРНЫЙ\)](#).

Стрелка рядом с символом топливного насоса показывает, с какой стороны автомобиля расположена топливозаливная горловина.

## ОСТОРОЖНО!

Не допускайте полной выработки топлива, так как это может привести к повреждению двигателя.

5. Состояние селектора КПП.
6. Указатель температуры: если стрелка указателя температуры сдвигается в красный сектор в верхней части шкалы, двигатель перегревается. Остановите автомобиль на ближайшем безопасном участке дороги и дайте двигателю поработать на холостых оборотах, пока температура не понизится. Если после нескольких минут температура не снижается, выключите двигатель и дайте ему остыть. Если проблема не устраняется, немедленно обратитесь к квалифицированным специалистам.

## ОСТОРОЖНО!

Движение с перегретым двигателем может привести к его серьезному повреждению.

## ПРИМЕЧАНИЯ

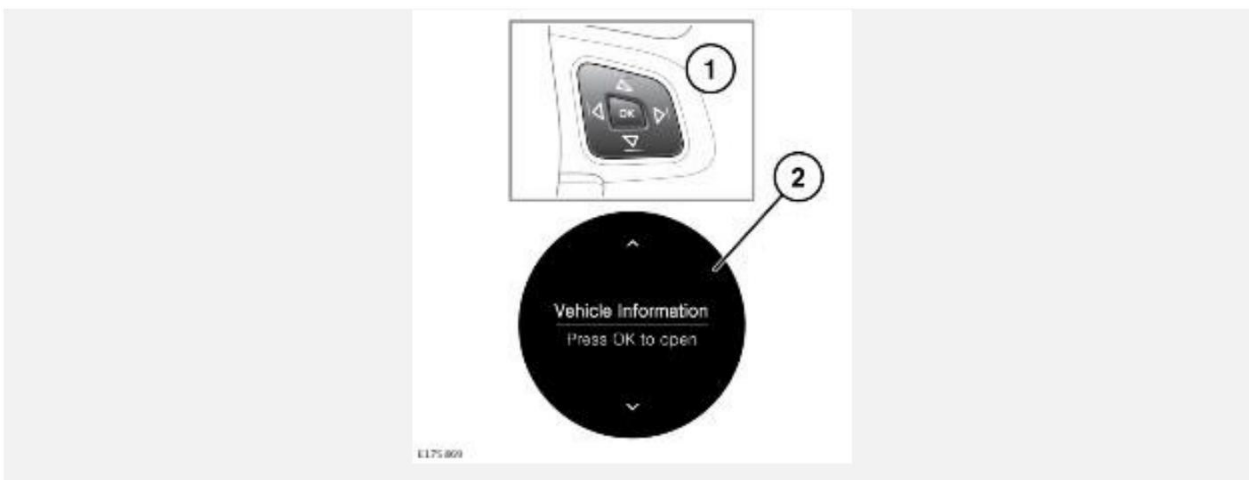
В случае перегрева двигателя может появиться заметное снижение мощности двигателя, а кондиционер (A/C) может выключиться. Снижение мощности двигателя и рабочих характеристик кондиционера — это нормальные явления, призванные уменьшить нагрузку на двигатель для его охлаждения.

7. Дисплей сигнализаторов и индикаторов: прочие сигнализаторы отображаются на дисплее спидометра и тахометра.

## МЕНЮ ЩИТКА ПРИБОРОВ

### ВНИМАНИЕ!

Пользуйтесь системой или изменяйте ее настройки только тогда, когда это безопасно.



Ряд функций автомобиля и параметров экрана можно настраивать через меню панели приборов.

Для отображения и навигации по меню панели приборов используйте кнопки управления на рулевом колесе:

1. Органы управления меню на рулевом колесе: для вызова меню нажмите **OK**, а затем выполните следующее:

Для прокрутки списка используйте стрелки "вверх" и "вниз".

Для просмотра списка элементов подменю нажмите и отпустите кнопку со стрелкой "вправо" или нажмите **OK**.

Для возврата в предыдущее меню нажмите и отпустите кнопку со стрелкой "влево".

Для закрытия меню нажмите и удерживайте кнопку со стрелкой "влево".

Нажмите кнопку **OK** для выбора выделенного пункта меню.

2. Прокручивайте опции меню в следующем порядке: **Driver Assistance** (Помощь водителю).

**Trip computer** (Маршрутный компьютер).

**Display settings** (Настройки дисплея).

**Vehicle settings** (Настройки автомобиля).

### ВНИМАНИЕ!

Перед внесением любых изменений в **Vehicle Settings** (Настройки автомобиля) необходимо внимательно ознакомиться со всей информацией в руководстве по

эксплуатации. Несоблюдение данного требования может привести к серьезным травмам или смерти.

**Vehicle Information** (Информация об автомобиле).

#### **ПРИМЕЧАНИЯ**

Доступно только перед запуском двигателя.

**Head-Up Display (HUD)** (Проекционный дисплей).

## **ПРЕДУПРЕЖДАЮЩИЕ И ИНФОРМАЦИОННЫЕ СООБЩЕНИЯ**

#### **ВНИМАНИЕ!**

Не игнорируйте предупреждающие или информационные сообщения, отображаемые на панели приборов. Предпринимайте необходимые меры как можно скорее.

Несоблюдение этого указания может привести к травмам, серьезным повреждениям автомобиля или летальному исходу.

Панель приборов отображает предупреждающие сообщения, когда необходимы определенные действия водителя, либо в качестве дополнения к световым сигнализаторам. Например, при выявлении неисправности в системе автомобиля.

Панель приборов отображает информационные сообщения, когда необходимы определенные действия водителя, либо для информирования водителя. Например, для подтверждения или помощи в выборе или отмене выбора некоторых функций автомобиля.

Для отключения предупреждающего или информационного сообщения на панели приборов нажмите кнопку **OK** на рулевом колесе.

#### **ПРИМЕЧАНИЯ**

Отключение отображения предупреждающего и информационного сообщения не приводит к устранению выявленной неисправности.

#### **ПРИМЕЧАНИЯ**

Если сбросить предупреждающее сообщение вручную, на панели приборов будет светиться сигнализатор янтарного или красного цвета до устранения причины появления сообщения.

Если обнаружена постоянная неисправность, предупреждающее сообщение будет отображаться на панели приборов при каждом включении зажигания. В подобном случае выполните все инструкции, отображаемые на экране, или обратитесь за помощью к квалифицированным специалистам.

Сообщения отображаются на панели приборов в порядке приоритета. Если на панели приборов активно несколько сообщений, сообщения отображаются по очереди в течение 2 секунд. Предупреждающие сообщения высокой степени важности отображаются в первую очередь. Отображаемые предупреждающие сообщения могут сопровождаться звуковым сигналом.

Некоторые предупреждающие сообщения могут также содержать символ справочника. Информация по предупреждающим сообщениям и требуемым действиям приведена в разделе "Сигнализаторы и информационные сообщения" руководства по эксплуатации. Следуйте всем отображаемым на экране инструкциям. Предупреждающее сообщение отображается на панели приборов до тех пор, пока не будет устранена неисправность.

# МАРШРУТНЫЙ КОМПЬЮТЕР

Маршрутный компьютер сохраняет данные о поездке или нескольких поездках и выводит на дисплей соответствующую информацию.

Используйте меню **Trip** (Поездка) и **Trip Bank** (Блок памяти поездок) панели приборов для отображения требуемой поездки, т. е. **Trip A** (Поездка "А"), **Trip B** (Поездка "В") или **Trip Auto** (Автоматическая поездка).

## ИСПОЛЬЗОВАНИЕ МАРШРУТНОГО КОМПЬЮТЕРА



Маршрутный компьютер выводит различную информацию для водителя. При нажатии на кнопку "Trip" (Маршрут) (показана стрелкой) в течение 1 секунды или менее на информационной панели щитка приборов появится меню маршрутного компьютера. Доступны следующие опции:

- **Trip content** (Содержание маршрутной информации): выбор типа информации, отображаемой на информационной панели.
- **Trip bank** (Блок памяти поездок): выберите **Trip A** (Маршрут А), **Trip B** (Маршрут В) или **Trip Auto** (Автоматический маршрут).
- **Кнопка Trip Auto** (Автоматический маршрут): нажмите для управления выбором маршрута.
- **Trip units** (Единицы измерения для маршрута): выберите метрическую или британскую систему единиц измерения.

Показания среднего расхода топлива, средней скорости и пробега для счетчиков **Trip A** (Поездка А) и **Trip B** (Поездка В) можно сбросить на ноль. Для этого нажмите и удерживайте кнопку "Trip" (Поездка), пока на информационной панели не отобразится сообщение **Resetting trip** (Сброс счетчика поездки).

Функция **Trip Auto** (Автоматический маршрут) нельзя сбросить вручную. Функция **Trip Auto** (Автоматический маршрут) сбрасывается автоматически каждый раз, когда включается зажигание.

Поездки можно суммировать, записывая непрерывное путешествие, или удалять. Нажмите кнопку "Trip" (Поездка) и удерживайте ее более 1 секунды, пока отображаются значения пробега, средней скорости и среднего расхода топлива для **Trip Auto** (Автоматическая поездка). На информационной панели появится сообщение **Adding last journey** (Добавление последней поездки) или **Removing last journey** (Удаление последней поездки). Для выбора необходимой опции удерживайте нажатой кнопку "Trip" (Поездка) более 1 секунды. Данные предыдущей поездки будут добавлены или удалены из текущей поездки, а на дисплее появятся обновленные итоговые данные. Эту операцию можно выполнять неограниченное количество раз, пока включено зажигание.

# ПРОЙДЕННЫЙ ПУТЬ

Пройденное за поездку расстояние — это расстояние, пройденное с момента последнего обнуления данных в памяти. Максимальное значение пройденного за поездку расстояния составляет 9999,9 (км или миль). Маршрутный компьютер автоматически начинает новый отсчет после того, как будет превышено это максимальное значение.

# ДИАПАЗОН

Дисплей запаса хода показывает прогнозируемое расстояние в милях или км, которое автомобиль может проехать с текущим уровнем топлива. При расчете значения предполагается, что текущий расход топлива и стиль вождения не изменятся.

# МЕТРИЧЕСКИЕ, БРИТАНСКИЕ И СМЕШАННЫЕ ЕДИНИЦЫ ИЗМЕРЕНИЯ

Индикацию показаний маршрутного компьютера можно переключать между метрическими, британскими и смешанными единицами измерения в меню **Trip Computer** (Маршрутный компьютер) на информационной панели. См. [МЕНЮ ЩИТКА ПРИБОРОВ](#).

## ПРИМЕЧАНИЯ

Индикацию температуры на дисплее можно переключать между °C (по Цельсию) и °F (по Фаренгейту) независимо от установленных единиц измерения (британских или метрических).

# УКАЗАТЕЛЬ ПЕРИОДИЧНОСТИ ОБСЛУЖИВАНИЯ

Подробную информацию о сроке следующего сервисного обслуживания можно найти в меню панели приборов **Vehicle Information** (Информация об автомобиле). См. [МЕНЮ ЩИТКА ПРИБОРОВ](#).

Уведомление о сроке следующего сервисного обслуживания выводится на информационную панель, где отображается пробег или время, оставшиеся до следующего обслуживания. При превышении этого расстояния или времени на дисплее отображается отрицательное (-) значение, указывающее на просроченное обслуживание.

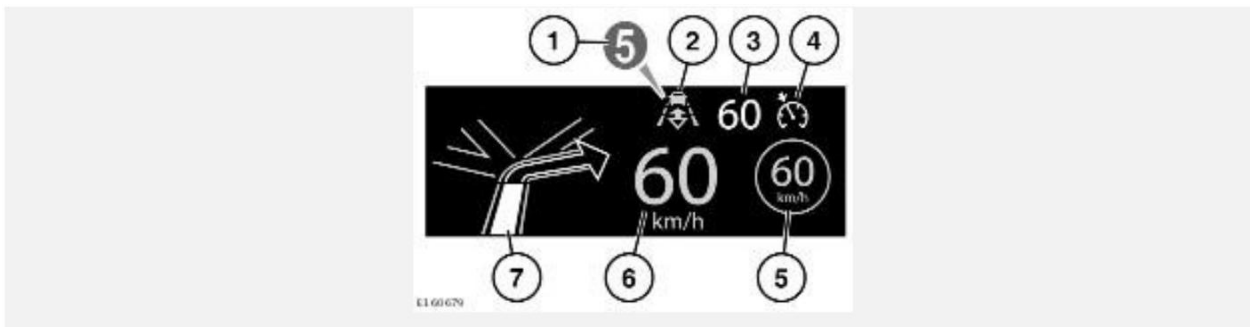
Отображаться может как один тип указателя срока обслуживания, так и оба (т. е. расстояние и время).

# ПРОЕКЦИОННЫЙ ДИСПЛЕЙ (HUD)

## ВНИМАНИЕ!

Пользуйтесь системой или изменяйте ее настройки только тогда, когда это безопасно.

Проекционный дисплей (HUD) выводит информацию для водителя на внутреннюю поверхность ветрового стекла.



Отображается следующая информация:

1. Текущая выбранная передача или
2. Включение режима поддержания дистанции. См. [ВВОД РЕЖИМА СОБЛЮДЕНИЯ ДИСТАНЦИИ](#).
3. Заданная скорость круиз-контроля.
4. Включение круиз-контроля или адаптивного круиз-контроля.
5. Распознавание дорожных знаков, определение ограничения скорости. См. [РАСПОЗНАВАНИЕ ДОРОЖНЫХ ЗНАКОВ](#).
6. Текущая скорость движения.
7. Пошаговые указания навигационной системы.

На проекционном дисплее HUD также могут отображаться предупреждающие сигнализаторы панели приборов. См. [КОНТРОЛЬНЫЕ ЛАМПЫ И ИНДИКАТОРЫ](#).

Управление проекционным дисплеем может выполняться с помощью раздела **Head-Up Display (HUD)**(Проекционный дисплей) в меню панели приборов. См. [МЕНЮ ЩИТКА ПРИБОРОВ](#).

Данный раздел содержит следующие параметры и функции:

- Включение или выключение проекционного дисплея.
- Настройка информации, отображаемой на внутренней поверхности ветрового стекла.
- Положение дисплея.
- Яркость дисплея.

Важно правильно отрегулировать положение проекционного дисплея. Правильная регулировка положения зависит от ряда факторов, включая рост водителя и положение сиденья.

#### **ПРИМЕЧАНИЯ**

Перед регулировкой положения проекционного дисплея убедитесь, что сиденье водителя отрегулировано правильно. Изображение проекционного дисплея должно располагаться горизонтально в поле зрения водителя. См. [ПРАВИЛЬНОЕ РАСПОЛОЖЕНИЕ НА СИДЕНЬЕ](#).

Для настройки положения дисплея выберите **Position** (Положение) в меню **Head-Up Display (HUD)**( Проекционный дисплей) и следуйте указаниям на экране. Сохранить предпочтения можно при помощи кнопки сохранения в памяти настроек положения сиденья водителя (**M**). См. [ЗАПОМИНАНИЕ ПОЛОЖЕНИЯ СИДЕНЬЯ ВОДИТЕЛЯ](#).

Яркость дисплея устанавливается автоматически, подстраиваясь под условия наружной освещенности. Выберите **Brightness** (Яркость) в меню **Head-Up Display (HUD)** (Проекционный дисплей), чтобы вручную отрегулировать яркость дисплея. Следуйте указаниям на экране, затем нажмите **OK** на рулевом колесе для подтверждения выбранного действия.



Для проекционного дисплея используются **Trip units** (Единицы измерения для поездки), выбранные для маршрутного компьютера. Если маршрутный компьютер настроен на использование метрической системы единиц, проекционный дисплей (HUD) также будет настроен на использование метрической системы единиц. Если маршрутный компьютер настроен на использование британской системы единиц, проекционный дисплей (HUD) также будет настроен на использование британской системы единиц. См. [МЕТРИЧЕСКИЕ, БРИТАНСКИЕ И СМЕШАННЫЕ ЕДИНИЦЫ ИЗМЕРЕНИЯ](#).

#### **ПРИМЕЧАНИЯ**

Чтобы обеспечить оптимальную рабочую температуру для проекционного дисплея, при экстремальных температурах включение проекционного дисплея после запуска двигателя будет занимать больше времени.

#### **ПРИМЕЧАНИЯ**

При ношении очков с поляризованными стеклами часть изображения проекционного дисплея может быть не видна.

#### **ПРИМЕЧАНИЯ**

Не размещайте посторонние предметы на блоке HUD, который расположен со стороны водителя между верхней частью панели приборов и ветровым стеклом.

При необходимости очистки следуйте указаниям по очистке. См. [ОЧИСТКА ЭКРАНОВ И ДИСПЛЕЕВ](#).

# ОБЗОР

Следующие предупреждающие и информационные сигнализаторы могут загораться на панели приборов:



См. ЗАРЯД АККУМУЛЯТОРНОЙ БАТАРЕИ (КРАСНЫЙ).



См. ТОРМОЗНАЯ СИСТЕМА (КРАСНЫЙ).



См. КРИТИЧЕСКОЕ ПРЕДУПРЕЖДАЮЩЕЕ СООБЩЕНИЕ (КРАСНОГО ЦВЕТА).



См. РЕАГЕНТ-ВОССТАНОВИТЕЛЬ (DEF) (КРАСНЫЙ).



См. ПРОТИВОСАЖЕВЫЙ ФИЛЬТР (DPF) (КРАСНЫЙ).



См. ЭЛЕКТРИЧЕСКИЙ СТОЯНОЧНЫЙ ТОРМОЗ (EPB) (КРАСНЫЙ).



См. ТЕМПЕРАТУРА ДВИГАТЕЛЯ (КРАСНЫЙ).



См. СИСТЕМА ПРЕДУПРЕЖДЕНИЯ О ВЫЕЗДЕ ЗА ПРЕДЕЛЫ ПОЛОСЫ ДВИЖЕНИЯ (КРАСНЫЙ).



См. НИЗКОЕ ДАВЛЕНИЕ МАСЛА (КРАСНЫЙ).



См. РЕМЕНЬ БЕЗОПАСНОСТИ (КРАСНЫЙ).



См. ПОДУШКА БЕЗОПАСНОСТИ (ЖЕЛТ).



См. КРУИЗ-КОНТРОЛЬ НА НИЗКИХ СКОРОСТЯХ ПРИ ДВИЖЕНИИ НА РАЗЛИЧНЫХ ТИПАХ ПОВЕРХНОСТИ (АТРС) (ЯНТАРНЫЙ).



См. АНТИБЛОКИРОВОЧНАЯ СИСТЕМА ТОРМОЗОВ (ABS) (ЯНТАРНЫЙ).



См. ОСВЕЩЕНИЕ ПОВОРОТОВ (ЯНТАРНЫЙ).



См. ТОРМОЗНАЯ СИСТЕМА (ЖЕЛТ.).



См. РЕАГЕНТ-ВОССТАНОВИТЕЛЬ (DEF) (ЯНТАРНЫЙ).



См. ПРОТИВОСАЖЕВЫЙ ФИЛЬТР (DPF) (ЯНТАРНЫЙ).



См. СИСТЕМА ДИНАМИЧЕСКОГО КОНТРОЛЯ КУРСОВОЙ УСТОЙЧИВОСТИ (DSC) (ЯНТАРНЫЙ).



См. СИСТЕМА ДИНАМИЧЕСКОГО КОНТРОЛЯ КУРСОВОЙ УСТОЙЧИВОСТИ (DSC) ОТКЛЮЧЕНА (ЯНТАРНЫЙ).



См. ДВИГАТЕЛЬ/КОРОБКА ПЕРЕДАЧ (ЯНТАРНЫЙ).



См. НАРУЖНАЯ ТЕМПЕРАТУРА (ЯНТАРНЫЙ).



См. РЕЖИМ СОБЛЮДЕНИЯ ДИСТАНЦИИ (ЯНТАРНЫЙ).



См. СИГНАЛИЗАТОР ОБЩЕГО ПРЕДУПРЕЖДЕНИЯ И ИНФОРМАЦИОННОГО СООБЩЕНИЯ (ЯНТАРНЫЙ)



См. СВЕЧИ ПРЕДПУСКОВОГО ПОДОГРЕВА (ЯНТАРНЫЙ).



См. СИГНАЛИЗАТОР НИЗКОГО УРОВНЯ ТОПЛИВА (ЯНТАРНЫЙ).



См. ЗАДНИЕ ПРОТИВОТУМАННЫЕ ФАРЫ (ЯНТАРНЫЙ).



См. СИСТЕМА КОНТРОЛЯ ДАВЛЕНИЯ В ШИНАХ (TPMS) (ЖЕЛТЫЙ).



См. AUTO HIGH BEAM ASSIST (АНВА) (СИСТЕМА АВТОМАТИЧЕСКОГО УПРАВЛЕНИЯ ДАЛЬНИМ СВЕТОМ ФАР) (ЗЕЛЕНЫЙ).



См. АВТОМАТИЧЕСКАЯ ИНТЕЛЛЕКТУАЛЬНАЯ СИСТЕМА ЗАПУСКА/ОСТАНОВКИ ДВИГАТЕЛЯ "СТОП/СТАРТ" (ЗЕЛЕНЫЙ).



См. КРУИЗ-КОНТРОЛЬ (ЗЕЛЕНЫЙ).



См. ПРОТИВОСАЖЕВЫЙ ФИЛЬТР (DPF) (ЗЕЛЕНЫЙ).



См. УКАЗАТЕЛИ ПОВОРОТА (ЗЕЛЕНЫЙ).



См. СИСТЕМА ПРЕДУПРЕЖДЕНИЯ О ПРЕПЯТСТВИЯХ ВПЕРЕДИ (ЗЕЛЕНЫЙ).



См. ПЕРЕДНИЕ ПРОТИВОТУМАННЫЕ ФАРЫ (ЗЕЛЕНЫЙ).



См. ПЕРЕКЛЮЧЕНИЕ ПЕРЕДАЧ (ЗЕЛЕНЫЙ).



См. СИСТЕМА КОНТРОЛИРУЕМОГО ДВИЖЕНИЯ ПОД УКЛОН (HDC) (ЗЕЛЕНЫЙ).



См. СИСТЕМА ПРЕДУПРЕЖДЕНИЯ О ВЫЕЗДЕ ЗА ПРЕДЕЛЫ ПОЛОСЫ ДВИЖЕНИЯ (ЗЕЛЕНЫЙ).



См. ГАБАРИТНЫЕ ФОНАРИ (ЗЕЛЕНЫЙ).



См. УКАЗАТЕЛИ ПОВОРОТА НА ПРИЦЕПЕ (ЗЕЛЕНЫЙ).



См. [ДАЛЬНИЙ СВЕТ \(СИНИЙ\)](#).



См. [ВЫКЛЮЧЕНИЕ РЕЖИМА ПОДДЕРЖАНИЯ ДИСТАНЦИИ \(СЕРЫЙ\)](#).



См. [ОТКЛЮЧЕНИЕ АВТОМАТИЧЕСКОЙ ИНТЕЛЛЕКТУАЛЬНОЙ СИСТЕМЫ ЗАПУСКА/ОСТАНОВКИ ДВИГАТЕЛЯ "СТОП/СТАРТ" \(БЕЛЫЙ\)](#).

## КОНТРОЛЬНЫЕ ЛАМПЫ И ИНДИКАТОРЫ

### ВНИМАНИЕ!

Не игнорируйте предупреждающие сигнализаторы и индикаторы. Предпринимайте необходимые меры как можно скорее. Несоблюдение этого указания может привести к травмам, серьезным повреждениям автомобиля или летальному исходу.

Красные сигнализаторы используются для основных предупреждений. Прежде чем продолжить движение, водитель или квалифицированный специалист должен немедленно выяснить причину появления такого предупреждения.

Янтарные и желтые сигнализаторы используются для второстепенных предупреждений. Одни из них оповещают о том, что та или иная система активна, другие указывают на то, что водителю следует принять меры и как можно скорее обратиться за помощью к квалифицированным специалистам.

Зеленые и синие сигнализаторы на панели приборов отображают состояние системы.

## ПРОВЕРКА КОНТРОЛЬНЫХ ЛАМП

### ПРИМЕЧАНИЯ

В ходе проверки не тестируются некоторые сигнализаторы, например, не проверяется индикатор включения дальнего света и индикаторы указателей поворота.

### ПРИМЕЧАНИЯ

Если к разъему прицепа подсоединен прицеп со светодиодными фонарями, проверка ламп может не выполняться.

Контроль ламп сигнализаторов инициируется при включении зажигания автомобиля. Проверка длится в течение 3 секунд (за исключением проверки сигнализатора подушки безопасности, которая длится в течение 6 секунд). Если какой-либо сигнализатор остается включенным по истечении указанного периода, то причину этого следует выяснить до начала поездки.

Включение некоторых сигнализаторов сопровождается соответствующими сообщениями на панели приборов.

# ЗАРЯД АККУМУЛЯТОРНОЙ БАТАРЕИ (КРАСНЫЙ)



Сигнализатор уровня заряда 12-вольтовой аккумуляторной батареи включается при проверке ламп после включения зажигания автомобиля.

Этот сигнализатор гаснет после запуска двигателя.

Если сигнализатор не гаснет или загорается во время движения, это указывает на наличие неисправности в системе зарядки аккумуляторной батареи. На панели приборов отображается предупреждающее сообщение. Немедленно обратитесь к квалифицированным специалистам.

# ТОРМОЗНАЯ СИСТЕМА (КРАСНЫЙ)

## ВНИМАНИЕ!

Не пользуйтесь автомобилем, если на панели приборов отображается сообщение "Brake fluid low" (Низкий уровень тормозной жидкости). Проверьте уровень тормозной жидкости и при необходимости долейте. Если требуется, перед продолжением эксплуатации обратитесь за помощью к квалифицированным специалистам. Движение с низким уровнем тормозной жидкости может привести к увеличению тормозного пути или отказу тормозов, и, соответственно, к столкновению. Столкновение может стать причиной тяжелых травм или гибели.



Сигнализатор тормоза кратковременно включается при проверке ламп после включения зажигания автомобиля.

Если сигнализатор светится во время движения, причиной может быть низкий уровень тормозной жидкости или неисправность тормозной системы.

Автомобиль нужно как можно быстрее остановить, соблюдая меры предосторожности. Проверьте и, если необходимо, долейте тормозную жидкость. Если сигнализатор продолжает гореть, перед возобновлением поездки обратитесь за квалифицированной помощью.

# КРИТИЧЕСКОЕ ПРЕДУПРЕЖДАЮЩЕЕ СООБЩЕНИЕ (КРАСНОГО ЦВЕТА)



Сигнализатор критического предупреждающего сообщения загорается при отображении соответствующего сообщения на панели приборов.

Остановите автомобиль на ближайшем безопасном участке дороги и выясните причину возникновения предупреждения.

## РЕАГЕНТ-ВОССТАНОВИТЕЛЬ (DEF) (КРАСНЫЙ)



Сигнализатор реагента-восстановителя (DEF) включается для предупреждения водителя о том, что уровень DEF значительно ниже допустимого.

Сигнализатор также включается, если в систему залита ненадлежащая жидкость или в системе имеется неисправность.

На панели приборов отображаются сообщения при включении сигнализатора. Следуйте указаниям на экране, если это безопасно. Немедленно обратитесь к квалифицированным специалистам.

## ПРОТИВОСАЖЕВЫЙ ФИЛЬТР (DPF) (КРАСНЫЙ)



Сигнализатор противосажевого фильтра (DPF) загорается, когда фильтр DPF заполнен или в системе DPF имеется неисправность.

В зависимости от степени серьезности неисправности, включение индикатора может сопровождаться звуковым сигналом и сообщением на панели приборов. При первой же возможности обратитесь за технической помощью.

## ЭЛЕКТРИЧЕСКИЙ СТОЯНОЧНЫЙ ТОРМОЗ (EPB) (КРАСНЫЙ)



Сигнализатор электрического стояночного тормоза (EPB) включается при корректном срабатывании EPB.

Если сигнализатор мигает, это свидетельствует о неисправности системы. Немедленно обратитесь к квалифицированным специалистам.

## ТЕМПЕРАТУРА ДВИГАТЕЛЯ (КРАСНЫЙ)



Сигнализатор температуры двигателя включается, если температура двигателя превышает допустимое значение.

На панели приборов также отображается предупреждающее сообщение.

Автомобиль нужно как можно быстрее остановить, соблюдая меры предосторожности. Прежде чем продолжить эксплуатацию, обратитесь за помощью к квалифицированным специалистам.

## СИСТЕМА ПРЕДУПРЕЖДЕНИЯ О ВЫЕЗДЕ ЗА ПРЕДЕЛЫ ПОЛОСЫ ДВИЖЕНИЯ (КРАСНЫЙ)



Сигнализатор системы предупреждения о выезде за пределы полосы движения загорается красным светом, если автомобиль пересекает линию дорожной разметки без включения соответствующего указателя поворота.

Включение этого сигнализатора сопровождается вибрацией рулевого колеса.

## НИЗКОЕ ДАВЛЕНИЕ МАСЛА (КРАСНЫЙ)



Если во время движения автомобиля загорается или мигает сигнализатор низкого давления масла, остановите автомобиль, как только позволит дорожная ситуация. Немедленно выключите двигатель.

Проверьте уровень масла и при необходимости долейте его. Запустите двигатель. Если сигнализатор продолжает гореть, незамедлительно остановите двигатель. Прежде чем продолжить эксплуатацию, обратитесь за помощью к квалифицированным специалистам.

## РЕМЕНЬ БЕЗОПАСНОСТИ (КРАСНЫЙ)

### ПРИМЕЧАНИЯ

Предметы, оставленные на сиденье переднего пассажира, могут вызвать включение звукового сигнализатора непристегнутого ремня безопасности. Рекомендуется закреплять ремнем безопасности все предметы, находящиеся на переднем пассажирском сиденье. См. [ИСПОЛЬЗОВАНИЕ РЕМНЕЙ БЕЗОПАСНОСТИ](#).



Если при движении автомобиля ремень безопасности сиденья, на котором находится водитель или пассажир, не пристегнут, включается сигнализатор ремня безопасности и раздается звуковой сигнал.

Сигнализатор гаснет после пристегивания соответствующего ремня безопасности.



## ПОДУШКА БЕЗОПАСНОСТИ (ЖЕЛТ)



Сигнализатор подушек безопасности включается при проверке ламп после включения зажигания автомобиля.

Сигнализатор гаснет через 6 секунд.

Если сигнализатор снова включается после завершения цикла проверки, либо во время движения, это указывает на неисправность в системе подушек безопасности. Как можно скорее обратитесь за помощью к квалифицированному специалисту.

## КРУИЗ-КОНТРОЛЬ НА НИЗКИХ СКОРОСТЯХ ПРИ ДВИЖЕНИИ НА РАЗЛИЧНЫХ ТИПАХ ПОВЕРХНОСТИ (АТРС) (ЯНТАРНЫЙ)



Сигнализатор системы круиз-контроля на низких скоростях при движении на различных типах поверхности (АТРС) загорается, подтверждая активацию системы АТРС.

## АНТИБЛОКИРОВОЧНАЯ СИСТЕМА ТОРМОЗОВ (ABS) (ЯНТАРНЫЙ)

### **ВНИМАНИЕ!**

В случае одновременного включения антиблокировочной системы (ABS) и сигнализаторов ABS эксплуатация автомобиля запрещена до устранения неисправности. Тормозная система может не работать надлежащим образом, что, в свою очередь, может привести к потере управления и аварии. Незамедлительно обратитесь за помощью к квалифицированным специалистам.

### **ВНИМАНИЕ!**

Водитель несет ответственность за управление автомобилем в соответствии с преобладающими условиями. Несоблюдение данного требования может привести к дорожно-транспортному происшествию и повлечь за собой серьезные травмы или смерть.



Сигнализатор ABS кратковременно включается при проверке ламп после включения зажигания автомобиля.

Если сигнализатор не гаснет или загорается во время движения, это указывает на наличие неисправности в системе ABS. Управляйте автомобилем с осторожностью, избегая резкого торможения. Немедленно обратитесь к квалифицированным специалистам.

## ТОРМОЗНАЯ СИСТЕМА (ЖЕЛТ.)



Сигнализатор тормоза кратковременно включается при проверке ламп после включения зажигания автомобиля.

Если сигнализатор включается после запуска двигателя или во время движения, причиной может быть износ тормозных колодок или неисправность тормозной системы. Можно продолжать движение, однако необходимо соблюдать осторожность. Немедленно обратитесь к квалифицированным специалистам.

## ОСВЕЩЕНИЕ ПОВОРОТОВ (ЯНТАРНЫЙ)



Сигнализатор системы освещения при повороте включается при неисправности этой системы.

Фары при этом сохраняют работоспособность, но данная функция работает ненадлежащим образом. При первой возможности обратитесь за помощью к квалифицированным специалистам.

## РЕАГЕНТ-ВОССТАНОВИТЕЛЬ (DEF) (ЯНТАРНЫЙ)



Сигнализатор реагента-восстановителя (DEF) включается для предупреждения водителя о том, что уровень DEF достиг критического значения.

Сигнализатор также включается, если в систему залита ненадлежащая жидкость или в системе имеется неисправность.

На панели приборов также отображается предупреждающее сообщение. Следуйте указаниям на экране, если это безопасно.

## ПРОТИВОСАЖЕВЫЙ ФИЛЬТР (DPF) (ЯНТАРНЫЙ)



Сигнализатор противосажевого фильтра (DPF) включается, если не удастся выполнить регенерацию фильтра DPF, или фильтр почти заполнен сажей.

На панели приборов также отображается предупреждающее сообщение. Следуйте указаниям на экране, если это безопасно.

## **ПРЕДУПРЕЖДЕНИЕ ОБ УСТАЛОСТИ ВОДИТЕЛЯ (ЯНТАРНЫЙ)**



Сигнализатор предупреждения об усталости водителя загорается, когда система контроля усталости водителя обнаруживает у водителя признаки усталости.

Включение сигнализатора сопровождается сообщением на панели приборов.

## **СИСТЕМА ДИНАМИЧЕСКОГО КОНТРОЛЯ КУРСОВОЙ УСТОЙЧИВОСТИ (DSC) (ЯНТАРНЫЙ)**



Сигнализатор системы динамического контроля устойчивости Dynamic Stability Control (DSC) мигает, если эта система в данный момент активна.

При наличии неисправности в данной системе сигнализатор продолжает гореть и на панели приборов отображается предупреждающее сообщение.

Автомобиль может продолжать движение, но система DSC не будет работать. Как можно скорее обратитесь за помощью к квалифицированному специалисту.

## **СИСТЕМА ДИНАМИЧЕСКОГО КОНТРОЛЯ КУРСОВОЙ УСТОЙЧИВОСТИ (DSC) ОТКЛЮЧЕНА (ЯНТАРНЫЙ)**



Сигнализатор ВЫКЛЮЧЕНИЯ системы динамического контроля устойчивости Dynamic Stability Control (DSC) загорается, когда система выключена.

Включение сигнализатора сопровождается звуковым сигналом и подтверждающим сообщением на панели приборов.

## **ДВИГАТЕЛЬ/КОРОБКА ПЕРЕДАЧ (ЯНТАРНЫЙ)**



Сигнализатор двигателя / коробки передач кратковременно включается во время проверки ламп после включения зажигания.

Если лампа загорается во время работы двигателя, имеется неисправность двигателя или коробки передач, связанная с повышенной токсичностью выхлопа.

Автомобиль может продолжать движение, но может перейти в аварийный режим с возможным уменьшением мощности. При первой возможности обратитесь за помощью к квалифицированным специалистам.

Если сигнализатор мигает во время работы двигателя, уменьшите скорость движения. Немедленно обратитесь к квалифицированным специалистам.

## **НАРУЖНАЯ ТЕМПЕРАТУРА (ЯНТАРНЫЙ)**



Сигнализатор температуры окружающего воздуха загорается, когда температура окружающего воздуха достаточно низкая и на дороге возможен гололед.

## **РЕЖИМ СОБЛЮДЕНИЯ ДИСТАНЦИИ (ЯНТАРНЫЙ)**



Сигнализатор режима поддержания дистанции включается, когда система адаптивного круиз-контроля находится в режиме поддержания дистанции.

## **СИГНАЛИЗАТОР ОБЩЕГО ПРЕДУПРЕЖДЕНИЯ И ИНФОРМАЦИОННОГО СООБЩЕНИЯ (ЯНТАРНЫЙ)**



Сигнализатор общего предупреждения и информационного сообщения включается, когда на панели приборов отображается некритическое предупреждение или информационное сообщение.

## СВЕЧИ ПРЕДПУСКОВОГО ПОДОГРЕВА (ЯНТАРНЫЙ)



Сигнализатор свечей предпускового подогрева загорается при включении зажигания автомобиля, указывая на работу свечей предпускового подогрева.

## СИГНАЛИЗАТОР НИЗКОГО УРОВНЯ ТОПЛИВА (ЯНТАРНЫЙ)



Сигнализатор низкого уровня топлива загорается при низком уровне топлива в баке. При первой же возможности дозаправьте автомобиль.

Стрелкой показано, с какой стороны автомобиля расположен лючок топливозаливной горловины.

## ЗАДНИЕ ПРОТИВОТУМАННЫЕ ФАРЫ (ЯНТАРНЫЙ)



Сигнализатор задних противотуманных фонарей загорается при включении задних противотуманных фонарей.

## СИСТЕМА КОНТРОЛЯ ДАВЛЕНИЯ В ШИНАХ (TPMS) (ЖЕЛТЫЙ)



Сигнализатор системы контроля давления в шинах (TPMS) включается, чтобы предупредить о том, что давление в одной или нескольких шинах существенно ниже нормы.

На панели приборов также отображается предупреждающее сообщение. Как можно быстрее остановите автомобиль в безопасном месте. Проверьте давление в шинах. Накачайте шины до рекомендуемого давления.

Мигание сигнализатора указывает на неисправность системы.

## **AUTO HIGH BEAM ASSIST (АНВА) (СИСТЕМА АВТОМАТИЧЕСКОГО УПРАВЛЕНИЯ ДАЛЬНИМ СВЕТОМ ФАР) (ЗЕЛЕНЬЙ)**



Сигнализатор системы автоматического управления дальним светом фар Auto High Beam Assist (АНВА) загорается, когда система АНВА активна.

## **АВТОМАТИЧЕСКАЯ ИНТЕЛЛЕКТУАЛЬНАЯ СИСТЕМА ЗАПУСКА/ОСТАНОВКИ ДВИГАТЕЛЯ "СТОП/СТАРТ" (ЗЕЛЕНЬЙ)**



Сигнализатор автоматической интеллектуальной системы запуска/остановки двигателя "стоп/старт" загорается, когда двигатель выключается автоматической интеллектуальной системой запуска/остановки двигателя "стоп/старт".

### **ПРИМЕЧАНИЯ**

В случае выключения двигателя автоматической интеллектуальной системой запуска/остановки двигателя "стоп/старт" другие сигнализаторы, обычно сопровождающие выключение двигателя, не загораются.

## **КРУИЗ-КОНТРОЛЬ (ЗЕЛЕНЬЙ)**



Сигнализатор круиз-контроля загорается, когда включен круиз-контроль или адаптивный круиз-контроль.

## ПРОТИВОСАЖЕВЫЙ ФИЛЬТР (DPF) (ЗЕЛЕНЫЙ)



Сигнализатор противосажевого фильтра (DPF) кратковременно загорается зеленым цветом, когда успешно завершена регенерация фильтра DPF.

## УКАЗАТЕЛИ ПОВОРОТА (ЗЕЛЕНЫЙ)



Соответствующий сигнализатор указателя поворота (левый или правый) мигает при включении указателей поворота.

В случае неисправности лампы указателя поворота визуальные и звуковые предупреждения начинают работать с удвоенной частотой.

## СИСТЕМА ПРЕДУПРЕЖДЕНИЯ О ПРЕПЯТСТВИЯХ ВПЕРЕДИ (ЗЕЛЕНЫЙ)



Сигнализатор предупреждения о препятствии впереди загорается, когда включена система предупреждения о препятствиях впереди.

## ПЕРЕДНИЕ ПРОТИВОТУМАННЫЕ ФАРЫ (ЗЕЛЕНЫЙ)



Сигнализатор передних противотуманных фар загорается при включении передних противотуманных фар.

## ПЕРЕКЛЮЧЕНИЕ ПЕРЕДАЧ (ЗЕЛЕНЫЙ)

### ВНИМАНИЕ!

Данный предупреждающий индикатор следует рассматривать только в качестве рекомендации. Водитель несет ответственность за управление автомобилем в соответствии с

преобладающими условиями. Несоблюдение данного требования может привести к несчастному случаю и повлечь серьезные травмы или смерть.



Индикатор переключения передач кратковременно включается в момент рекомендованного переключения (повышения) передачи.

Индикатор переключения передач не включается, если работает круиз-контроль и его работа не отменена нажатием педали акселератора.

## **СИСТЕМА КОНТРОЛИРУЕМОГО ДВИЖЕНИЯ ПОД УКЛОН (HDC) (ЗЕЛЕНЬЙ)**



Сигнализатор системы контролируемого движения под уклон (HDC) горит постоянно, если задействована система HDC и выполнены условия, необходимые для работы этой системы.

Если лампа мигает, значит, выбрана система HDC, но условия работы не выполняются или происходит постепенное отключение HDC.

## **СИСТЕМА ПРЕДУПРЕЖДЕНИЯ О ВЫЕЗДЕ ЗА ПРЕДЕЛЫ ПОЛОСЫ ДВИЖЕНИЯ (ЗЕЛЕНЬЙ)**



Сигнализатор системы предупреждения о выезде за пределы полосы движения отображается серым цветом для индикации включения системы предупреждения о выезде за пределы полосы движения.

Распознанная линия дорожной разметки подсвечивается зеленым цветом. В противном случае она подсвечивается серым цветом.

## **ГАБАРИТНЫЕ ФОНАРИ (ЗЕЛЕНЬЙ)**



Сигнализатор габаритных фонарей загорается при включении габаритных фонарей.



## УКАЗАТЕЛИ ПОВОРОТА НА ПРИЦЕПЕ (ЗЕЛЕНЫЙ)



Сигнализатор указателей поворота на прицепе включается при проверке ламп после включения зажигания автомобиля. Этот сигнализатор гаснет после запуска двигателя.

Если автомобиль буксирует прицеп, сигнализатор мигает одновременно с указателем поворота. Если сигнализатор не мигает, это может свидетельствовать о неисправности указателя поворота на прицепе.

### ПРИМЕЧАНИЯ

Если подсоединенный прицеп оснащен светодиодными фонарями, проверка ламп может не выполняться.

## ДАЛЬНИЙ СВЕТ (СИНИЙ)



Сигнализатор дальнего света загорается при включении дальнего света фар или кратковременном мигании фарами.

## ВЫКЛЮЧЕНИЕ РЕЖИМА ПОДДЕРЖАНИЯ ДИСТАНЦИИ (СЕРЫЙ)



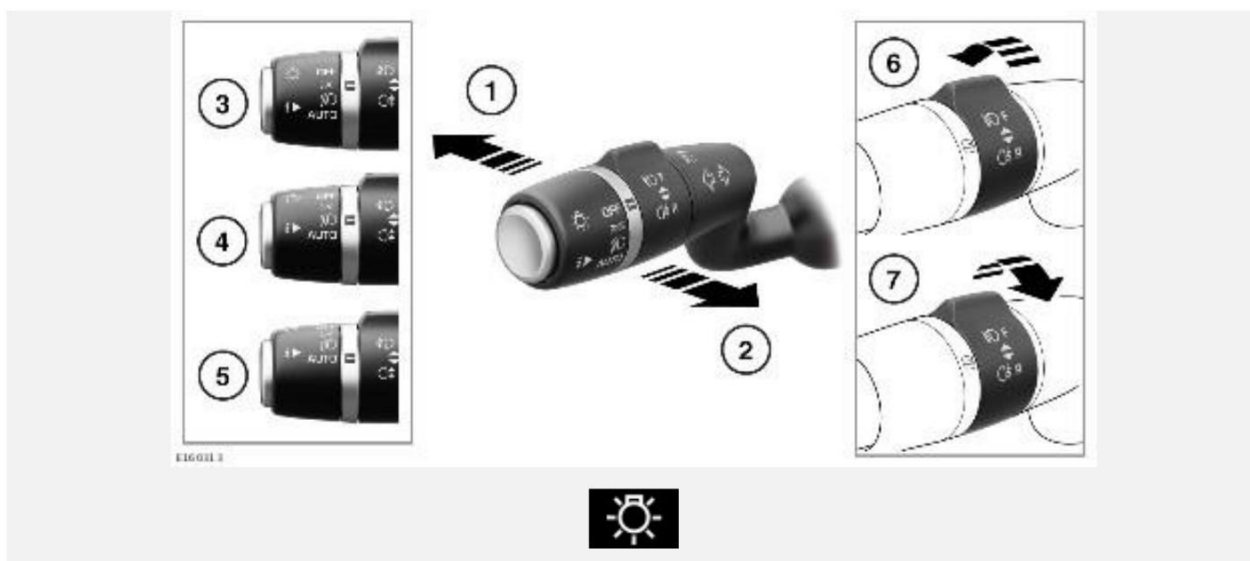
Сигнализатор ВЫКЛЮЧЕНИЯ режима поддержания дистанции загорается, когда система адаптивного круиз-контроля выключена.

## ОТКЛЮЧЕНИЕ АВТОМАТИЧЕСКОЙ ИНТЕЛЛЕКТУАЛЬНОЙ СИСТЕМЫ ЗАПУСКА/ОСТАНОВКИ ДВИГАТЕЛЯ "СТОП/СТАРТ" (БЕЛЫЙ)



Сигнализатор выключения автоматической интеллектуальной системы запуска/остановки двигателя "стоп/старт" загорается при выключении системы водителем.

# УПРАВЛЕНИЕ ОСВЕЩЕНИЕМ



Регулировка освещения:

1. Дальный свет: при включенных фарах нажмите на переключатель освещения в направлении от рулевого колеса, чтобы включить дальний свет. На панели приборов загорается сигнализатор. См. [ДАЛЬНИЙ СВЕТ \(СИНИЙ\)](#).

## ПРИМЕЧАНИЯ

Не используйте дальний свет фар, если он может помешать другим водителям.

2. Мигание дальним светом: чтобы мигнуть дальним светом, потяните переключатель управления освещением к рулевому колесу и отпустите. Дальний свет остается включенным, пока удерживается переключатель управления освещением.
3. Габаритные фонари: поверните переключатель управления освещением в это положение, чтобы включить габаритные фонари. На панели приборов загорается сигнализатор. См. [ГАБАРИТНЫЕ ФОНАРИ \(ЗЕЛЕНЬ\)](#).
4. Фары: поверните переключатель управления освещением в это положение, чтобы включить фары.
5. **AUTO** (Авто): поверните переключатель освещения в это положение, чтобы включить автоматическое управление наружным освещением. Когда освещенность снаружи автомобиля падает, при включенном зажигании габаритные фонари, задние фонари, фары ближнего света и освещение номерного знака включаются автоматически. Могут также включиться системы задержки выключения фар, автоматического управления дальним светом фар Auto High Beam Assist (AHBA) и автоматический режим работы стеклоочистителя ветрового стекла.

## ПРИМЕЧАНИЯ

Система автоматического включения освещения может также активироваться при недостаточном освещении, вызванном погодными условиями.

6. Передние противотуманные фары: работают, только если включены габаритные фонари, фары или автоматическое управление наружным освещением. Поверните поворотный переключатель от рулевого колеса и отпустите, чтобы включить. На панели приборов загорается сигнализатор. Для выключения передних противотуманных фар: поверните поворотный переключатель от рулевого колеса и отпустите. См. [ПЕРЕДНИЕ ПРОТИВОТУМАННЫЕ ФАРЫ \(ЗЕЛЕНЬ\)](#).

7. Задние противотуманные фонари: работают, только если включены габаритные фонари, фары или автоматическое управление наружным освещением. Поверните поворотный переключатель к рулевому колесу и отпустите, чтобы включить. На панели приборов загорается сигнализатор. Для выключения задних противотуманных фонарей: поверните поворотный переключатель к рулевому колесу и отпустите. См. [ЗАДНИЕ ПРОТИВОТУМАННЫЕ ФАРЫ \(ЯНТАРНЫЙ\)](#).

В случае неисправности лампы помните, что замену некоторых ламп может выполнять только дилер / авторизованная мастерская. См. [ЗАМЕНА ЛАМПЫ](#).

## ДНЕВНЫЕ ГАБАРИТНЫЕ ФОНАРИ (DRL)

Когда отсутствует необходимость использования фар, включение дневных ходовых огней (DRL) происходит автоматически, если переключатель освещения установлен в положение **OFF** (Выкл.) или **AUTO** (Авто). Дневные ходовые огни (DRL) включаются автоматически в следующих условиях:

- Работает двигатель.
- Селектор не находится в положении **P** (Стоянка) (для автомобилей с автоматической коробкой передач).
- Электрический стояночный тормоз (EPB) не включен – в зависимости от рынка сбыта.



Дилеры компании / ее авторизованные мастерские могут включать и отключать функцию дневных ходовых фонарей (DRL) в зависимости от требований действующего законодательства.

## HEADLIGHT COURTESY DELAY

Задержка выключения фар действует, если переключатель управления освещением установлен в положение **AUTO** (Авто), а зажигание выключено. Фары остаются включенными на период до 240 секунд.

### ПРИМЕЧАНИЯ

Время задержки можно менять через меню **Vehicle settings** (Настройки автомобиля). См. [МЕНЮ ЩИТКА ПРИБОРОВ](#).

Чтобы выключить функцию задержки выключения фар, нажмите кнопку управления фарами на электронном ключе.

## AUTO HIGH BEAM ASSIST (АНБА) (СИСТЕМА АВТОМАТИЧЕСКОГО УПРАВЛЕНИЯ ДАЛЬНИМ СВЕТОМ ФАР) (ЗЕЛЕНЫЙ)

## **ВНИМАНИЕ!**

Невозможно гарантировать правильную работу системы автоматического управления дальним светом фар Auto High Beam Assist (АНВА) во всех возможных ситуациях. Водитель всегда несет ответственность за правильное использование фар в любых условиях. Ненадлежащее использование фар может привести к получению тяжелых травм или к смертельному исходу.

## **ВНИМАНИЕ!**

Убедитесь, что направленные вперед датчики в задней части зеркала заднего вида ничем не закрыты и не заслонены. Наличие препятствий перед датчиками может привести к авариям с тяжелыми травмами или смертельным исходом.

Система АНВА автоматически включает и выключает дальний свет в зависимости от условий освещения дороги и при условии отсутствия света фар встречных автомобилей. Система включается только тогда, когда уровень наружной освещенности падает ниже предварительно заданного уровня.

## **ПРИМЕЧАНИЯ**

Не используйте систему автоматического управления дальним светом фар (АНВА) при движении по бездорожью.

Для активации системы АНВА необходимо, чтобы переключатель освещения находился в положении **AUTO** (Авто) и были включены фары ближнего света. См. [УПРАВЛЕНИЕ ОСВЕЩЕНИЕМ](#).

При включении системы АНВА на панели приборов загорается сигнализатор. См. [AUTO HIGH BEAM ASSIST \(АНВА\) \(СИСТЕМА АВТОМАТИЧЕСКОГО УПРАВЛЕНИЯ ДАЛЬНИМ СВЕТОМ ФАР\) \(ЗЕЛЕНЬЙ\)](#).

Система АНВА включается, только когда скорость автомобиля превышает 40 км/ч (25 миль/ч). Система выключается, когда скорость автомобиля становится ниже 24 км/ч (15 миль/ч).

Чтобы включить дальний свет вручную, переведите переключатель освещения в положение дальнего света, как обычно. Чтобы вернуться к системе АНВА, переведите переключатель освещения обратно в центральное положение.

Чтобы вручную переключиться с дальнего света на ближний, потяните переключатель освещения в положение мигания. Система АНВА выключается. Чтобы вернуться к системе АНВА, передвиньте переключатель освещения в положение дальнего света. Верните переключатель в центральное положение.

Для выключения системы АНВА переведите переключатель освещения из положения **AUTO** (Авто) в положение включения фар.

Систему АНВА можно выключать или включать с помощью меню **Vehicle Settings** (Настройки автомобиля) в меню панели приборов. См. [МЕНЮ ЩИТКА ПРИБОРОВ](#).

Параметр "Hand of traffic" (Сторона движения) можно выбрать через меню панели приборов. По умолчанию данный параметр установлен на значение, противоположное действующей стороне движения. На автомобиле с левосторонним управлением (LHD) параметр "Hand of traffic" (Сторона движения) будет установлен на значение "правостороннее рулевое управление" (RHD), и наоборот.

## **ПРИМЕЧАНИЯ**

На автомобилях, оснащенных навигационной системой, параметр "Hand of traffic" (Сторона движения) перезапускается при каждом цикле зажигания. Параметр "Hand of traffic" (Сторона движения) перезапускается в соответствии с регионом, в котором осуществляется эксплуатация автомобиля.

На работу системы АНВА может влиять следующее:

- Дорожные знаки с высокой светоотражающей способностью.
- Слабо освещенные участники дорожного движения, например, велосипедисты или пешеходы.

- Плохие погодные условия, например, дождь или туман.
- Грязный или заслоненный датчик.
- Загрязнение, повреждение или запотевание ветрового стекла.
- Встречные автомобили частично заслонены отбойником на разделительной полосе магистрали.
- Обледенение или иней на ветровом стекле.

#### **ПРИМЕЧАНИЯ**

В зимних условиях не забывайте включать оттаивание ветрового стекла.

## **АВТОМАТИЧЕСКИЙ РЕЖИМ РАБОТЫ ОЧИСТИТЕЛЕЙ ВЕТРОВОГО СТЕКЛА**

Если выбрано автоматическое управление освещением, а стеклоочиститель ветрового стекла включается на 20 секунд или более, габаритные фонари, задние фонари и фары включаются автоматически. При выключении стеклоочистителей фонари выключаются автоматически спустя 2 минуты.

## **ОБРАЗОВАНИЕ КОНДЕНСАТА НА НАРУЖНЫХ ОСВЕТИТЕЛЬНЫХ ПРИБОРАХ**

Образование конденсата в фарах, указателях поворота или задних фонарях является нормальным явлением.

При некоторых атмосферных условиях, а также после мойки автомобиля возможно образование конденсата. Это не влияет на работу световых приборов и на их срок службы.

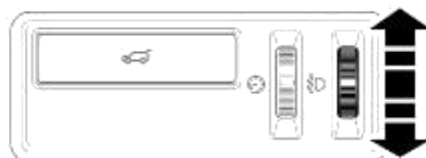
Конденсат частично или полностью исчезнет при регулярной эксплуатации световых приборов в течение 48 часов при сухих атмосферных условиях.

Светодиодные световые приборы излучают меньше тепла в сторону внешних рассеивателей, чем галогенные или ксеноновые световые приборы. В экстремальных условиях светодиодным световым приборам может потребоваться больше времени для очистки от запотевания, но это не влияет на их работу.

## **ПОЕЗДКИ ЗА ГРАНИЦЕЙ**

Направление пучка света фар можно отрегулировать для лево- и правостороннего движения. Механическая регулировка или установка внешних приспособлений не требуется.

## **HEADLIGHT LEVELLING**



E 150205

Угол наклона фар должен соответствовать загрузке автомобиля.

Загрузка автомобиля	Положение переключателя
Только водитель.	Верх.
Водитель и передний пассажир.	Верх.
Водитель и пассажиры на всех сиденьях.	Поверните на 1 метку вниз.
Максимальная полная разрешенная масса автомобиля (GVW).	Поверните на 1 метку вниз.
Максимальная нагрузка на заднюю ось.	Поверните на 2 метки вниз.

## КОРРЕКЦИЯ УГЛА НАКЛОНА ФАР — СВЕТОДИОДНЫЕ И КСЕНОНОВЫЕ

Светодиодные и ксеноновые фары оснащены функцией автоматической регулировки светового пучка и не требуют ручной регулировки. На панели приборов автомобиля отсутствует поворотный регулятор.

## ОСВЕЩЕНИЕ ПОВОРОТОВ

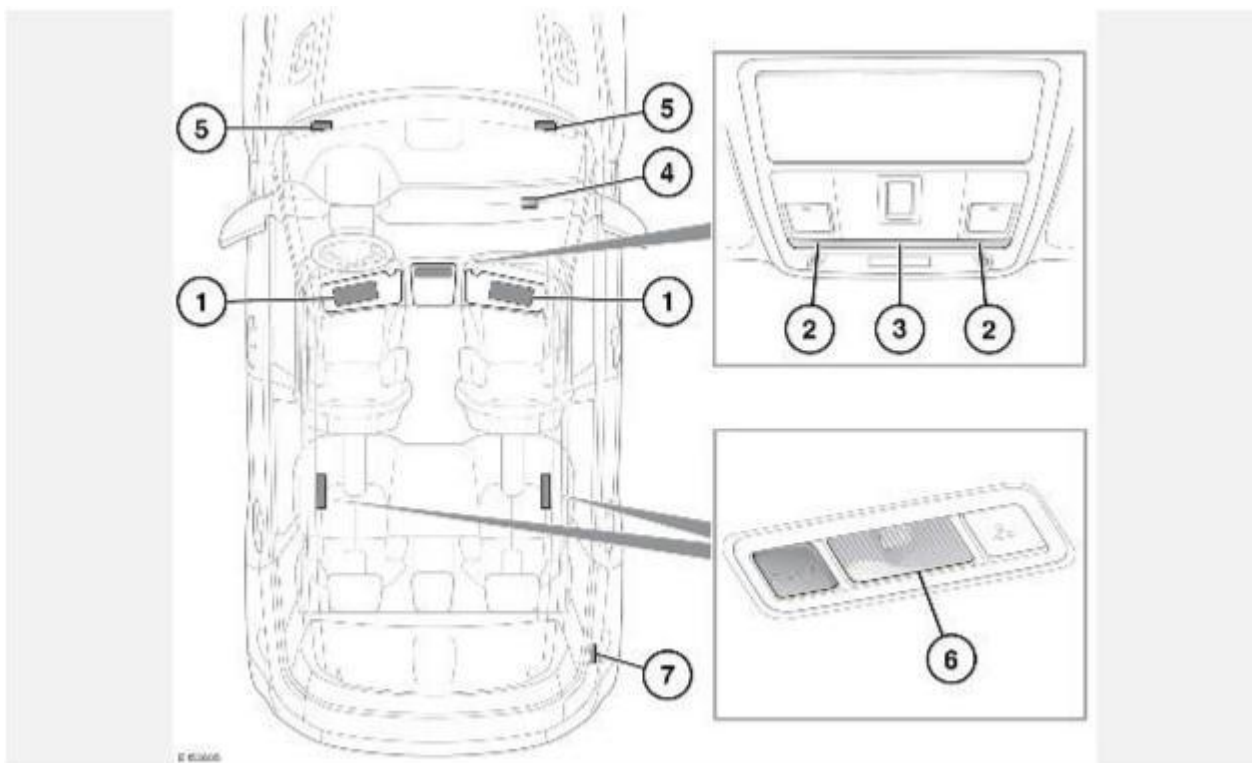
Когда автомобиль поворачивает и включен ближний свет, система освещения при повороте регулирует световой пучок фар, улучшая освещение по направлению движения.

Система освещения при повороте отключается, когда:

- Выбрана передача заднего хода (R) .
- Автомобиль неподвижен.
- Дневные ходовые фонари (DRL) включены.

При обнаружении неисправности в системе будет предпринята попытка вернуть фары в центральное положение и зафиксировать их. Сигнализатор системы освещения при повороте включается, указывая на наличие неисправности. См. [ОСВЕЩЕНИЕ ПОВОРОТОВ \(ЯНТАРНЫЙ\)](#).

# ОСВЕЩЕНИЕ САЛОНА



1. Подсветка в противосолнечных козырьках: включается при открытии косметического зеркала.
2. Плафоны местного освещения: поднесите палец к соответствующему плафону (или коснитесь его), чтобы включить/выключить его.

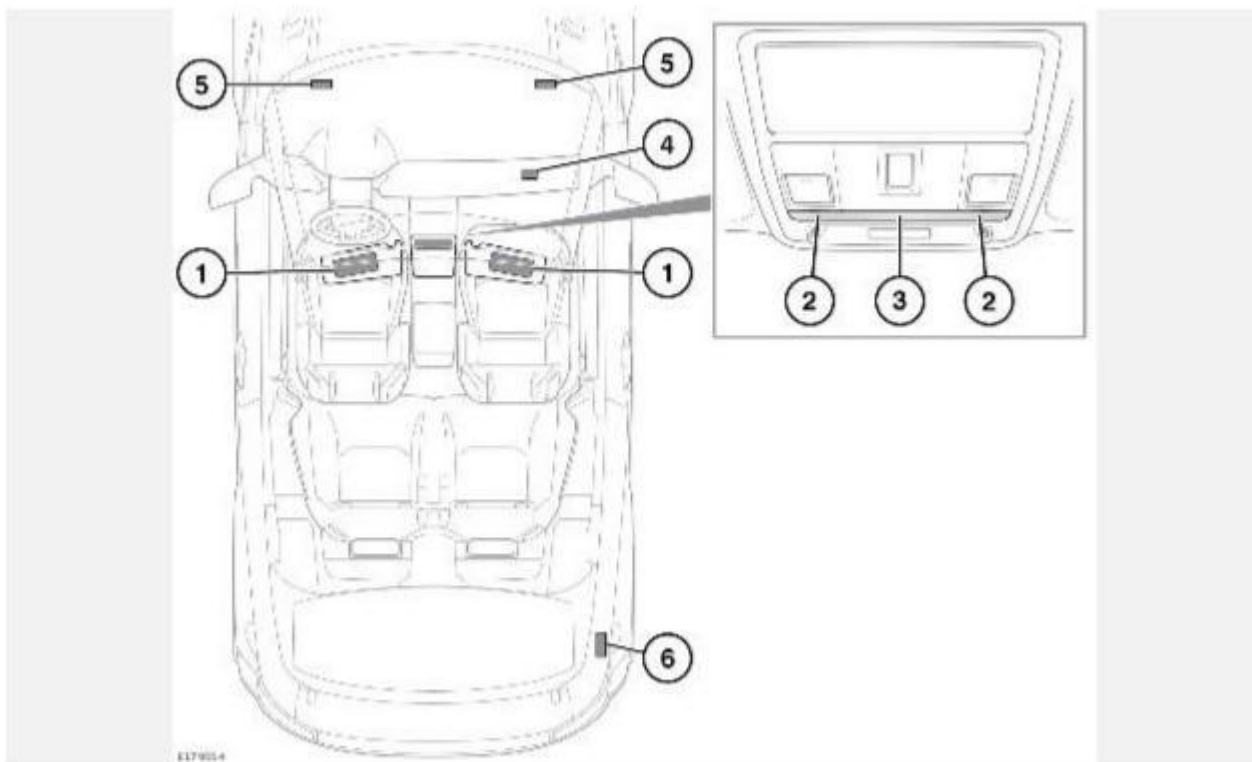
## ПРИМЕЧАНИЯ

Если вы в перчатках, то для управления лампами рекомендуется коснуться плафонов.

3. Плафон освещения в передней части салона: включается при отпирании двери и выключается через 60 секунд после закрывания всех дверей, при запуске двигателя или запираии автомобиля. Поднесите палец к соответствующему плафону (или коснитесь его), чтобы включить или выключить лампу вручную. Чтобы деактивировать или активировать автоматический режим освещения, прикоснитесь к плафону на две секунды.
4. Плафон подсветки перчаточного ящика: включается при открывании перчаточного ящика.
5. Плафоны освещения ниш для ног: включаются при отпирании двери и выключаются через 60 секунд после закрывания всех дверей, при запуске двигателя или запираии автомобиля.
6. Плафоны освещения в задней части салона: включаются при отпирании двери и выключаются через 60 секунд после закрывания всех дверей, при запуске двигателя или запираии автомобиля. Нажмите для включения и выключения вручную. Прикоснитесь к плафону освещения в передней части салона примерно на 2 секунды, чтобы включить или выключить автоматический режим плафонов освещения задней части салона.
7. Плафон освещения багажного отделения: включается при открывании двери багажного отделения.



# КАБРИОЛЕТ – ПЛАФОНЫ ОСВЕЩЕНИЯ САЛОНА



1. Подсветка в противосолнечных козырьках: включается при открытии косметического зеркала.
2. Плафоны местного освещения: поднесите палец к соответствующему плафону (или коснитесь его), чтобы включить/выключить его.

## ПРИМЕЧАНИЯ

Если вы в перчатках, то для управления лампами рекомендуется коснуться плафонов.

3. Плафон освещения в передней части салона: включается при отпирании двери и выключается через 60 секунд после закрывания всех дверей, при запуске двигателя или запираии автомобиля. Поднесите палец к соответствующему плафону (или коснитесь его), чтобы включить или выключить лампу вручную. Чтобы деактивировать или активировать автоматический режим освещения, прикоснитесь к плафону на две секунды.
4. Плафон подсветки перчаточного ящика: включается при открывании перчаточного ящика.
5. Плафоны освещения ниш для ног: включаются при отпирании двери и выключаются через 60 секунд после закрывания всех дверей, при запуске двигателя или запираии автомобиля.
6. Плафон освещения багажного отделения: включается при открывании крышки багажного отделения.



# ИНТЕНСИВНОСТЬ ОСВЕЩЕНИЯ САЛОНА

Для регулировки интенсивности подсветки панели приборов используйте регулятор освещения салона. Во время изменения настроек лампы наружного освещения должны быть включены. См. [ОРГАНЫ УПРАВЛЕНИЯ ВОДИТЕЛЯ](#).

## ДЕКОРАТИВНАЯ ПОДСВЕТКА САЛОНА

Цвет и яркость декоративной подсветки салона можно регулировать через меню **EXTRA FEATURES** (Дополнительные функции) на сенсорном экране. Во время изменения настроек лампы наружного освещения должны быть включены. При выключенном наружном освещении доступен 1-секундный предварительный просмотр вносимых изменений. См. [ДОПОЛНИТЕЛЬНЫЕ ФУНКЦИИ](#).

### ПРИМЕЧАНИЯ

На автомобилях без настраиваемой декоративной подсветки салона будет включаться стандартный белый свет освещения салона. Для регулировки интенсивности используйте регулятор освещения салона.

## РЕЖИМ ОТКЛЮЧЕНИЯ ВСЕХ СВЕТОВЫХ ПРИБОРОВ

В ночном режиме уменьшается уровень освещения салона, чтобы облегчить управление автомобилем в ночное время. Ночной режим можно включить через меню **Screensaver** (Экранная заставка) сенсорного экрана. См. [ОБЩИЕ НАСТРОЙКИ](#).

Для активации ночного режима выключите сенсорный экран. Сенсорный экран можно выключить с помощью всплывающего меню **Settings** (Настройки). Если при выключении сенсорного экрана присутствует низкий уровень наружного освещения, то яркость освещения салона и подсветки панели приборов автоматически уменьшается до минимального уровня. Если присутствует высокий уровень наружного освещения или включен сенсорный экран, ночной режим отключается. См. [ГЛАВНОЕ МЕНЮ СЕНСОРНОГО ЭКРАНА](#).

### ПРИМЕЧАНИЯ

Функция управления освещением салона не будет работать, пока включен ночной режим. См. [ОРГАНЫ УПРАВЛЕНИЯ ВОДИТЕЛЯ](#).

# ИСПОЛЬЗОВАНИЕ СТЕКЛООЧИСТИТЕЛЕЙ

## **ОСТОРОЖНО!**

Не включайте стеклоочистители, если ветровое стекло сухое, так как они могут вызвать повреждения ветрового стекла. Несоблюдение данного требования может привести к повреждению рычагов стеклоочистителя, щеток и ветрового стекла.

## **ОСТОРОЖНО!**

Перед включением стеклоочистителей удалите со стекла снег, лед и иней вокруг рычагов и щеток стеклоочистителей. Несоблюдение данного требования может привести к повреждению рычагов стеклоочистителя, щеток и ветрового стекла.

## **ОСТОРОЖНО!**

Убедитесь, что стеклоочистители не прилипают к стеклу в сильный мороз или очень теплую погоду. Используйте зимнее парковочное положение стеклоочистителей при экстремальных температурах. Попытка использовать стеклоочистители в случае их прилипания к стеклу, может привести к повреждению щеток и механизма стеклоочистителей. См. [НИЖНЕЕ ПОЛОЖЕНИЕ СТЕКЛООЧИСТИТЕЛЕЙ ЗИМОЙ](#).

## **ОСТОРОЖНО!**

Чтобы избежать повреждений капота, не поднимайте щетки стеклоочистителя, когда они находятся в нормальном парковочном положении. См. [ПОЛОЖЕНИЕ ДЛЯ ОБСЛУЖИВАНИЯ СТЕКЛООЧИСТИТЕЛЕЙ](#).

## **ОСТОРОЖНО!**

Чтобы избежать повреждений щетки стеклоочистителя, не поднимайте стеклоочиститель за щетку. Всегда поднимайте стеклоочиститель с помощью рычага стеклоочистителя.

## **ОСТОРОЖНО!**

Убедитесь, что стеклоочистители не находятся в режиме автоматического обнаружения дождя и выключены перед въездом на автомойку. Если стеклоочистители начнут работать во время мойки автомобиля, это может привести к повреждению их механизма.

## **ПРИМЕЧАНИЯ**

Если щетки стеклоочистителя оставляют разводы на стекле после мойки автомобиля, это может быть вызвано попаданием на них воска или других материалов. В этом случае очистите стекло с помощью рекомендованной моющей жидкости для стекол. См. [СМАЗОЧНЫЕ МАТЕРИАЛЫ И РАБОЧИЕ ЖИДКОСТИ](#).

## **ПРИМЕЧАНИЯ**

Если щетки стеклоочистителей изношены, то эффективность очистки ветрового стекла и режима автоматического обнаружения дождя снижается. Выполняйте замену изношенных или поврежденных щеток стеклоочистителя при первой возможности. Положение обслуживания стеклоочистителей используется для замены их щеток. См. [ПОЛОЖЕНИЕ ДЛЯ ОБСЛУЖИВАНИЯ СТЕКЛООЧИСТИТЕЛЕЙ](#).

## **ПРИМЕЧАНИЯ**

Если щетки стеклоочистителя прилипли или их заклинило, электронный выключатель временно приостановит работу стеклоочистителей. В таком случае выключите стеклоочистители и зажигание, когда это будет безопасно. Перед включением зажигания автомобиля очистите ветровое стекло и освободите щетки стеклоочистителей.



Для включения омывателей и стеклоочистителей выполните следующее:

1. Автомобили, оснащенные датчиком дождя: режим автоматического обнаружения дождя. Включение и скорость работы передних стеклоочистителей выполняется автоматически при наличии воды на стекле. При этом частота взмахов щеток выбирается в соответствии с преобладающими условиями. Для регулировки чувствительности вращайте кольцо (2). Автомобили, не оснащенные датчиком дождя: прерывистая работа стеклоочистителей. Для регулировки задержки между взмахами щеток вращайте кольцевой переключатель (2).
2. Автомобили, оснащенные датчиком дождя: вращайте кольцевой переключатель для регулировки чувствительности режима автоматического обнаружения дождя, когда подрулевой переключатель находится в положении (1). Чем выше чувствительность, тем выше скорость реакции системы. При выборе режима автоматического обнаружения дождя или при повышении чувствительности щетки стеклоочистителя совершают один взмах. Автомобили, не оснащенные датчиком дождя: для настройки задержки выберите положение (1) и вращайте кольцевой переключатель. Чем выше настройка, тем чаще будут взмахи щеток стеклоочистителя.

### ПРИМЕЧАНИЯ

Частота взмахов увеличивается со скоростью автомобиля.

3. **LO** (Низкая частота): непрерывная работа с низкой частотой.
4. **HI** (Высокая частота): непрерывная работа с высокой частотой.
5. Однократное включение стеклоочистителей. Удерживайте для непрерывной работы стеклоочистителей.
6. Стеклоочиститель/омыватель ветрового стекла: потяните и отпустите для включения стеклоочистителей и омывателей ветрового стекла. Через несколько секунд щетки выполняют еще один взмах для удаления остатков омывающей жидкости с ветрового стекла. Если требуется большее количество омывающей жидкости, потяните и удерживайте переключатель.

### ПРИМЕЧАНИЯ

Передние стеклоочистители не работают, если открыт капот.

7. **INT** (Прерыв.): прерывистая работа заднего стеклоочистителя. Частота взмахов увеличивается со скоростью автомобиля.
8. **ON** (Вкл.): непрерывная работа заднего стеклоочистителя.
9. Стеклоочиститель/омыватель заднего стекла: нажмите и отпустите для включения омывателя и стеклоочистителя заднего стекла. Когда кнопка отпущена, стеклоочиститель работает в заданном цикле, чтобы уменьшить количество подтеков. Если требуется большее количество омывающей жидкости, нажмите и удерживайте кнопку.

## ПРИМЕЧАНИЯ

Если включены передние стеклоочистители, то при выборе передачи заднего хода (R) будет также включен очиститель заднего стекла.

## ПРИМЕЧАНИЯ

Очиститель заднего стекла не работает, если открыта дверь багажного отделения.

# ДАТЧИК ДОЖДЯ

## ПРИМЕЧАНИЯ

При первоначальном запуске двигателя автомобиля система может не реагировать на имеющиеся на стекле капли. Для очистки стекла следует использовать однократное включение стеклоочистителей.

## ПРИМЕЧАНИЯ

Если открыта любая из передних дверей, то при установке переключателя стеклоочистителей/омывателя в положение **AUTO** (Авто) стеклоочистители работать не будут. См. [ИСПОЛЬЗОВАНИЕ СТЕКЛООЧИСТИТЕЛЕЙ](#).

## ПРИМЕЧАНИЯ

Часто, в солнечную или сухую погоду, оптические искажения и грязь на ветровом стекле становятся причиной нежелательного включения передних стеклоочистителей. Для предотвращения подобных случаев рекомендуется устанавливать переключатель стеклоочистителей /омывателей в положение **OFF**(Выкл.), если присутствуют описанные погодные условия.

Датчик дождя установлен на внутренней стороне ветрового стекла за зеркалом заднего вида. Этот датчик определяет наличие и количество воды на ветровом стекле и автоматически включает передние стеклоочистители в соответствующем режиме.

Для включения стеклоочистителей с датчиком дождя переведите переключатель стеклоочистителей/омывателей в положение **AUTO** (Авто) (1). Водитель может настроить нужный режим работы системы, вращая кольцо (2). См. [ИСПОЛЬЗОВАНИЕ СТЕКЛООЧИСТИТЕЛЕЙ](#).

Функцию датчика дождя можно включить или выключить через меню **Vehicle Settings** (Настройки автомобиля) на панели приборов. См. [МЕНЮ ЩИТКА ПРИБОРОВ](#).

# РЕЖИМ РЕГУЛИРОВАНИЯ ПО СКОРОСТИ ДВИЖЕНИЯ

## СТЕКЛООЧИСТИТЕЛИ ВЕТРОВОГО СТЕКЛА:

Если во время работы стеклоочистителей скорость автомобиля опускается ниже 8 км/ч (5 миль/ч), частота взмахов щеток уменьшается до ближайшей меньшей частоты взмахов. Когда скорость автомобиля становится выше 8 км/ч (5 миль/ч), автоматически восстанавливается первоначальный интервал взмаха щеток.

На автомобилях без датчика дождя частота работы стеклоочистителя ветрового стекла возрастает также при увеличении скорости движения.



Функцию режима регулирования по скорости движения передних стеклоочистителей могут включить или отключить специалисты дилерского центра / авторизованной мастерской.

#### **ЗАДНИЙ СТЕКЛООЧИСТИТЕЛЬ:**

Частота работы заднего стеклоочистителя растет при увеличении скорости движения.



Функцию режима регулирования по скорости движения заднего стеклоочистителя могут включить или отключить специалисты дилерского центра / авторизованной мастерской.

## **УСТРАНЕНИЕ ПОДТЕКОВ**

Если настроена функция устранения подтеков, стеклоочистители включаются через несколько секунд после окончания цикла работы омывателей. Функция устранения подтеков удаляет оставшиеся капли с ветрового стекла.



Функцию устранения подтеков могут включить или отключить специалисты дилерского центра / авторизованной мастерской.

## **НИЖНЕЕ ПОЛОЖЕНИЕ СТЕКЛООЧИСТИТЕЛЕЙ ЗИМОЙ**

### **ОСТОРОЖНО!**

Перед тем, как отвести щетки стеклоочистителей от ветрового стекла, убедитесь, что рычаги стеклоочистителей находятся в зимнем парковочном положении. Несоблюдение этого условия может привести к повреждению капота.

Когда автомобиль находится на стоянке, щетки стеклоочистителя можно настроить на парковку в более высоком положении, чем обычно. Щетки стеклоочистителя можно отвести от ветрового стекла, чтобы уменьшить риск их прилипания к стеклу. Подъем щеток стеклоочистителя от ветрового стекла облегчает удаление снега, грязи, листьев и т. д. Зимнее парковочное положение можно включить или выключить в меню панели приборов **Vehicle settings** (Настройки автомобиля). См. [МЕНЮ ЩИТКА ПРИБОРОВ](#).

При выключении зажигания автомобиля стеклоочистители перемещаются в зимнее парковочное положение. Стеклоочистители останутся в зимнем парковочном положении до тех пор, пока не будет выполнено одно из следующих условий:

- Скорость автомобиля превышает 8 км/ч (5 миль/ч).
- Задействуются стеклоочистители.

# ОМЫВАТЕЛИ ФАР

## ПРИМЕЧАНИЯ

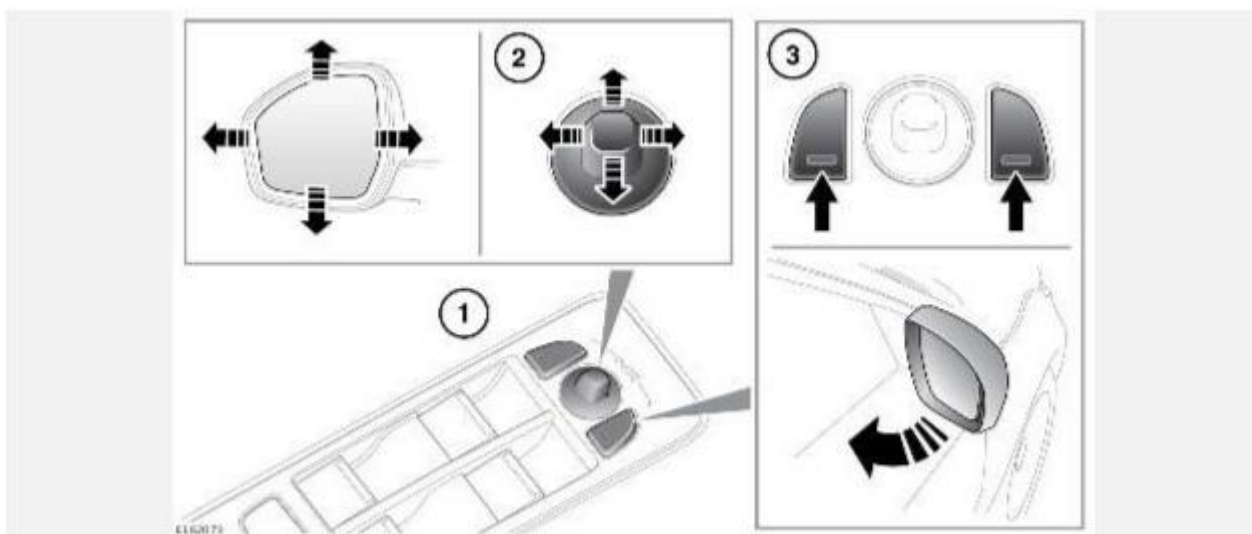
Омыватели фар работают только в том случае, если фары включены и в бачке омывателя достаточно жидкости.

Омыватель фар работает автоматически вместе с омывателем ветрового стекла. Функция срабатывает каждую четвертую работу омывателей стекла. Функция работает при условии, что фары включены, и с последнего цикла работы омывателей фар прошло около 10 минут.

Включение и выключение фар или зажигания автомобиля сбрасывает цикл.

См. [УПРАВЛЕНИЕ ОСВЕЩЕНИЕМ](#) и [ВЫКЛЮЧЕНИЕ ДВИГАТЕЛЯ](#).

# НАРУЖНЫЕ ЗЕРКАЛА



## ПРИМЕЧАНИЯ

Термопрерыватель временно выключает электропривод зеркал, если кнопки нажимаются слишком часто.

## ПРИМЕЧАНИЯ

Обогрев наружных зеркал заднего вида работает автоматически в зависимости от наружной температуры и работы обогрева заднего стекла.

## ПРИМЕЧАНИЯ

Конструкция зеркал предусматривает определенный уровень защиты от удара. Если зеркало случайно сбито со своего положения или складывается внутрь вручную, корпус зеркала отсоединяется от механизма складывания. Чтобы заново задействовать механизм, необходимо сложить, а затем разложить зеркало при помощи кнопки.

## ПРИМЕЧАНИЯ

В зависимости от профиля отражающей поверхности зеркал оценка расстояния только с использованием зеркал может быть затруднена.

## ПРИМЕЧАНИЯ

Если наружные зеркала складывались при помощи переключателей, то при отпирании автомобиля они не раскладываются.

Для регулировки наружных зеркал:

1. Кнопки выбора наружных зеркал: нажмите для выбора левого или правого зеркала.
2. Органы управления регулировкой наружных зеркал: переместите переключатель вверх/вниз/влево или вправо для регулировки положения зеркала.
3. Нажмите обе кнопки выбора наружных зеркал, чтобы сложить/разложить зеркала (зеркала с электроприводом).

Зеркалами можно управлять не более 5 минут после выключения зажигания (при условии, что дверь водителя не открывалась).



Зеркала можно настроить так, чтобы они автоматически складывались при запираении автомобиля и раскладывались при его отпирании. Функцию автоматического складывания и раскладывания могут включить или отключить специалисты дилерского центра / авторизованной мастерской.

# НАКЛОН ЗЕРКАЛ ПРИ ДВИЖЕНИИ ЗАДНИМ ХОДОМ

## ПРИМЕЧАНИЯ

Если скорость автомобиля превышает 12 км/ч (7 миль/ч) при выбранной передаче заднего хода **R**, наружные зеркала вернуться в нормальное рабочее положение для улучшения обзора.

Наклон зеркал можно включить или выключить в меню **Vehicle Settings** (Настройки автомобиля) панели приборов. См. [МЕНЮ ЩИТКА ПРИБОРОВ](#).

При включении передачи заднего хода (**R**) происходит автоматическое изменение положения обоих наружных зеркал для улучшения обзора при движении задним ходом.

Угол наклона зеркал является предустановленным значением. При выборе положения **R** можно отрегулировать наклон зеркал, однако их новое положение нельзя сохранить.

При выключении передачи заднего хода **R** наружные зеркала возвращаются в исходное положение.



# РАДИОЧАСТОТНЫЙ ПРИЕМОПЕРЕДАТЧИК (RF)

## **ВНИМАНИЕ!**

Нельзя использовать радиочастотный (RF) приемопередатчик с приводом гаражных ворот, который не оснащен функцией аварийной остановки и возвратного движения, как того требуют правила техники безопасности.

## **ВНИМАНИЕ!**

При программировании радиочастотного приемопередатчика для управления приводом гаражных ворот или въездных ворот перед ними не должно быть людей и посторонних предметов. Активация гаражных ворот / двери во время программирования может вызвать повреждение.

## **ОСТОРОЖНО!**

Устройство может быть подвержено воздействию помех при его использовании в зоне действия мобильного или стационарного передатчика. Помехи в равной степени влияют как на работу ручного передатчика, так и на работу радиочастотного приемопередатчика.

См. [ИНФОРМАЦИЯ И ПОДДЕРЖКА](#).

В некоторых странах радиочастотный (RF) приемопередатчик также называется универсальным приемопередатчиком HomeLink®.

Радиочастотный приемопередатчик расположен в зеркале заднего вида. Радиочастотный приемопередатчик можно запрограммировать на передачу сигналов для трех различных портативных передатчиков. С помощью радиочастотного (RF) приемопередатчика можно управлять гаражными воротами, въездными воротами, освещением в доме, охранными системами и прочими радиоуправляемыми устройствами.

HomeLink® является зарегистрированным товарным знаком компании Gentex Corporation.

## ПЕРЕД ПРОГРАММИРОВАНИЕМ

### **ОСТОРОЖНО!**

Отсоедините удаленное устройство, если в процессе программирования удаленного устройства потребуется неоднократное использование ручного передатчика. Неоднократное использование ручного передатчика в процессе программирования удаленного устройства может привести к повреждению удаленного устройства.

Для получения наилучшего результата установите в ручной передатчик новый элемент питания перед началом программирования. Если приемник удаленного устройства оснащен антенной, убедитесь, что она выдвинута.

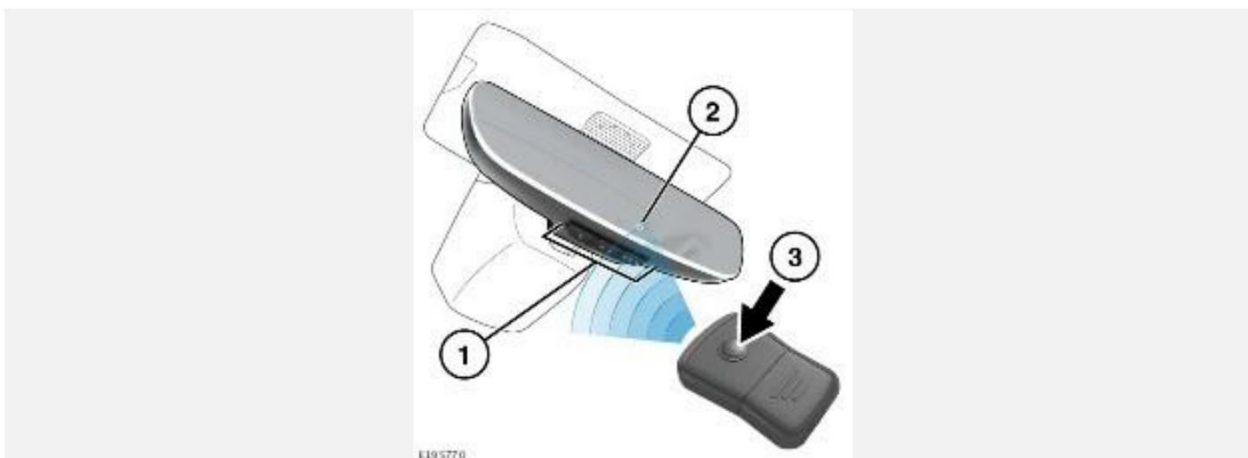
## ПРОГРАММИРОВАНИЕ

### **ПРИМЕЧАНИЯ**

Приведенные ниже инструкции применимы для большинства систем, совместимых с HomeLink. Однако существует ряд приложений HomeLink или совместимых с HomeLink систем, для которых требуются несколько иные инструкции. Для получения дополнительной информации и доступа к обучающим видеороликам перейдите на веб-сайт: [www.homelink.com](http://www.homelink.com).

## ПРИМЕЧАНИЯ

Приводы гаражных ворот, произведенные после 1995 года, могут быть защищены переменным кодом. В этом случае может потребоваться стремянка или другая прочная конструкция для обеспечения безопасности, чтобы получить доступ к кнопке "Learn" или "Smart" устройства управления гаражными воротами.



1. Кнопки HomeLink.
2. Светодиодный индикатор.
3. Пульт дистанционного управления для устройства, например, для устройства управления гаражными воротами.

При необходимости выполните сброс предыдущих настроек устройства HomeLink. См. [УДАЛЕНИЕ ПРОГРАММИРОВАНИЯ](#).

Чтобы выполнить программирование устройства HomeLink:

1. При включенном зажигании нажмите и отпустите необходимую кнопку HomeLink (1) на зеркале заднего вида. Светодиодный индикатор на зеркале заднего вида (2) будет мигать оранжевым цветом.
2. Разместите пульт дистанционного управления (3) от кнопки HomeLink на расстоянии от 2 до 8 см.
3. Нажмите и удерживайте кнопку на пульте дистанционного управления. Светодиодный индикатор на зеркале заднего вида будет мигать или непрерывно светиться зеленым цветом. Отпустите кнопку пульта дистанционного управления.

## ПРИМЕЧАНИЯ

Некоторые системы удаленных устройств требуют повторного нажатия кнопки пульта дистанционного управления каждые 2 секунды во время программирования. Дополнительная информация указана в разделе **Использование пульта дистанционного управления** в конце инструкции по **ПРОГРАММИРОВАНИЮ**.

4. Для активации устройства нажмите и отпустите запрограммированную кнопку HomeLink до трех раз. Если устройство включается, программирование завершено. Если устройство не включается, выполните пункты с 5 по 7.
5. Найдите кнопку **Learn** или **Smart** на блоке привода, который располагается на приемнике устройства управления гаражными воротами.

## ПРИМЕЧАНИЯ

Кнопка **Learn** или **Smart** обычно расположена непосредственно на блоке привода. В случае сомнений обратитесь к руководству по эксплуатации устройства управления гаражными воротами, чтобы найти кнопку.

6. Нажмите и отпустите кнопку **Learn** или **Smart**. Для выполнения пункта 7 обычно требуется 30 секунд.
7. Вернитесь к автомобилю. Для активации устройства нажмите и отпустите запрограммированную кнопку HomeLink до трех раз. Если устройство включается, программирование завершено.

#### **ИСПОЛЬЗОВАНИЕ ПУЛЬТА ДИСТАНЦИОННОГО УПРАВЛЕНИЯ:**

Некоторые системы удаленных устройств оснащены сигналом дистанционного управления, действующим в течение короткого периода времени. Время действия сигнала истекает до завершения программирования. Требуется повторное нажатие кнопки пульта дистанционного управления каждые 2 секунды во время программирования.

При возникновении трудностей во время программирования удаленного устройства выполните следующее:

Во время программирования удаленного устройства вместо пункта 3 выполните следующее:

- Нажмите и удерживайте кнопку HomeLink. Одновременно с этим нажимайте и отпускайте кнопку пульта дистанционного управления каждые 2 секунды, пока светодиодный индикатор не начнет мигать или непрерывно светиться зеленым цветом. Отпустите кнопку HomeLink и кнопку пульта дистанционного управления.
- Продолжайте процедуру программирования с пункта 4.

Если после выполнения перечисленных пунктов светодиодный индикатор HomeLink не мигает или не светится непрерывно зеленым цветом, обратитесь в компанию HomeLink через веб-сайт [www.homelink.com](http://www.homelink.com).

HomeLink является зарегистрированным товарным знаком компании Gentex Corporation.

## **ПЕРЕПРОГРАММИРОВАНИЕ ОТДЕЛЬНОЙ КНОПКИ РАДИОПУЛЬТА ДЛЯ УПРАВЛЕНИЯ ГАРАЖНЫМИ ВОРОТАМИ**

Для программирования удаленного устройства на ранее запрограммированную кнопку памяти радиочастотного (RF) приемопередатчика выполните следующее:

1. Нажмите и удерживайте нужную кнопку памяти радиочастотного приемопередатчика. Спустя приблизительно 20 секунд светодиодный индикатор начнет медленно мигать.
2. Следуйте инструкциям, приведенным в пункте 3 (и далее) в разделе **PROGRAMMING**(Программирование).

## **УДАЛЕНИЕ ПРОГРАММИРОВАНИЯ**

Чтобы выполнить сброс всех запрограммированных настроек радиочастотного (RF) приемопередатчика:

1. Включите зажигание.

2. Одновременно нажмите и удерживайте кнопки памяти **1** и **3** радиочастотного приемопередатчика.

Спустя приблизительно 10 секунд, светодиодный индикатор радиочастотного приемопередатчика начнет мигать. В этот момент отпустите обе кнопки памяти радиочастотного приемопередатчика. Все запрограммированные настройки радиочастотного приемопередатчика будут удалены.

**ПРИМЕЧАНИЯ**

Не следует удерживать кнопки нажатыми более 20 секунд.

## **ИНФОРМАЦИЯ И ПОДДЕРЖКА**

**ОСТОРОЖНО!**

При продаже автомобиля рекомендуется стереть все программы из радиочастотного (RF) приемопередатчика.

**ПРИМЕЧАНИЯ**

Изготовитель не несет ответственности за радио- и телевизионные помехи, возникающие вследствие несанкционированных технических изменений данного оборудования. Подобные модификации могут привести к потере права пользования данным оборудованием.

Для получения сведений относительно совместимых удаленных устройств или оказания технической поддержки следует обратиться к дилеру / в авторизованную мастерскую. Или перейдите на веб-сайт HomeLink® [www.homelink.com](http://www.homelink.com).

**ПРИМЕЧАНИЯ**

Сохраняйте оригинальный пульт от дистанционного устройства для последующего программирования.

HomeLink® является зарегистрированным товарным знаком компании Gentex Corporation.

# ЭЛЕКТРИЧЕСКИЕ СТЕКЛОПОДЪЕМНИКИ

## ВНИМАНИЕ!

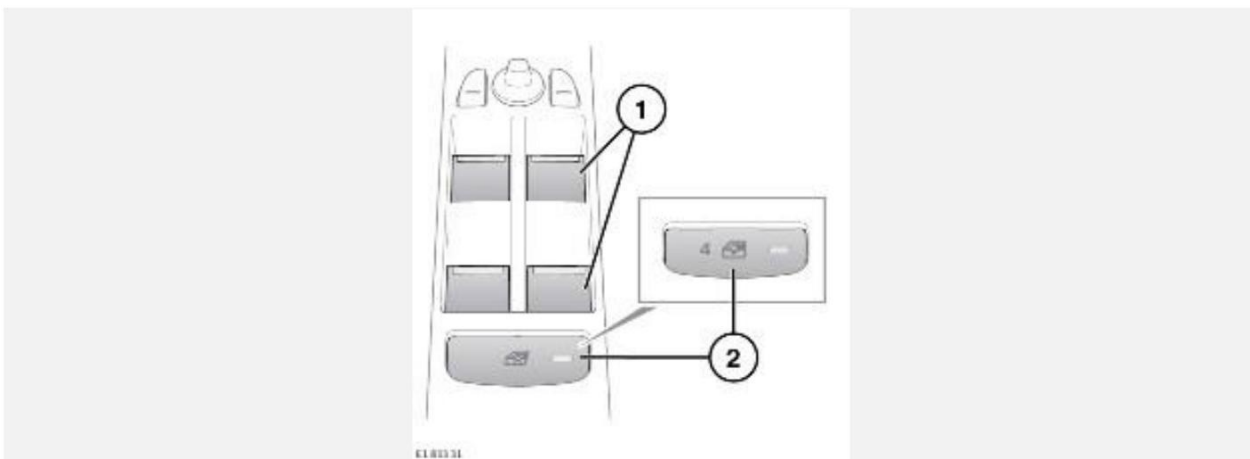
Чтобы не допустить случайного включения двигателя, не оставляйте электронный ключ в автомобиле, если там находятся дети или животные.

## ВНИМАНИЕ!

Если на задних сиденьях перевозятся дети, следует включить функцию блокировки задних стеклоподъемников и открывания дверей. Если маленькие дети используют стеклоподъемники или открывают двери, существует опасность получения тяжелых травм, в том числе со смертельным исходом.

## ОСТОРОЖНО!

Прежде чем включать стеклоподъемники, следует очистить стекла ото льда.



## ПРИМЕЧАНИЯ

Каждый переключатель имеет два уровня включения. Слегка нажмите или потяните и удерживайте, чтобы в ручном режиме установить стекло в требуемое положение. Или полностью нажмите, либо потяните и отпустите, чтобы открыть/закрыть стекло в одно касание. Повторное нажатие на выключатель в любой момент движения стекла остановит его перемещение.

Для использования стеклоподъемников:

### 1. Переключатели стеклоподъемников:

Потяните за переднюю часть переключателя, чтобы частично или полностью поднять стекло.

Нажмите на переднюю часть переключателя, чтобы частично или полностью опустить стекло.

5-дверные автомобили: для повышения комфорта пассажиров на задних окнах предусмотрена функция неполного открывания. Однократное нажатие приведет к небольшому опусканию стекла для поступления потока воздуха. При повторном нажатии стекло опустится полностью. Если при открытом заднем окне появляется аэродинамический гул, опускание соседнего переднего окна приблизительно на 25 мм устранил этот эффект.

Автомобили со складным верхом:

При открытии двери стекло опускается приблизительно на 10 мм, оставляя зазор до уплотнителя крыши.

При полностью опущенном окне стекло остается на высоте приблизительно 25 мм над линией двери.

## ПРИМЕЧАНИЯ

Стеклоподъемники работают в течение 5 минут после выключения двигателя, если не открывается ни одна из дверей.

## ПРИМЕЧАНИЯ

На автомобилях в кузове купе задние стекла зафиксированы и предусмотрен другой блок выключателей.

2. Блокировка стеклоподъемника заднего стекла или переключатель полного открывания/закрывания окон:

5-дверные автомобили: нажмите на переключатель для блокировки задних стеклоподъемников. Включение светодиодной подсветки указывает на блокировку задних стеклоподъемников. Для отмены снова нажмите на переключатель.

Автомобили с кузовом кабриолет: с помощью переключателя стеклоподъемника двери водителя можно полностью открыть или закрыть все четыре окна. Нажмите на переключатель, чтобы включить режим открывания/закрывания всех окон. Для подтверждения включится светодиодный индикатор. При активации режима полного открывания/закрывания окон:

Слегка нажмите или потяните и удерживайте переключатель стеклоподъемника двери водителя, чтобы вручную открыть/закрыть все четыре окна одновременно.

Потяните до упора и отпустите переключатель стеклоподъемника двери водителя, чтобы закрыть все четыре окна одновременно.

Полностью нажмите и отпустите переключатель стеклоподъемника двери водителя, чтобы открыть все четыре окна одновременно.

Режим полного открывания/закрывания окон выключается в любом из следующих случаев:

С момента активации режима полного открывания/закрывания окон прошло 8 секунд.

Все четыре окна достигли полностью открытого или закрытого положения.

Задействован любой другой стеклоподъемник.

## ПРИМЕЧАНИЯ

Функция защиты от защемления остается активной при работе режима полного открывания/закрывания окон. См. [ЗАЩИТНАЯ ФУНКЦИЯ](#).

## ШТОРКА КРЫШИ



Переключатель открывания и закрывания шторки крыши:

Для открывания шторки: нажмите на заднюю часть переключателя и отпустите. Шторка переместится в полностью открытое положение.

Для закрытия шторки: передвиньте переднюю часть переключателя в первое положение и отпустите. Шторка переместится в полностью закрытое положение. Последующее нажатие переключателя прекращает движение шторки.

Либо передвиньте переднюю часть переключателя во второе положение и удерживайте, пока шторка не достигнет желаемого положения. Отпустите переключатель.

## ЗАЩИТНАЯ ФУНКЦИЯ

### ВНИМАНИЕ!

Прежде чем закрывать окно или люк крыши, убедитесь, что при выполнении этой операции не будут защемлены какие-либо части тела пассажиров. Даже при наличии защитной функции остается риск получения травм или гибели.

### ВНИМАНИЕ!

Защемление какой-либо части тела при закрывании окна или люка крыши может привести к серьезной травме.

Защитная функция предназначена для остановки движения стекла при обнаружении препятствия или сопротивления. Проверьте стекло и его проем. Устраните препятствия.

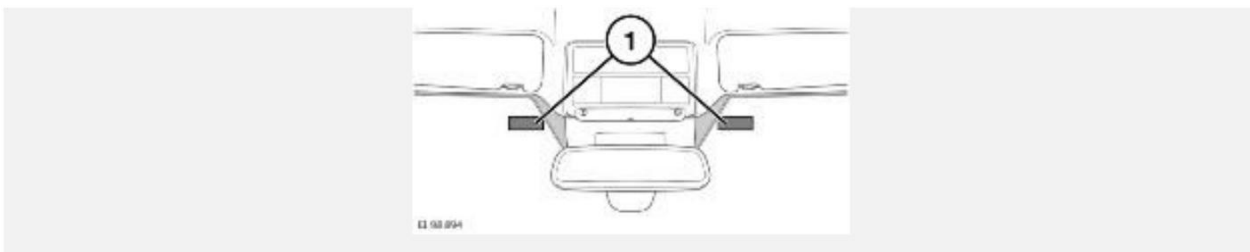
Обход защиты выполняется следующим образом:

1. Попробуйте закрыть стекло. Защитная функция предотвращает закрывание и опускает стекло.
2. В течение 10 секунд повторно попробуйте поднять стекло. Защитная функция предотвращает закрывание и опускает стекло.
3. Попробуйте закрыть окно в третий раз. Нажмите и удерживайте переключатель в положении закрывания. Пока удерживается переключатель, стекло будет подниматься. Удерживайте переключатель до полного закрывания.

### ПРИМЕЧАНИЯ

Если данная процедура не помогла устранить препятствие, или если стеклоподъемники не работают надлежащим образом, может потребоваться сброс настроек стеклоподъемников. См. [ВОССТАНОВЛЕНИЕ НАСТРОЕК СТЕКЛОПОДЪЕМНИКОВ](#).

## СТЕКЛА, УМЕНЬШАЮЩИЕ ЯРКОСТЬ СОЛНЕЧНОГО СВЕТА



Атермальное ветровое стекло такого типа фильтрует солнечный свет, пропуская его через специальный слой внутри стекла.

Электронные платежные карты, например карты для расчетов на платных дорогах или ярлыки идентификационных радиометок, следует устанавливать в специально предусмотренных местах. Они расположены на внутренней поверхности ветрового стекла. Если установить их в

других местах атермального ветрового стекла, электронные сканеры могут не распознать платежные карты.

Оптимальное место для крепления находится вверху ветрового стекла возле наружного зеркала заднего вида, как показано на рисунке (1).

**ПРИМЕЧАНИЯ**

Рекомендуется, чтобы электронная платежная карта имела такой же размер, как и область под нее с водительской стороны ветрового стекла.

**ПРИМЕЧАНИЯ**

При наличии такой возможности и в зависимости от рынка сбыта, можно использовать транспондеры, устанавливаемые на основание переднего номерного знака.

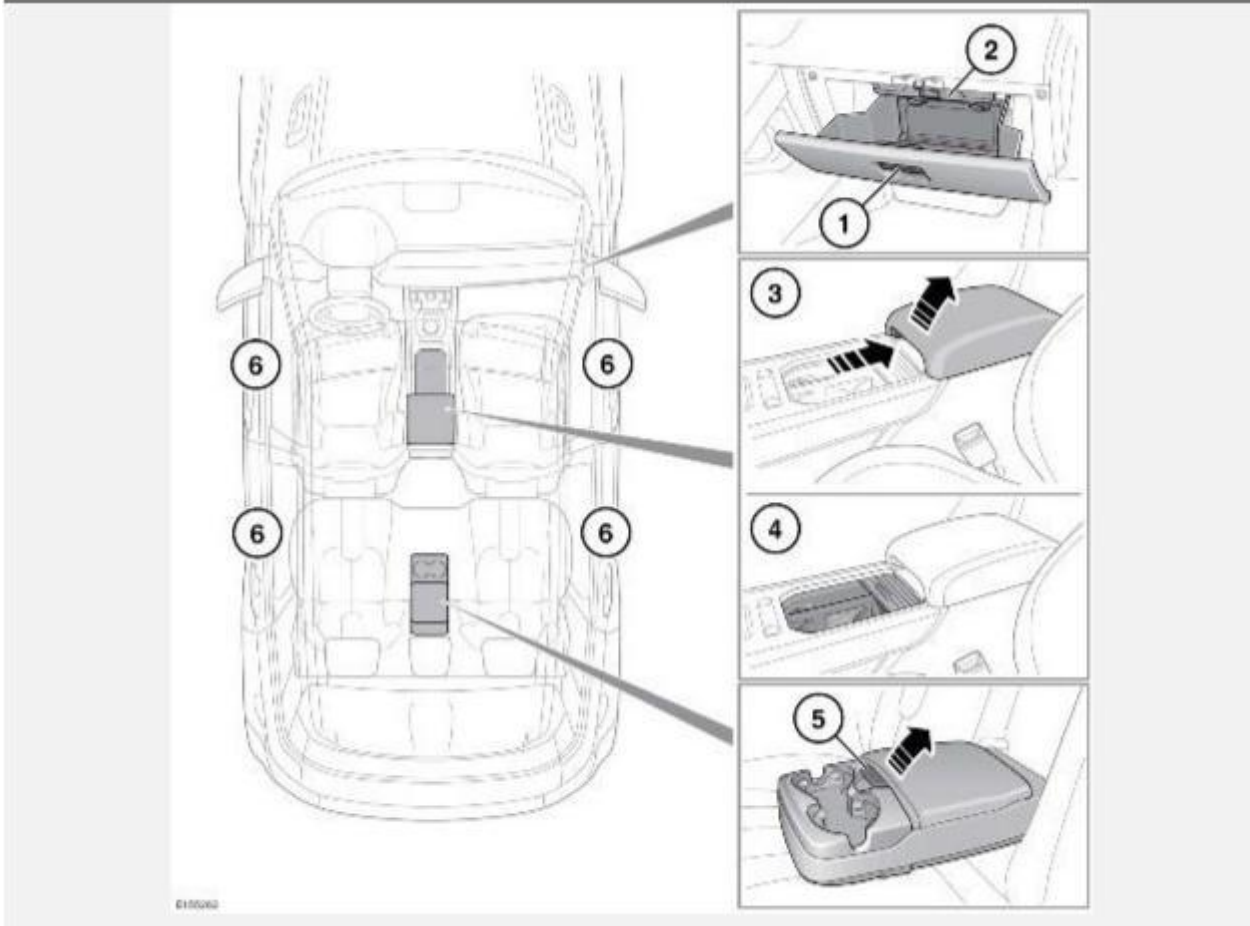


# ОТСЕКИ ДЛЯ ХРАНЕНИЯ

## ВНИМАНИЕ!

Убедитесь, что предметы в автомобиле надежно закреплены и их перемещение исключено. В случае аварии, резкого торможения или маневра незакрепленные предметы могут стать причиной травмы.

## АВТОМОБИЛИ С 5 СИДЕНЬЯМИ И АВТОМОБИЛИ С КУЗОВОМ КУПЕ:



Расположение отсеков для хранения:

1. Перчаточный ящик: чтобы открыть, потяните за ручку открывания.
2. В перчаточном ящике предусмотрен опускающийся отсек для хранения руководства по эксплуатации.
3. Сдвижные подлокотники и вещевой ящик: сдвиньте подлокотник назад, чтобы открыть рычаг отпирания. Потяните рычаг разблокировки и поднимите подлокотник, чтобы получить доступ к вещевому ящику.

## ВНИМАНИЕ!

Во избежание травмы не допускайте защемления рук или пальцев передним или задним краем сдвижного подлокотника при открывании и закрывании вещевого ящика.

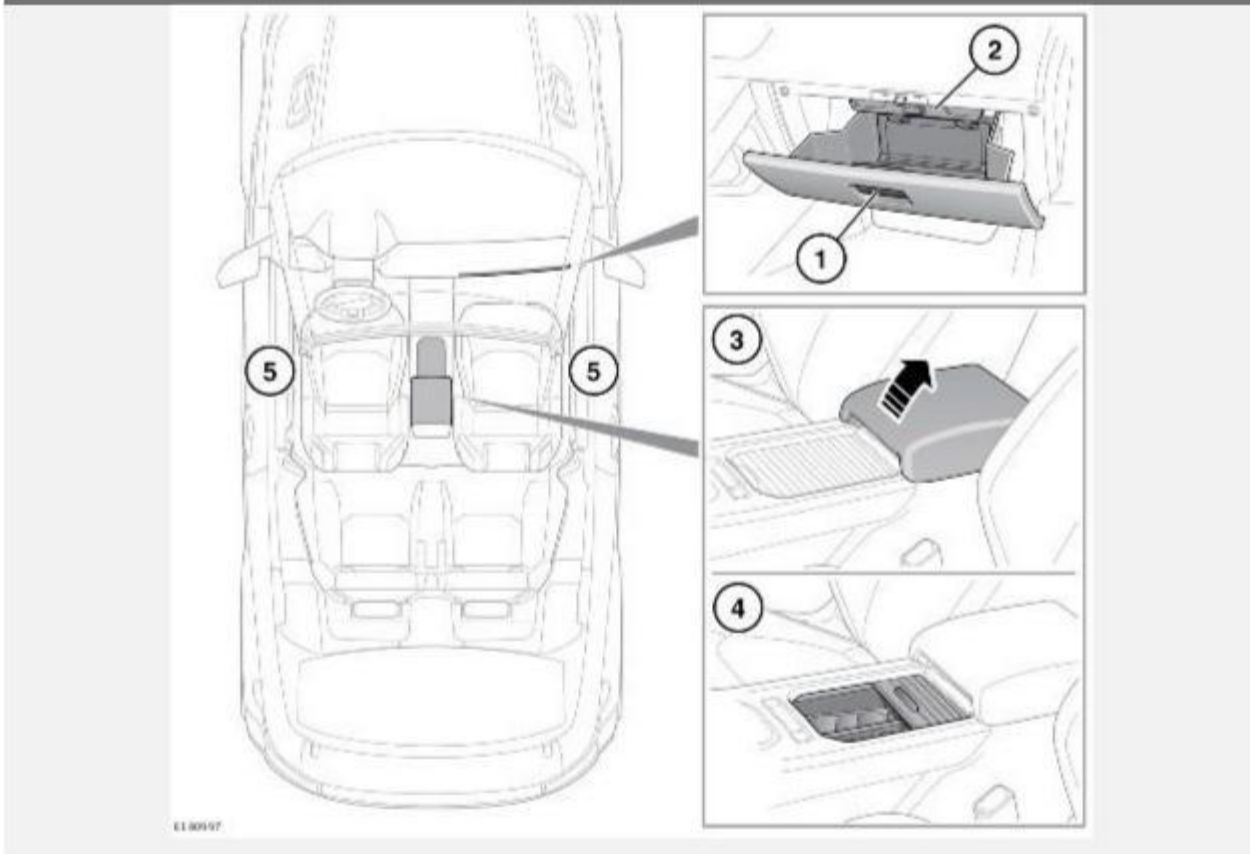
4. Центральные подстаканники: сдвиньте назад крышку, чтобы открыть подстаканники.

## ВНИМАНИЕ!

Не пейте и не используйте подстаканники во время управления автомобилем. Управление автомобилем без должной осторожности и внимательности может стать причиной столкновения, которое может привести к тяжелой травме или смерти.

5. Отсек для хранения и подстаканники в заднем подлокотнике: потяните за выступ в верхней части сложенного подлокотника заднего сиденья и опустите его.
6. Отсеки для хранения в передней и задней дверях.

#### КАБРИОЛЕТ:



Расположение отсеков для хранения:

1. Перчаточный ящик: чтобы открыть, потяните за ручку открывания.

#### ПРИМЕЧАНИЯ

При запирании автомобиля автоматически запирается перчаточный ящик.

2. В перчаточном ящике предусмотрен опускающийся отсек для хранения руководства по эксплуатации.
3. Сдвижные подлокотники и вещевой ящик: сдвиньте подлокотник назад, чтобы открыть рычаг отпирания. Потяните рычаг разблокировки и поднимите подлокотник, чтобы получить доступ к вещевому ящику.

#### ВНИМАНИЕ!

Во избежание травмы не допускайте защемления рук или пальцев передним или задним краем сдвижного подлокотника при открывании и закрывании вещевого ящика.

4. Центральные подстаканники: сдвиньте назад крышку, чтобы открыть подстаканники.

#### ВНИМАНИЕ!

Не пейте и не используйте подстаканники во время управления автомобилем. Управление автомобилем без должной осторожности и внимательности может стать причиной столкновения, которое может привести к тяжелой травме или смерти.

5. Отсеки для хранения в передней двери.

## ДОПОЛНИТЕЛЬНЫЕ РАЗЪЕМЫ ПИТАНИЯ

### ОСТОРОЖНО!

Только для разрешенных устройств. Использование неодобренного оборудования может привести к повреждению электросистемы автомобиля и/или разрядке аккумуляторной батареи. При возникновении сомнений обратитесь к дилеру / в авторизованную мастерскую.

### ОСТОРОЖНО!

Использование дополнительного оборудования в течение длительного периода должно осуществляться при работающем двигателе. В противном случае может произойти разрядка аккумуляторной батареи.



Снимите или поднимите крышку, чтобы получить доступ к гнезду питания напряжением 12 В.

### ПРИМЕЧАНИЯ

Количество и расположение гнезд питания будет различным в зависимости от типа и комплектации автомобиля.

### ПРИМЕЧАНИЯ

Гнезда питания напряжением 12 В могут использоваться для подключения одобренного дополнительного оборудования с максимальной потребляемой мощностью 120 Вт.

# ПЕРЕВОЗКА ГРУЗА

## ВНИМАНИЕ!

Ни в коем случае не перевозите пассажиров в багажном отделении. Все пассажиры и водитель должны сидеть в правильном положении и быть пристегнуты ремнями безопасности во время движения автомобиля.

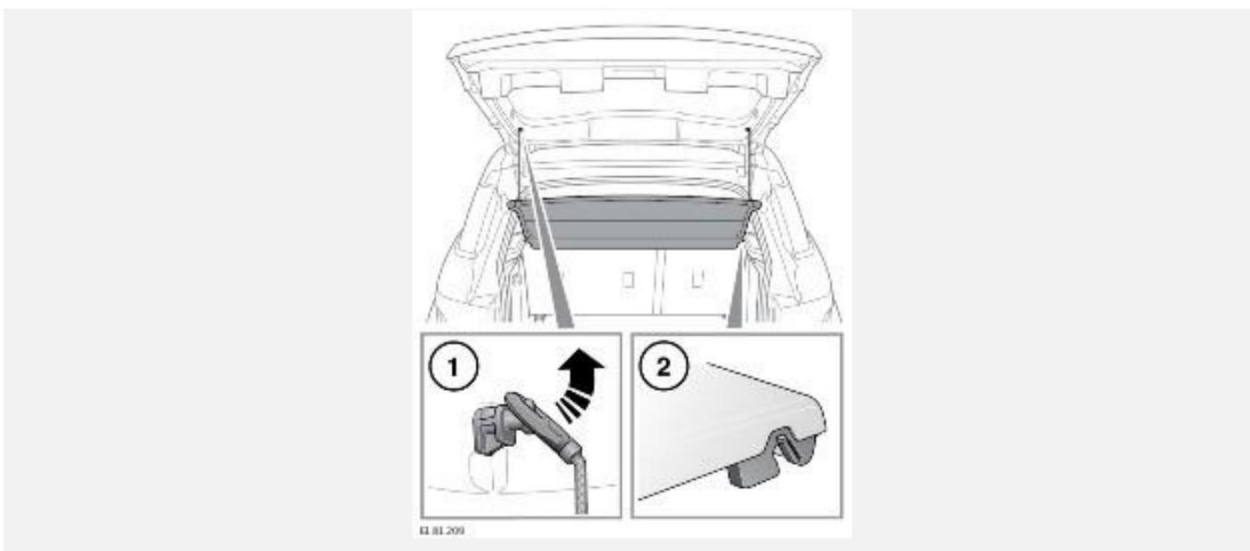
## ВНИМАНИЕ!

Всегда надежно закрепляйте перевозимые в автомобиле предметы.

# КРЫШКА БАГАЖНОГО ОТДЕЛЕНИЯ

## ВНИМАНИЕ!

Не размещайте предметы на крышке багажного отделения. В случае удара или неожиданного маневра незакрепленные предметы могут стать причиной тяжелой травмы или гибели.



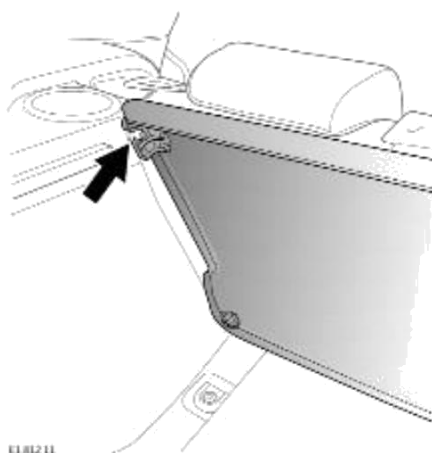
Снятие крышки багажного отделения:

1. Отсоедините две ленты от шпилек двери багажного отделения.
2. Слегка поднимите крышку, затем потяните ее назад, чтобы отсоединить пружинные фиксаторы крышки от стопорных штифтов на боковой обшивке багажного отделения.

## ХРАНЕНИЕ КРЫШКИ:

### ВНИМАНИЕ!

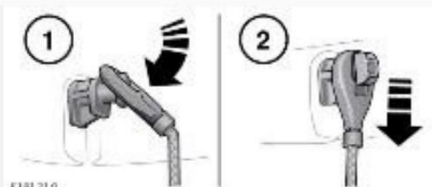
Не оставляйте в автомобиле крышку багажного отделения незакрепленной. В случае удара или неожиданного маневра крышка багажного отделения может стать причиной тяжелой травмы или гибели.



1. Снятие крышки багажного отделения.
2. Наклоните задние сиденья вперед.
3. Установите крышку вертикально приблизительно в том месте, где обычно находятся спинки задних сидений, установленные в вертикальном положении. Верхняя часть крышки должна быть направлена вперед, а подпружиненные фиксаторы находиться вверху.
4. Установите подпружиненные фиксаторы крышки на стопорные штифты до щелчка.
5. Установите задние сиденья в вертикальное положение и зафиксируйте их.

#### **ПОВТОРНАЯ УСТАНОВКА КРЫШКИ:**

Установите подпружиненные фиксаторы крышки на стопорные штифты. Надавите на крышку, чтобы полностью закрепить фиксаторы на штифтах.



Для повторной установки лент:

1. Установите ленты на штифты двери багажного отделения.
2. Слегка потяните ленты вниз пока они не встанут на место со щелчком.

## **ВЕРХНИЕ БАГАЖНЫЕ ДУГИ И ГРУЗОВЫЕ КОНТЕЙНЕРЫ**

### **ВНИМАНИЕ!**

Если верхние багажные дуги нагружены, возможно снижение устойчивости автомобиля, особенно на поворотах и при боковом ветре. При движении с размещенным на верхних багажных дугах грузом возможна потеря управления, что может стать причиной серьезных травм или смерти.

### **ВНИМАНИЕ!**

Поездки с загруженными верхними багажными дугами в условиях бездорожья не рекомендуются. Это может привести к аварии с тяжелыми травмами или смертельным исходом.

Устанавливайте только те верхние багажные дуги, которые предназначены для данного автомобиля. Для получения дополнительной информации обратитесь к дилеру / в авторизованную мастерскую.

Максимальная нагрузка на разрешенные для использования верхние багажные дуги во время движения составляет 75 кг. При движении по бездорожью максимальная нагрузка ограничена до 50 кг. Масса разрешенных для использования верхних багажных дуг не считается частью нагрузки.

Однако, если применяются верхние багажные дуги альтернативной конструкции, требуется включить массу такой конструкции в величину нагрузки.

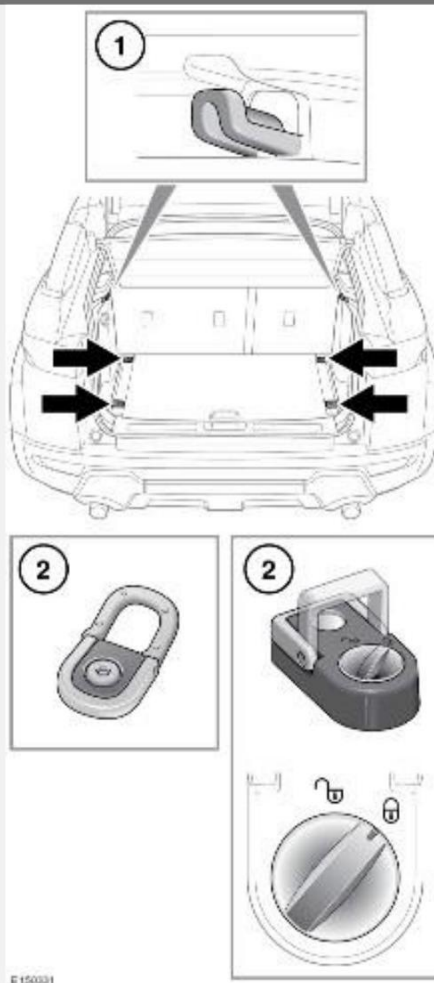
Нагрузка на багажные дуги должна распределяться равномерно и без выхода за них. После 50 км (30 миль) пути проверьте надежность крепления багажных дуг и груза.

## ТОЧКИ КРЕПЛЕНИЯ БАГАЖА

### ВНИМАНИЕ!

Все предметы, перевозимые в багажном отделении, должны быть надежно закреплены.

#### 5-ДВЕРНЫЙ АВТОМОБИЛЬ И АВТОМОБИЛЬ С КУЗОВОМ КУПЕ:



Использование неподвижных и регулируемых ползунков крепления:

1. Багажные крючки: багажные крючки следует использовать только для закрепления легких предметов, например, сумок.
2. В задней части пола багажного отделения находятся четыре ползунка, помогающие надежно закрепить крупный багаж.

Если в автомобиле предусмотрены регулируемые ползунки крепления, сначала поверните кнопку блокировки против часовой стрелки для их отпирания. Нажмите кнопку и сдвиньте в необходимое положение по направляющим. Отпустите кнопку, чтобы зафиксировать положение. Слегка сдвиньте ползунки крепления до щелчка. Это означает, что она закреплена. Для блокировки поверните кнопку по часовой стрелке.

#### **ПРИМЕЧАНИЯ**

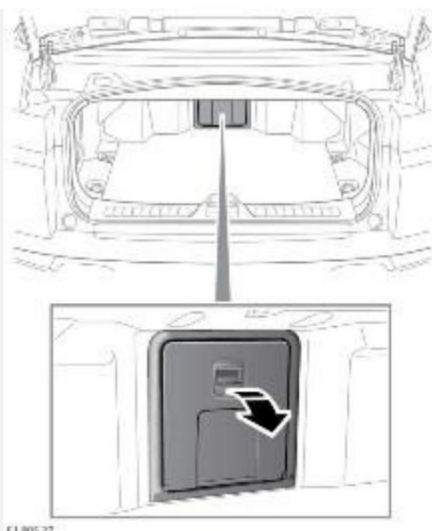
В некоторых странах ряд одобренных средств для крепления багажа можно приобрести в дилерских центрах / авторизованных мастерских.

#### **КАБРИОЛЕТ:**



В задней части пола багажного отделения находятся четыре ползунка, помогающие надежно закрепить крупный багаж.

## **ЛЮЧОК ДЛЯ ЛЫЖ**



Для того чтобы воспользоваться лючком для длинномеров:

1. В салоне автомобиля опустите центральный подлокотник задних сидений.
2. С внутренней стороны багажного отделения найдите лючок для длинномеров и нажмите на защелку.
3. Опустите крышку лючка для длинномеров.

## ПРИМЕЧАНИЯ

Лючок для длинномеров доступен только для автомобилей со складным верхом.

# АВАРИЙНОЕ ОТКРЫВАНИЕ БАГАЖНОГО ОТДЕЛЕНИЯ

Механизм открывания багажного отделения позволяет выбраться из автомобиля в случае запираания в багажном отделении. Рекомендуется ознакомиться с тем, как пользоваться ручкой отпирания.



Ручка отпирания находится на внутренней стороне крышки багажного отделения и оснащена подсветкой. Чтобы открыть багажное отделение изнутри, потяните за ручку, одновременно толкая вверх крышку багажного отделения.

После использования верните ручку в исходное положение.



# ОПУСКАНИЕ СКЛАДНОГО ВЕРХА

## **ВНИМАНИЕ!**

Перед тем, как опускать или поднимать складной верх, убедитесь, что движущиеся части не нанесут вреда рукам, пальцам, волосам пассажиров и т. д.

## **ОСТОРОЖНО!**

Не поднимайте и не опускайте складной верх при температуре ниже  $-10^{\circ}\text{C}$ , так как это может повредить ткань.

## **ОСТОРОЖНО!**

При опускании и подъеме складного верха на скорости выше 50 км/ч (30 миль/ч) возникает опасность повреждения складного верха.

## **ОСТОРОЖНО!**

Не пытайтесь опустить складной верх вручную, т. к. это может привести к повреждению рычажного механизма.

## **ОСТОРОЖНО!**

Не храните вещи в отсеке для складного верха.

## **ПРИМЕЧАНИЯ**

Если что-то мешает движению складного верха, на информационной панели высветится предупреждающее сообщение.

## **ПРИМЕЧАНИЯ**

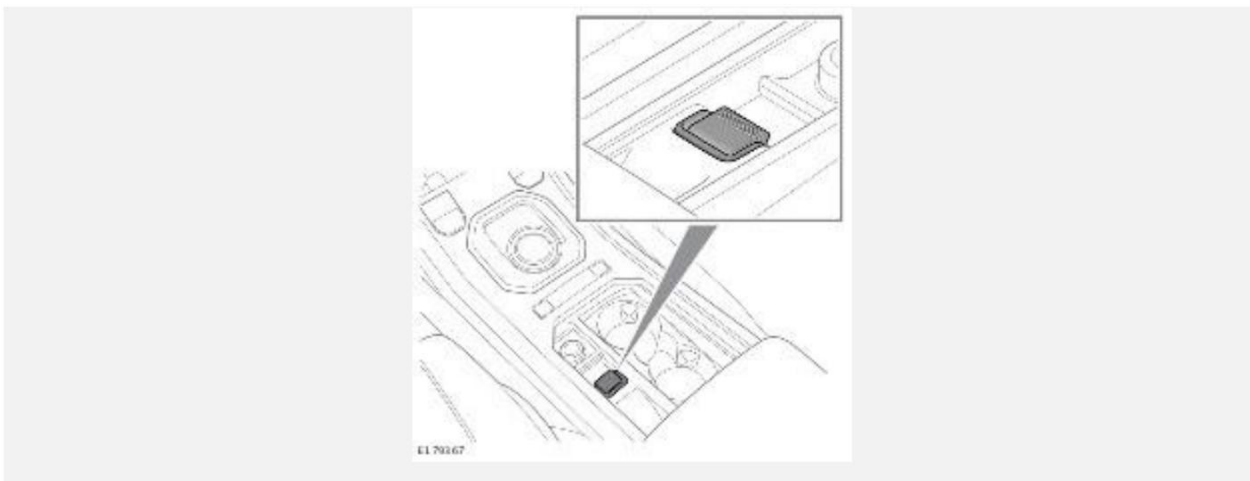
Перед поднятием или опусканием складного верха убедитесь, что над автомобилем достаточно свободного места. При недостаточном свободном пространстве возможно повреждение автомобиля.

## **ПРИМЕЧАНИЯ**

Не рекомендуется поднимать или опускать складной верх во время езды по бездорожью.

## **ПРИМЕЧАНИЯ**

Перед открытием складного верха убедитесь, что на поверхности отсутствует лед и снег. При уборке льда или снега не используйте острые или другие предметы, которые могут повредить ткань. Для очистки заднего стекла можно использовать скребок для льда.



Для управления электроприводом складного верха используется переключатель, расположенный на центральной консоли, как показано на рисунке. Зажигание должно быть включено. Складной верх закрывается и открывается автоматически. Опускание и подъем складного верха можно выполнять на скорости до 50 км/ч (30 миль/ч). Тем не менее в целях обеспечения безопасности не рекомендуется поднимать или опускать складной верх во время езды.

1. Убедитесь, что зажигание включено.

2. Нажмите и удерживайте переднюю часть переключателя.
3. Стекла дверей полностью опущены. Защелки складного верха отпираются, и верх начинает перемещаться.
4. Когда складной верх полностью опустится, прозвучит звуковое предупреждение, и на информационной панели появится соответствующее сообщение.

#### **ПРИМЕЧАНИЯ**

Замыкающие панели складного верха автоматически закрываются, когда верх полностью сложен.

5. Отпустите переключатель.

#### **ПРИМЕЧАНИЯ**

Если отпустить переключатель в любой момент во время опускания складного верха, опускание прекращается.

## **ЗАКРЫВАНИЕ КРЫШИ**

### **ОСТОРОЖНО!**

При опускании и подъеме складного верха на скорости выше 50 км/ч (30 миль/ч) возникает опасность повреждения складного верха.

При включенном зажигании потяните и удерживайте переднюю часть переключателя. Не отпускайте переключатель, пока складной верх не зафиксируется в поднятом положении и на информационной панели не появится подтверждающее сообщение. Продолжайте удерживать переключатель, чтобы закрыть боковые окна. См. [ОПУСКАНИЕ СКЛАДНОГО ВЕРХА](#).

### **ПРИМЕЧАНИЯ**

Если отпустить переключатель в любой момент во время подъема складного верха, подъем прекращается.

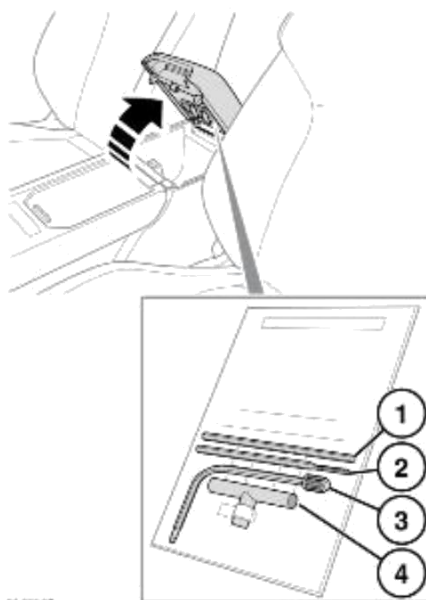
## **ПОДЪЕМ СКЛАДНОГО ВЕРХА ВРУЧНУЮ**

Если системам автомобиля не удается поднять складной верх из полностью опущенного положения, можно применить процедуру подъема складного верха вручную.

### **ВНИМАНИЕ!**

Убедитесь, что селектор передач установлен в положение стоянки (P), электрический стояночный тормоз (EPB) включен, а зажигание выключено.

### **ПОЛУЧЕНИЕ ДОСТУПА К ИНСТРУМЕНТАМ:**



E1.829.27

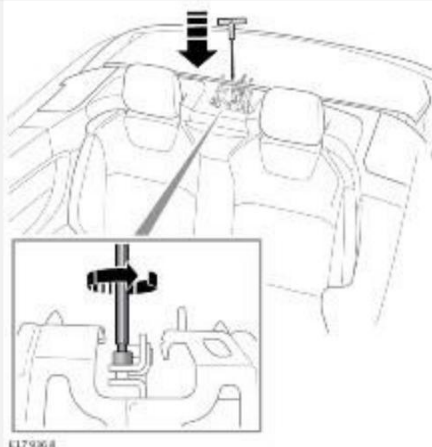
Комплект инструментов хранится в футляре, расположенном под крышкой вещевого ящика.

1. Шестигранный ключ.
2. Инструмент с плоским шлицем.
3. L-образный инструмент.
4. T-образный инструмент.

#### ПРИМЕЧАНИЯ

T-образный инструмент используется в качестве ручки для инструмента с плоским шлицем и шестигранных ключей. Вставьте конец инструмента с плоским шлицем или шестигранного ключа в специально предназначенный разъем и убедитесь в надежности крепления.

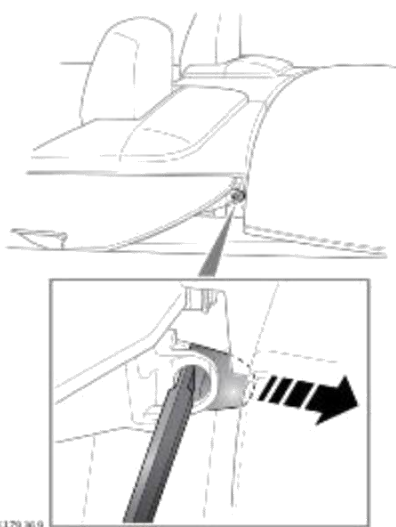
#### РАЗБЛОКИРОВКА ФИКСАТОРА И ПОДЪЕМ ВЕРХА:



E1.793.8

Подсоедините T-образный инструмент к соответствующему концу шестигранного ключа.

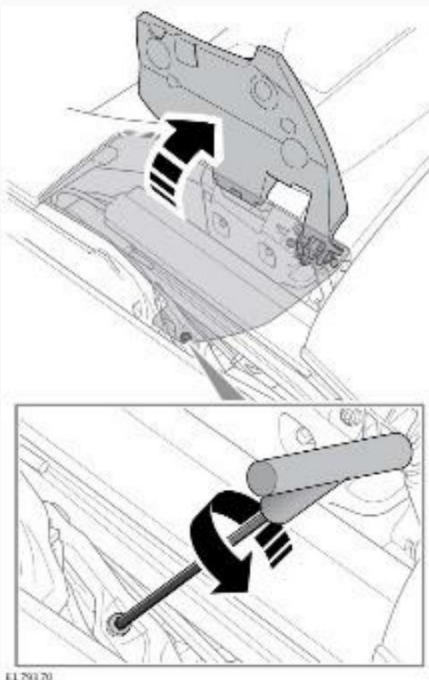
Вставьте шестигранный ключ в отверстие в облицовочной панели (как показано на изображении). Поверните винт разблокировки на 7 оборотов против часовой стрелки, чтобы освободить механизм блокировки.



Подсоедините Т-образный инструмент к соответствующему концу инструмента с плоским шлицем.

При закрытой панели воспользуйтесь инструментом с плоским шлицем, чтобы слегка поддеть шаровую опору управляющей тяги.

Повторите данную процедуру с другой стороны автомобиля.



Подсоедините Т-образный инструмент к соответствующему концу шестигранного ключа.

Поднимите панель. С помощью торцевого ключа выверните и снимите болт.

Повторите данную процедуру с другой стороны автомобиля.



6179071

Аккуратно поднимите верх в поднятое положение. Увеличьте усилие, чтобы установить верх в полностью поднятое положение.

#### **ПРИМЕЧАНИЯ**

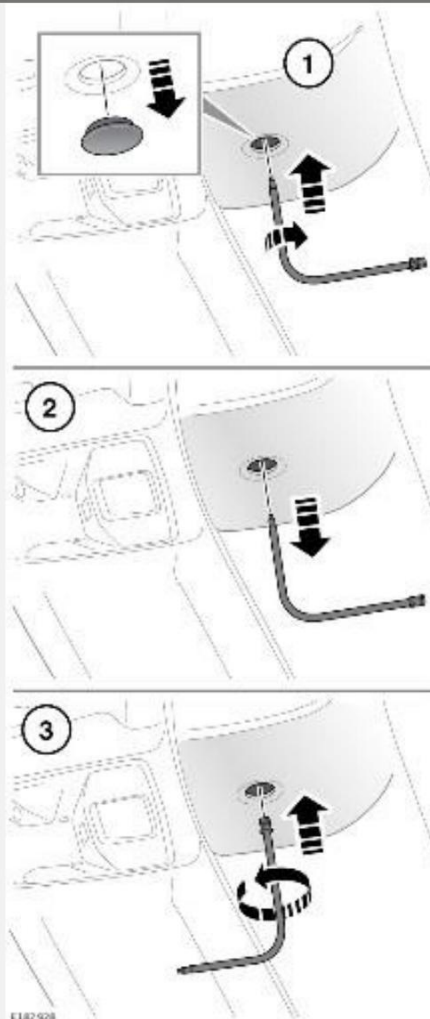
Убедитесь в том, что штифты передних защелок складного верха совмещены с замками защелок верхней поперечины крыши складного верха.

Чтобы удостовериться в том, что складной верх полностью поднят, надавите на каждый из штифтов передних защелок. Штифты защелок расположены в передней части складного верха.

#### **ПРИМЕЧАНИЯ**

Соблюдайте осторожность, чтобы не повредить складную крышу или другие компоненты автомобиля.

#### **ФИКСАЦИЯ ВЕРХА:**



6182 628

### **ОСТОРОЖНО!**

Перед тем как включать электродвигатель, убедитесь в том, что вал электродвигателя снят. Любая попытка запустить электродвигатель с использованием вала может привести к повреждению инструмента и/или вала электродвигателя.

### **ОСТОРОЖНО!**

Следует соблюдать осторожность при вворачивании инструмента в вал электродвигателя. Поворачивайте по часовой стрелке, остановитесь, как только почувствуете сопротивление. Чрезмерные усилия при затягивании могут привести к повреждению инструмента и/или вала электродвигателя.

1. Извлеките заглушку, расположенную в центре облицовки верхней поперечины крыши. Установите резьбовой конец L-образного инструмента в вал электродвигателя. Для полного зацепления поворачивайте по часовой стрелке, пока не почувствуете сопротивление (оно не должно быть сильным).
2. Потяните инструмент, чтобы извлечь вал электродвигателя.

### **ПРИМЕЧАНИЯ**

Требуется уверенно потянуть вал вниз.

### **ПРИМЕЧАНИЯ**

Извлеките вал электродвигателя из инструмента и уберите его в автомобиль на хранение.

3. Надавите на каждый из штифтов передних защелок, расположенных в передней части складного верха. Введите другой зазубренный конец L-образного инструмента большего диаметра в электродвигатель и поверните на один полный оборот против часовой стрелки. Извлеките инструмент и установите на место заглушку.

### **ПРИМЕЧАНИЯ**

Соблюдайте осторожность, чтобы не повредить складную крышу или другие компоненты автомобиля.

4. Сложите инструменты.

### **ПРИМЕЧАНИЯ**

Не пытайтесь опускать и поднимать складной верх до завершения ремонта у дилера / в авторизованной мастерской.

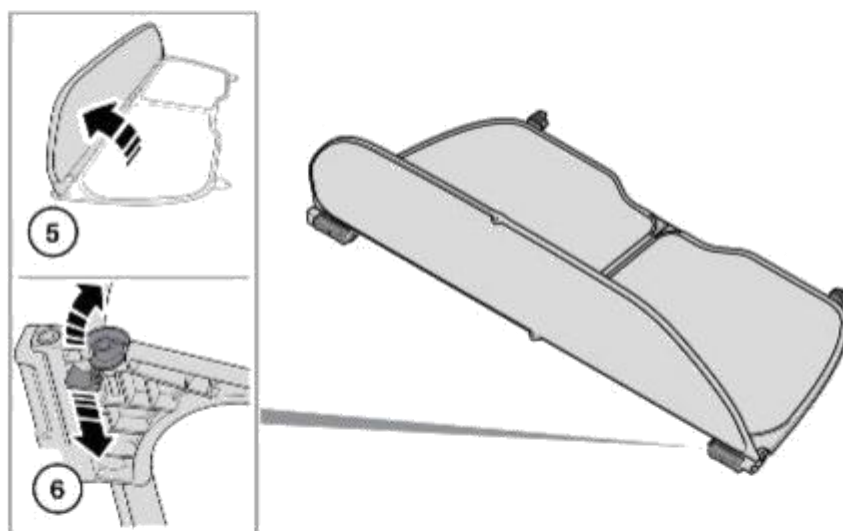
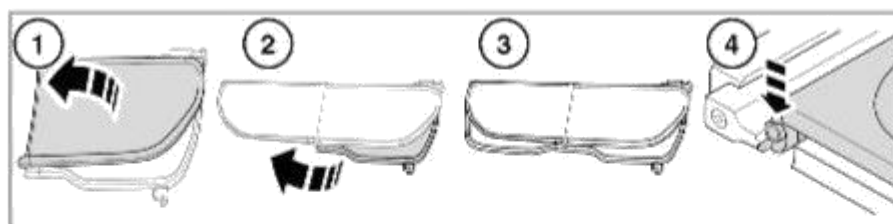
## **ВОЗДУШНЫЙ ДЕФЛЕКТОР**

Во время езды с открытым складным верхом для повышения комфорта пассажира переднего сиденья можно установить дефлектор.

### **ПРИМЕЧАНИЯ**

Если дефлектор входит в комплектацию автомобиля, он хранится в багажном отделении.

### **РАСКЛАДЫВАНИЕ ДЕФЛЕКТОРА:**



Разложите дефлектор, как показано на изображениях в пунктах (1), (2) и (3).

Зафиксируйте концы дефлектора в защелке (4) перед приведением его в вертикальное положение (5).

#### **ПРИМЕЧАНИЯ**

В подтверждение фиксации защелки раздастся щелчок.

При складывании дефлектора нажмите и удерживайте механизм разблокировки. Отсоедините защелку (6).

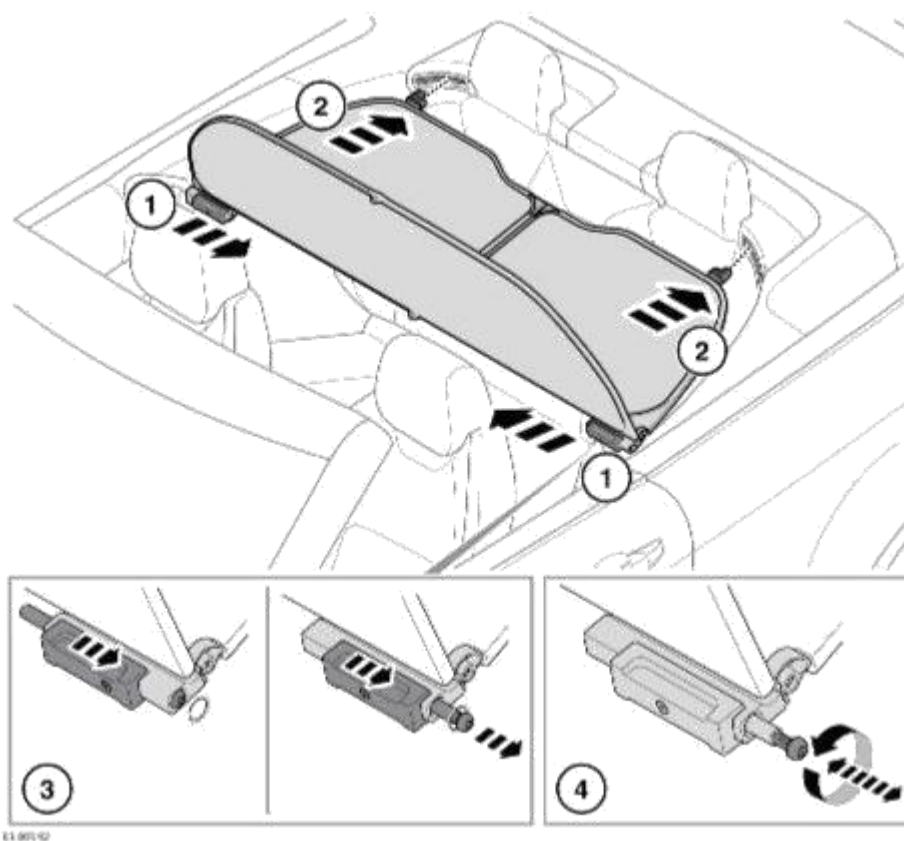
#### **УСТАНОВКА ДЕФЛЕКТОРА:**

##### **ОСТОРОЖНО!**

При установленном дефлекторе пассажирам не следует занимать сиденья заднего ряда.

##### **ОСТОРОЖНО!**

Не размещайте предметы на дефлекторе.



1. Сдвиньте передние фиксаторы дефлектора.
2. Установите задние фиксаторы в специально предназначенные разъемы, как показано на изображении.
3. Установите передние фиксаторы в разъемы с каждой стороны автомобиля.

#### **ПРИМЕЧАНИЯ**

В подтверждение установки фиксаторов раздастся щелчок.

4. Убедитесь, что дефлектор надежно закреплен.

При необходимости отрегулируйте длину передних фиксаторов с помощью подходящего инструмента.

#### **ПРИМЕЧАНИЯ**

Оставьте зазор 1-3 мм.

Для снятия дефлектора выполните процедуру, обратную процедуре установки.

#### **ПРИМЕЧАНИЯ**

Если дефлектор не используется, его необходимо снимать с автомобиля.



# БУКСИРУЕМАЯ МАССА

Не превышайте полную разрешенную массу автомобиля (GVW) при буксировке, полную разрешенную массу автопоезда (GTW) или максимальную нагрузку на переднюю и заднюю оси. См. [МАССА](#).

## ПРИМЕЧАНИЯ

При расчете GVW необходимо учитывать нагрузку на сцепное устройство прицепа.

## ПРИМЕЧАНИЯ

При расчете нагрузки на заднюю ось автомобиля необходимо также учитывать грузоподъемность автомобиля. Следует учесть массу всех пассажиров на задних сиденьях, предметов в багажном отделении, багажных дуг, дополнительного оборудования и сцепного устройства.

Прицеп	Вариант	Твердое покрытие (кг)	Бездорожье (кг)
Максимальная буксируемая масса для прицепа без собственной тормозной системы.	Все автомобили.	750	750
Максимальная буксируемая масса для прицепа с собственной тормозной системой.	Автомобили со складным верхом.	1 500	750
	Все остальные автомобили с бензиновым двигателем.	1 800	750
	Дизельный двигатель, механическая коробка передач с приводом на одну ось (2WD).	1 500	750
	Дизельный двигатель, механическая коробка передач с полным приводом (4WD).	1 800	750
	Дизельный двигатель, автоматическая коробка передач.	2 000	750
	Автомобили со складным верхом.	100	100

Прицеп	Вариант	Твердое покрытие (кг)	Бездорожье (кг)
Нагрузка на сцепное устройство (сертифицированная). *	Все остальные автомобили.*	120	120
Нагрузка на сцепное устройство (расчетная).	Все автомобили (кроме автомобилей со складным верхом).	150	150
Дополнительные принадлежности, монтируемые на тягово-сцепное устройство.	Все автомобили.	66,8	66,8

\*Сертифицированная нагрузка на сцепное устройство может быть увеличена до расчетного значения. Не превышайте полную разрешенную массу автомобиля (GVW), полную разрешенную массу автопоезда (GTW) и нагрузки на переднюю и заднюю оси. При необходимости уменьшите вес автомобиля, чтобы уменьшить нагрузку на сцепное устройство.

#### ПРИМЕЧАНИЯ

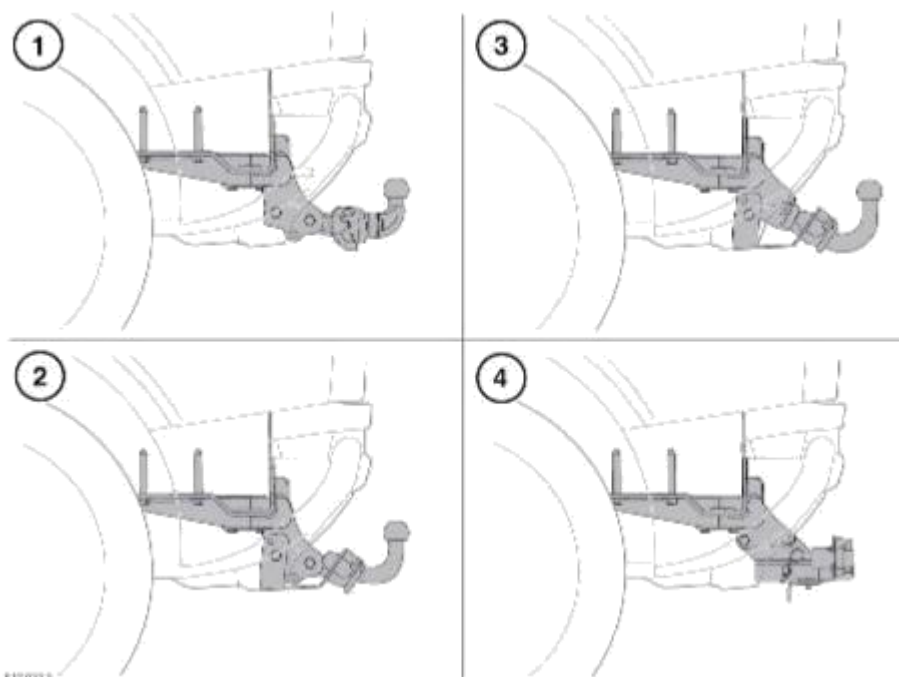
Сертифицированная нагрузка на сцепное устройство для автомобилей со складным верхом не должна быть увеличена.

При возникновении сомнений обратитесь к дилеру / в авторизованную мастерскую и сообщите идентификационный номер автомобиля (VIN). См. [РАСПОЛОЖЕНИЕ ТАБЛИЧЕК](#).

#### ТОЛЬКО ДЛЯ СТРАН ЕВРОПЫ:

Максимально допустимая полная разрешенная масса автомобиля (GVW) может быть превышена на 100 кг, если максимальная скорость движения автомобиля не превышает 97 км/ч (60 миль/ч).

## ПАРАМЕТРЫ ШАРОВОЙ ОПОРЫ ТЯГОВО-СЦЕПНОГО УСТРОЙСТВА



1. Крепящаяся болтами шаровая опора тягово-сцепного устройства.
2. Стационарный крюк тягово-сцепного устройства.
3. Съёмный крюк тягово-сцепного устройства.
4. Тягово-сцепное устройство прицепа (только для Австралии).

## СИСТЕМА СТАБИЛИЗАЦИИ ПРИЦЕПА (TSA)

### ПРИМЕЧАНИЯ

Система стабилизации прицепа (Trailer Stability Assist (TSA)) не работает в случае "складывания" прицепа.

### ПРИМЕЧАНИЯ

Система TSA не работает, если система динамического контроля устойчивости Dynamic Stability Control (DSC) выключена.

### ПРИМЕЧАНИЯ

Эффективность системы TSA может снижаться при движении по скользкой поверхности.

Если прицеп подсоединен к автомобилю надлежащим образом, система TSA автоматически определяет начало раскачивания прицепа. В активном состоянии система TSA постепенно снижает скорость автомобиля, уменьшая мощность двигателя и задействуя тормоза для восстановления устойчивости.

## СИСТЕМА ПОМОЩИ ПРИ ПРИСОЕДИНЕНИИ ПРИЦЕПА

**ОСТОРОЖНО!**

Водитель всегда несет ответственность за оценку расстояния и маневрирование при подсоединении автомобиля к тягово-сцепному устройству прицепа. Невыполнение этого требования может привести к повреждениям автомобиля и прицепа.

#### **ПРИМЕЧАНИЯ**

Система помощи при присоединении прицепа выводит на дисплей примерное положение шаровой опоры автомобиля, а также подходящую траекторию до тягово-сцепного устройства прицепа.

#### **ПРИМЕЧАНИЯ**

На точность системы помощи при присоединении прицепа влияет соотношение высоты тягово-сцепного устройства прицепа и высоты шаровой опоры автомобиля.

Максимальная разница в высоте не должна превышать 3 см.



Система помощи при присоединении прицепа выводит на дисплей изображение пространства позади автомобиля, упрощая подсоединение автомобиля к тягово-сцепному устройству прицепа при движении задним ходом.

Переключатель используется следующим образом:

1. Включите передачу заднего хода (**R**), после чего на сенсорном экране автоматически отображается изображение пространства позади автомобиля.
2. В зависимости от спецификации автомобиля система камер автомобиля оснащена одной из следующих опций:

Для автомобилей, оснащенных одиночной камерой заднего вида: для отображения направляющих линий коснитесь пиктограммы **системы помощи при присоединении прицепа Hitch Assist**.

Для автомобилей, оснащенных системой камер кругового обзора: коснитесь пиктограммы **Settings** (Настройки) для отображения меню **CAMERA SETTINGS** (Настройки камер). Выберите **ON** (Вкл.) в опции **Hitch Assist** (Система помощи при присоединении прицепа), чтобы включить отображение направляющих линий.

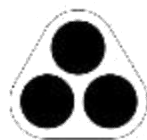
3. Двигайтесь задним ходом к прицепу.
4. Когда автомобиль окажется на расстоянии 600 мм от тягово-сцепного устройства прицепа, включится автоматическое увеличение изображения.
5. Продолжайте маневрировать до тех пор, пока автомобиль и прицеп не окажутся на необходимом расстоянии друг от друга.

## **ПОМОЩЬ ПРИ БУКСИРОВКЕ**

#### **ВНИМАНИЕ!**

Используйте только буксировочное оборудование, одобренное производителем. Использование неодобренного буксировочного оборудования может оказать негативное влияние на точность и рабочие характеристики других систем автомобиля. Это может привести к повреждениям автомобиля или травмам.

Используйте систему помощи при буксировке Tow Assist при движении задним ходом и буксировке прицепа. На сенсорном экране отображаются цветные линии траектории для обозначения расчетной траектории движения прицепа. В зависимости от комплектации автомобиля изображение с камер может также быть показано на сенсорном экране.



01 344952

Система помощи при буксировке Tow Assist использует заднюю камеру автомобиля и наклейку-мишень для непрерывного контроля положения подсоединенного прицепа. Наклейка-мишень должна быть нанесена на прицеп в положении, показанном на рисунке. При необходимости обращайтесь к дилеру / в авторизованную мастерскую для получения наклейки-мишени.

Чтобы отобразить верное положение наклейки для прицепа, включите систему помощи при буксировке Tow Assist. Следуйте инструкциям на сенсорном экране при использовании меню конфигурации нового прицепа.

### ПРИМЕЧАНИЯ

Наклейка-мишень должна находиться на расстоянии от 1 до 2 метров от задней части автомобиля. Наклейка-мишень должна находиться на плоской вертикальной поверхности, которая параллельна задней части автомобиля. Система помощи при буксировке Tow Assist не работает, если эти условия не выполнены.

На работу системы помощи при буксировке Tow Assist могут влиять разные условия освещенности задней камеры и наклейки-мишени на прицепе. В данном случае линии траектории на сенсорном экране исчезают и действие системы помощи при буксировке Tow Assist приостанавливается. Система помощи при буксировке Tow Assist возвращается к нормальной работе, когда условия освещенности становятся одинаковыми.

Примеры различных условий освещенности приведены ниже:

- Наклейка-мишень освещена меньше, например, находится в тени.
- Наклейка-мишень освещена больше, например, прямым солнечным светом.
- Задняя камера освещена больше, например, прямым солнечным светом.



Чтобы активировать систему помощи при буксировке Tow Assist, коснитесь пиктограммы **системы помощи при буксировке Tow Assist** в меню экрана **CAMERAS** (Камеры). См. [КАМЕРА ЗАДНЕГО ВИДА](#).

Система помощи при буксировке Tow Assist также может быть активирована через всплывающее меню, если автомобиль определяет электрическое соединение с разъемом буксировочного устройства.

Для надлежащей установки электрического соединения необходимо выполнить следующее:

- Выключите систему зажигания.
- Подсоедините электрическое оборудование к разъему буксировочного устройства.
- Включите систему зажигания, чтобы автомобиль смог распознать соединение.

### ПРИМЕЧАНИЯ

Если система зажигания включена во время подключения, то для распознавания автомобилем соединения следует открыть и затем закрыть дверь водителя.

- На сенсорном экране отобразится всплывающее меню.
- При подсоединении прицепа с наклейкой-мишенью и существующим профилем прицепа нажмите соответствующую программную кнопку для включения системы помощи при буксировке Tow Assist.

## ПРИМЕЧАНИЯ

При подсоединении дополнительного оборудования или прицепа без наклейки-мишени нажмите другую соответствующую программную кнопку для отмены работы системы помощи при буксировке Tow Assist.

Во время работы системы помощи при буксировке Tow Assist на сенсорном экране отображаются инструкции для водителя в виде соответствующих меню. Если применимо, выберите существующий профиль прицепа. Или создайте профиль для нового прицепа. В этом случае на сенсорном экране водителю будет предложено настроить ряд опций конфигурации, включая правильное положение для нанесения наклейки-мишени.

### ПРИМЕЧАНИЯ

Прицеп должен быть подсоединен для создания, выбора, редактирования или удаления профиля прицепа.

Выполните калибровку подсоединенного прицепа, проехав на автомобиле при установленном строго прямо рулевом колесе. На сенсорном экране отобразится статус. После завершения выберите **ОК**.

### ПРИМЕЧАНИЯ

Запрещается использовать систему помощи при буксировке Tow Assist до завершения калибровки прицепа.

При возникновении проблем во время настройки или регулировки прицепа, обратитесь к дилеру / в авторизованную мастерскую.

При создании новой конфигурации прицепа или при выборе существующей конфигурации, после включения передачи заднего хода (R) на сенсорном экране автоматически отображается вид при движении задним ходом с прицепом. Сенсорный экран можно настраивать. Выберите камеру заднего вида для полного обзора пространства позади автомобиля. Или выберите боковую камеру для обзора с обеих сторон.

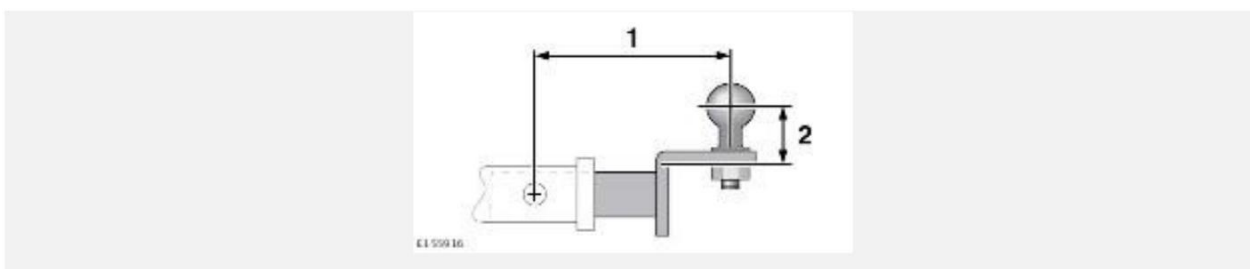
### ПРИМЕЧАНИЯ

Доступность функции обзора с помощью камер зависит от комплектации автомобиля.

## УСТАНОВКА СЪЕМНОГО ТЯГОВО-СЦЕПНОГО УСТРОЙСТВА

Инструкции по установке и снятию прилагаются к данному дополнительному элементу. Убедитесь, что они хранятся в безопасном месте.

## СЦЕПНОЕ УСТРОЙСТВО ПРИЦЕПА



При установке шаровой опоры тягово-сцепного устройства прицепа (для тягово-сцепного устройства прицепа) учитывайте следующие размеры:

1. Максимальная длина установленного устройства должна составлять 178 мм.
2. Чтобы добиться максимальной высоты шаровой опоры, рекомендуется использовать тягово-сцепное устройство с подъемом, равным 68 мм.

При необходимости обращайтесь к дилеру / в авторизованную мастерскую для получения новейшей информации.

## ЭЛЕКТРИЧЕСКИЙ РАЗЪЕМ ПРИЦЕПА

### ОСТОРОЖНО!

Подключайте к разъему тягово-сцепного устройства с электроприводом только разрешенное и исправное электрооборудование. Несоблюдение данного требования может привести к повреждениям или повлиять на исправную работу электрических систем автомобиля.

Когда выполнено подключение к электрическому разъему прицепа, при включении указателей поворота автомобиля на панели приборов мигает сигнализатор прицепа. Если сигнализатор прицепа не мигает, проверьте подключение к электрическому разъему прицепа. Проверьте также работу указателей поворота прицепа. См. [УКАЗАТЕЛИ ПОВОРОТА НА ПРИЦЕПЕ \(ЗЕЛЕНЫЙ\)](#).

Следующая информация служит для проверки совместимости прицепа или панели светодиодных фонарей для использования с данным автомобилем. Если указанные условия не выполнены, системы автомобиля не смогут обнаружить подключение прицепа или панели светодиодных фонарей.

Функция	Минимальная нагрузка		Максимальная нагрузка	
	Ампер	Мощность, Вт	Ампер	Мощность, Вт
Стоп-сигналы.	1,75	21	5	60
Указатели поворота.	1,75	21	5	60
Передние боковые габаритные фонари.	-	-	10	120
Задние боковые габаритные фонари.	-	-	10	120
Фонари заднего хода.	-	-	5	60
Противотуманные фары.	-	-	5	60
Постоянное питание от аккумуляторной батареи.	-	-	15	180

Функция	Минимальная нагрузка		Максимальная нагрузка	
	Ампер	Мощность, Вт	Ампер	Мощность, Вт
Линия питания зажигания.	-	-	15	180

## ОБЯЗАТЕЛЬНЫЕ ПРОВЕРКИ ПЕРЕД БУКСИРОВКОЙ

### ВНИМАНИЕ!

Не превышайте полную разрешенную массу автомобиля (GVW), максимальную нагрузку на задний мост, максимальную массу прицепа или нагрузку на буксировочное устройство. Превышение любого из этих ограничений может привести к потере управляемости и, следовательно, к серьезным травмам или гибели.

### ВНИМАНИЕ!

Не накидывайте петлю страховочного троса или предохранительную цепь на шаровую опору. Трос или цепь может соскользнуть и не сработать надлежащим образом в случае отсоединения прицепа при буксировке. Ненадлежащее подсоединение страховочного троса или цепи может привести к серьезным травмам или гибели.

Необходимо выполнить следующие обязательные проверки перед буксировкой:

- Для обеспечения устойчивости автомобиля нагрузка на буксировочное устройство должна составлять не более 7 % от полной массы прицепа.
- Масса нагрузки на буксировочное устройство должна составлять не менее 4 % от полной массы прицепа и не менее 25 кг (55 фунтов).
- При буксировке прицепа, имеющего более одной оси, следует распределять нагрузку равномерно между осями прицепа.
- При расчете буксируемой массы учитывайте не только массу груза, но и массу самого прицепа.
- Если груз можно распределить между автомобилем и прицепом, увеличение загрузки автомобиля обычно приводит к повышенной устойчивости. Запрещается превышать ограничения, установленные в отношении параметров массы.
- Убедитесь, что давление в шинах соответствует текущей нагрузке на автомобиль.
- Обязательно используйте подходящий страховочный трос, предохранительную цепь или дополнительную сцепку. Для получения информации см. инструкции изготовителя прицепа.
- Обязательно присоединяйте страховочный трос или предохранительную цепь к соответствующей точке крепления. Не набрасывайте их на шаровую опору.
- Убедитесь, что буксировочное устройство надежно закреплено.
- Убедитесь, что все лампы прицепа работают.



# БУКСИРОВКА ПРИЦЕПА

## **ВНИМАНИЕ!**

Устанавливайте только одобренное производителем буксировочное оборудование. Всегда правильно используйте буксировочное оборудование, в соответствии с инструкциями производителя. Использование неодобренного буксировочного оборудования может негативно повлиять на управляемость и устойчивость автомобиля и привести к получению серьезной травмы или смерти.

## **ВНИМАНИЕ!**

Запрещается использовать буксировочные проушины или точки крепления для буксировки прицепа. Это может привести к серьезным повреждениям автомобиля, результатом которых может стать потеря контроля и как следствие повышенный риск столкновения. Это может привести к тяжелым травмам или смерти.

## **ВНИМАНИЕ!**

Не превышайте максимально допустимую загрузку автомобиля или прицепа. Превышение допустимой нагрузки может повлечь ускоренный износ и повреждение автомобиля и негативно повлиять на устойчивость автомобиля и эффективность торможения. Возможная потеря управления, опрокидывание автомобиля или авария могут привести к серьезным травмам или гибели.

## **ВНИМАНИЕ!**

Не превышайте полную разрешенную массу автомобиля (GVW), максимальную нагрузку на заднюю ось, максимальную массу прицепа и нагрузку на тягово-сцепное устройство. Превышение допустимой нагрузки может повлечь ускоренный износ и повреждение автомобиля и негативно повлиять на устойчивость автомобиля и эффективность торможения. Возможная потеря управления, результатом которой может стать авария, может привести к серьезным травмам или смерти.

## **ОСТОРОЖНО!**

Не рекомендуется использовать сцепные устройства с распределением массы. Использование сцепных устройств с распределением массы может послужить причиной серьезных повреждений автомобиля.

## **ПРИМЕЧАНИЯ**

При расчете нагрузки на заднюю ось автомобиля необходимо также учитывать грузоподъемность автомобиля. Следовательно, стоит учесть массу всех пассажиров на задних сиденьях, предметов в багажном отделении, багажных дуг, дополнительного оборудования и тягово-сцепного устройства.

## **ПРИМЕЧАНИЯ**

При расчете GVW необходимо учитывать нагрузку на сцепное устройство прицепа.

## **ПРИМЕЧАНИЯ**

Снижение мощности системы кондиционирования (A/C) является нормой при буксировке в условиях высокой нагрузки.

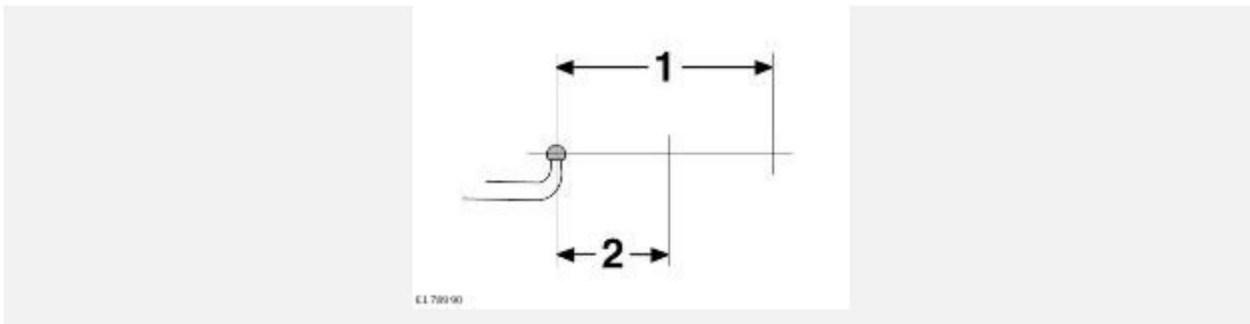
С повышением высоты происходит понижение выходной мощности двигателя. На высоте 1000 м над уровнем моря и для каждой последующих 1000 м отнимайте 10 % от полной разрешенной массы автопоезда (GTW). См. [БУКСИРУЕМАЯ МАССА](#).

# ДОПОЛНИТЕЛЬНОЕ ОБОРУДОВАНИЕ, УСТАНАВЛИВАЕМОЕ НА ШАРОВУЮ

# ОПОРУ ТЯГОВО-СЦЕПНОГО УСТРОЙСТВА

## ОСТОРОЖНО!

Перед установкой на шаровую опору аксессуаров убедитесь, что они одобрены производителем автомобиля. Использование неподходящего оборудования может повлечь серьезное повреждение шаровой опоры и тягово-сцепного устройства.



Перед установкой аксессуаров на шаровую опору ознакомьтесь со следующими инструкциями:

1. Устанавливаемый аксессуар не должен выступать более чем на 700 мм от шаровой опоры.
2. Центр тяжести установленного оборудования и комбинированная нагрузка должны находиться на расстоянии не более 390 мм от шаровой опоры. Максимальная масса на этом расстоянии не должна превышать 66,8 кг.

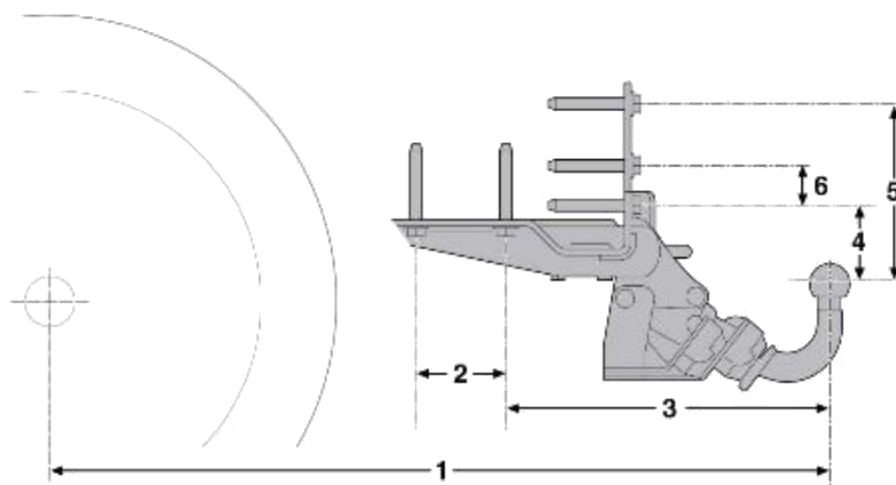
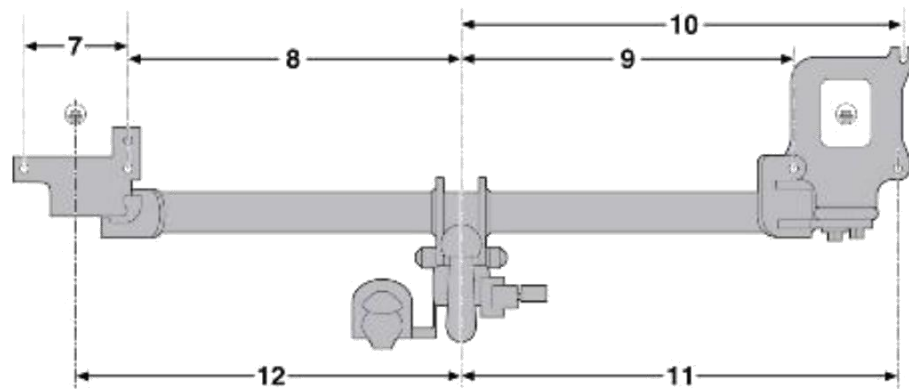
## ПРИМЕЧАНИЯ

Силы, возникающие от нагрузки на сцепное устройство и дополнительного оборудования, установленного на шаровую опору, различаются по своей природе, поэтому к ним применяются различные предельные значения.

# ТОЧКИ КРЕПЛЕНИЯ И РАЗМЕРЫ СЦЕПНОГО УСТРОЙСТВА

## ПРИМЕЧАНИЯ

Следующие размеры относятся к буксировочному оборудованию, официально разрешенному к применению производителем автомобиля.



E1 799 66

Размер	MM
1	870
2	110
3	405
4	83
5	220
6	32
7	130

**Размер**

**мм**

8

415

9

415

10

545

11

550

12

480