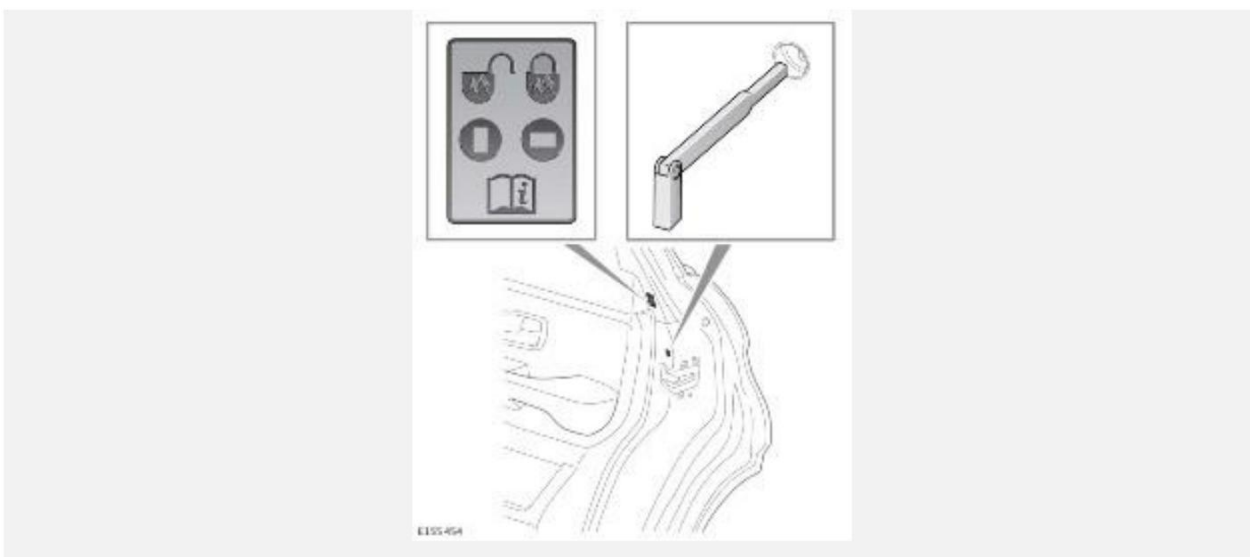


# ФУНКЦИЯ БЛОКИРОВКИ ОТ ОТКРЫВАНИЯ ДВЕРЕЙ ИЗНУТРИ



При перевозке детей на заднем сиденье рекомендуется блокировать внутренние ручки задних дверей.

Чтобы заблокировать внутренние ручки задних дверей:

1. Откройте заднюю дверь.
2. Извлеките аварийный механический ключ из электронного ключа. См. [ОТПИРАНИЕ АВТОМОБИЛЯ](#).
3. Вставьте аварийный механический ключ в механизм блокировки задних дверей для защиты детей. Поверните замок на четверть оборота по часовой стрелке, чтобы заблокировать внутренние ручки дверей.

Поверните механизм блокировки задних дверей для защиты детей на четверть оборота против часовой стрелки, чтобы разблокировать внутренние ручки дверей.

## ДЕТСКИЕ КРЕСЛА

### **ВНИМАНИЕ!**

Для обеспечения максимальной безопасности детей всегда следует перевозить на заднем сиденье. Перевозка на переднем сиденье не рекомендуется. Однако если вам все же необходимо разместить ребенка на переднем сиденье (запрещено в Австралии), отодвиньте сиденье как можно дальше назад. Используйте разрешенное детское кресло с расположением ребенка лицом вперед. Не устанавливайте детское кресло спинкой вперед. При срабатывании подушки безопасности она может ударить в сиденье и причинить серьезную травму.

### **ВНИМАНИЕ!**

Не используйте кресло с расположением ребенка лицом вперед, пока вес ребенка не достигнет 9 кг и он не сможет сидеть самостоятельно. До двухлетнего возраста позвоночник и шея ребенка развиты недостаточно и подвержены травме при лобовом столкновении.

### **ВНИМАНИЕ!**

Не позволяйте ребенку сидеть на коленях взрослых при движении автомобиля. При столкновении перегрузка может увеличивать массу тела в тридцать раз, и удерживать ребенка

будет невозможно. Для снижения риска гибели или получения тяжелых травм в случае аварии ребенок должен всегда находиться в детском кресле, которое соответствует возрасту и весу ребенка.

### **ВНИМАНИЕ!**

При столкновении дети могут подвергаться опасности, если детские кресла не закреплены в автомобиле должным образом. Всегда соблюдайте инструкции, предоставленные производителем детского кресла.

Системы детских кресел закрепляются на сиденьях автомобиля с помощью поясной ленты трехточечного ремня безопасности. При столкновении дети могут подвергаться опасности, если детские кресла не закреплены надлежащим образом.

### **ВНИМАНИЕ!**

Для детей обычно требуется дополнительная специальная подушка сиденья, подходящая для их возраста и роста, благодаря которой обеспечивается надлежащая установка ремня безопасности. Дополнительная подушка сиденья уменьшает риск получения травм при столкновении. При столкновении дети могут подвергаться опасности, если детские кресла не закреплены в автомобиле должным образом.

### **ВНИМАНИЕ!**

Не используйте детские кресла, подвешиваемые на спинку сиденья. Детское кресло такого типа не может быть надежно закреплено и не может гарантировать безопасность ребенка.

Ремни безопасности автомобиля рассчитаны на подростков и взрослых пассажиров. Для обеспечения безопасности детей младше 12 лет необходимо перевозить в специальном детском кресле. Детское кресло должно соответствовать возрасту и росту ребенка.

Перевозка ребенка на переднем сиденье допускается только в случае необходимости и при условии, что она разрешена законодательством страны или штата. В этом случае перед установкой детского кресла рекомендуется выполнить следующие подготовительные действия:

- Отключите подушку безопасности переднего пассажира. См. [ОТКЛЮЧЕНИЕ ПОДУШКИ БЕЗОПАСНОСТИ ПАССАЖИРА](#).
- Установите спинку сиденья в вертикальное положение, чтобы обеспечить опору для детского кресла.
- Сдвиньте сиденье переднего пассажира в крайнее заднее положение.
- Установите поясничную опору в положение минимальной поддержки.
- Установите подушку сиденья в крайнее верхнее положение. При наличии регулировки наклона передней части подушки сиденья опустите ее в нижнее положение.
- Установите верхнее крепление ремня безопасности в крайнее нижнее положение (только 5-дверные автомобили).



Указанная выше наклейка размещается на торцевой части панели приборов со стороны пассажира. Она предупреждает о недопустимости установки детского кресла спинкой вперед на сиденье переднего пассажира, если подушка безопасности переднего пассажира установлена и активирована.

### **ВНИМАНИЕ!**

Чрезвычайно опасно! Не устанавливайте детские кресла, в которых ребенок сидит лицом назад, на сиденье, защищенное фронтальной подушкой безопасности!

### **ВНИМАНИЕ!**

НИКОГДА не устанавливайте детские кресла, в которых ребенок сидит лицом назад, на сиденье с АКТИВНОЙ ФРОНТАЛЬНОЙ ПОДУШКОЙ БЕЗОПАСНОСТИ, т. к. РЕБЕНОК может получить ТЯЖЕЛУЮ ТРАВМУ или ПОГИБНУТЬ.



Указанная выше наклейка расположена на солнцезащитном козырьке со стороны пассажира. Она предупреждает о недопустимости установки детского кресла спинкой вперед на сиденье переднего пассажира, если подушка безопасности переднего пассажира установлена и активирована.



Указанная выше наклейка расположена на обеих стойках "В". Она предупреждает о недопустимости расположения детского кресла слишком близко к боковой подушке безопасности переднего сиденья.

### **ВНИМАНИЕ!**

Никогда не размещайте подголовник детского кресла близко к боковой подушке безопасности переднего сиденья. При срабатывании подушки безопасности она может причинить серьезную или смертельную травму.

### **ТОЛЬКО ДЛЯ ТАИВАНЯ:**

#### **ВНИМАНИЕ!**

ЗАПРЕЩАЕТСЯ перевозить младенцев, подростков и детей на переднем пассажирском сиденье.

#### **ВНИМАНИЕ!**

НИКОГДА не устанавливайте системы детских кресел, в которых ребенок сидит лицом назад, на сиденье с АКТИВНОЙ ФРОНТАЛЬНОЙ ПОДУШКОЙ БЕЗОПАСНОСТИ, т. к. ребенок может получить ТЯЖЕЛУЮ ТРАВМУ или ПОГИБНУТЬ.



Указанная выше наклейка расположена на солнцезащитном козырьке со стороны пассажира. Она предупреждает о недопустимости установки детского кресла спинкой вперед на сиденье переднего пассажира, если подушка безопасности переднего пассажира установлена и активирована.

## **РАСПОЛОЖЕНИЕ ДЕТСКОГО КРЕСЛА**

### **ВНИМАНИЕ!**

Статистика ДТП показывает, что наиболее безопасной является перевозка детей в детском кресле. Детское кресло должно соответствовать возрасту и весу ребенка и быть закреплено на заднем сиденье. Несоблюдение требования об использовании надлежащего детского кресла значительно увеличивает риск гибели или тяжелых травм в случае столкновения.

### **ВНИМАНИЕ!**

Вне зависимости от продолжительности поездки все пассажиры и водитель должны быть пристегнуты ремнями безопасности, дети должны находиться в подходящем детском кресле. Несоблюдение данного требования значительно увеличивает риск гибели или тяжелых травм в случае столкновения.

### **ПРИМЕЧАНИЯ**

Приведенная в таблицах информация верна на момент сдачи руководства в печать. При этом ситуация по наличию детских кресел может измениться. Обратитесь за консультацией к дилеру / в авторизованную мастерскую для получения самых последних рекомендаций.

### **ПРИМЕЧАНИЯ**

Информация, приведенная в следующих таблицах, может быть применима не во всех странах. В случае возникновения сомнений относительно типа и порядка установки детских кресел обратитесь за советом к дилеру / в авторизованную мастерскую.

### **ПРИМЕЧАНИЯ**

Возраст указан приблизительно. В случае сомнений при выборе соответствующего детского кресла следует руководствоваться в первую очередь весом, а не возрастом ребенка.

### **ПРИМЕЧАНИЯ**

Законодательство, регулирующее перевозку детей в автомобилях, может изменяться. Водитель несет ответственность за соблюдение всех установленных правил.

### **РАСПОЛОЖЕНИЕ ДЕТСКОГО КРЕСЛА БЕЗ КРЕПЛЕНИЯ ISOFIX:**

Размещение на сиденьях	Весовая категория				
	0 = до 10 кг от 0 до 9 месяцев	0+ = до 13 кг от 0 до 18 месяцев	I = 9–18 кг от 9 месяцев до 4 лет	II = 15–25 кг от 4 до 9 лет	III = 22–36 кг от 8 до 12 лет
Сиденье переднего пассажира с включенной подушкой безопасности	X	X	UF	UF	UF
Сиденье переднего пассажира с выключенной подушкой безопасности*	U	U	U	U	U
Задние крайние сиденья**	U	U	U	U	U

## Весовая категория

Размещение на сиденьях	I = 9–18 кг		II =	III =
	0 = до 10 кг от 0 до 9 месяцев	0+ = до 13 кг от 0 до 18 месяцев	15–25 кг от 4 до 9 лет	22–36 кг от 8 до 12 лет
Заднее центральное сиденье***	U	U	U	U

U = подходит для удерживающих приспособлений универсального класса, рекомендованных для данной весовой категории.

X = не подходит для детских кресел данной весовой категории.

UF = подходит для универсальных обращенных вперед детских кресел данной весовой категории. Однако рекомендуется перевозить детей в одобренном детском кресле, закрепленном на заднем сиденье.

\* При использовании детского кресла в этом положении всегда отключайте подушку безопасности пассажира. См. [ОТКЛЮЧЕНИЕ ПОДУШКИ БЕЗОПАСНОСТИ ПАССАЖИРА](#).

\*\* Только автомобили со складным верхом: при установке на заднем сиденье детского кресла с расположением ребенка лицом назад, сиденье, расположенное непосредственно перед местом установки детского кресла, следует установить следующим образом:

- Сиденье сдвинуто вперед до упора.
- Спинка сиденья приведена в вертикальное положение.

По этой причине не рекомендуется использовать переднее сиденье, которое расположено непосредственно перед детским креслом с расположением ребенка лицом назад.

\*\*\* Автомобили со складным верхом не оснащены задним центральным сиденьем.

Для обеспечения опоры для детского кресла при установке на сиденье переднего пассажира, сиденье должно быть расположено следующим образом:

- В крайнем заднем положении.
- Подушка сиденья в крайнем верхнем положении.
- Спинка сиденья приведена в вертикальное положение.

### РАСПОЛОЖЕНИЕ ДЕТСКОГО КРЕСЛА ISOFIX:

Весовая категория, указанная на детском кресле	Категория		Крайние сиденья второго ряда	Рекомендуемая система детского кресла
	по размеру	Крепления		
Переносная люлька	F	ISO/L1	X	-
	G	ISO/L2	X	-
0 До 10 кг (от 0 до 9 месяцев)	E	ISO/R1	IL	<b>Jaguar Land Rover —</b> детское сиденье для группы 0+ с основанием ISOFIX или <b>Britax Römer Baby-Safe Plus</b> с основанием <b>Baby-Safe ISOFIX Base.</b>
0+ До 13 кг (от 0 до 18 месяцев)	E	ISO/R1	IL	
19 – 18 кг (от 9 месяцев до 4 лет)	D	ISO/R2	IL	-
	C	ISO/R3	IL	-
	B	ISO/F2	IUF	<b>Детское сиденье для автомобилей Jaguar Land Rover для группы I или Britax Römer TRIFIX.</b>
	B1	ISO/F2X	IUF	
	A	ISO/F3	IUF	
II/III 15 – 36 кг (от 4 до 12 лет)	-	-	-	-

IUF = пригодно для установки систем детских кресел ISOFIX универсальной категории с расположением ребенка лицом вперед, которые сертифицированы для весовой группы.

IL = подходит для определенных детских кресел ISOFIX, указанных в прилагаемом списке. Одобренные детские кресла ISOFIX могут быть узкоспециализированными (предназначены для одного автомобиля), ограниченно специализированными или полууниверсальными.

X = позиции ISOFIX, непригодные для установки детских кресел ISOFIX для приведенных категорий по весу или размеру.

Только 5-дверные автомобили и автомобили с кузовом купе: при установке на заднем сиденье детского кресла с расположением ребенка лицом назад, сиденье, расположенное непосредственно перед местом установки детского кресла, следует установить следующим образом:

- Сиденье сдвинуто вперед до упора.
- Сиденье полностью поднято.

По этой причине не рекомендуется использовать переднее сиденье, которое расположено непосредственно перед детским креслом с расположением ребенка лицом назад.

Только автомобили со складным верхом: при установке на заднем сиденье детского кресла с расположением ребенка лицом назад, сиденье, расположенное непосредственно перед местом установки детского кресла, следует установить следующим образом:

- Сиденье сдвинуто вперед до упора.
- Сиденье расположено строго в вертикальном положении.

По этой причине не рекомендуется использовать переднее сиденье, которое расположено непосредственно перед детским креслом с расположением ребенка лицом назад.

Изменять положение переднего пассажирского сиденья следует осторожно, чтобы не прижать детское кресло. При установке детского кресла с расположением ребенка лицом назад свободное пространство для пассажиров передних сидений уменьшается.

#### **ПРИМЕЧАНИЯ**

Точки крепления ISOFIX не предусмотрены для заднего центрального сиденья.

#### **ПРИМЕЧАНИЯ**

Детские кресла ISOFIX должны быть надежно закреплены в соответствии с инструкциями производителя.

## **РЕКОМЕНДОВАННЫЕ ДЕТСКИЕ КРЕСЛА**

<b>Возраст и вес ребенка</b>	<b>Рекомендованные кресла</b>	
	<b>Положения сидений ISOFIX</b>	<b>Положения сидений, не являющихся ISOFIX</b>
<b>Группы 0 и 0+</b>	Автомобили Jaguar Land Rover — детское сиденье для группы 0+ с основанием ISOFIX или Britax Römer Baby Safe Plus SHR II с основанием ISOFIX.	Автомобили Jaguar Land Rover — детское сиденье для группы 0+ или Britax Römer Baby Safe Plus SHR II.

Возраст и вес ребенка	Рекомендованные кресла	
	Положения сидений ISOFIX	Положения сидений, не являющихся ISOFIX
Группа I	Jaguar Land Rover - детское сиденье для группы I или Britax Römer TRIFIX.	Britax Römer Duo Plus.
Группы II и III	Автомобили Jaguar Land Rover — детское сиденье для группы II и III или Britax Römer KIDFIX XP SICT.	Автомобили Jaguar Land Rover — детское сиденье для группы II и III или Britax Römer KIDFIX XP SICT.

## ПЕРЕЧЕНЬ ПРОВЕРОК КРЕПЛЕНИЙ ДЕТСКИХ КРЕСЕЛ

При каждой перевозке ребенка в автомобиле выполняйте следующие требования:

- Используйте надлежащие детские кресла.
- Строго соблюдайте инструкции производителя детского кресла.
- Отрегулируйте ремни безопасности для каждого ребенка и каждой поездки.
- Убедитесь в плотном прилегании ремней безопасности взрослых пассажиров.
- Убедитесь, что все направляющие ремней безопасности отрегулированы таким образом, чтобы не допускать ослабления натяжения ремня после пристегивания.
- При установке кресла ISOFIX или i-Size всегда закрепляйте его верхней страховочной лямкой (если применимо).
- Всегда проверяйте надежность крепления детского кресла.
- Не следует одевать на ребенка слишком много одежды. Не размещайте какие-либо предметы между ребенком и креслом.
- Регулярно проверяйте крепление и состояние детских кресел. Если крепление ослабло или имеет признаки износа или повреждения, немедленно замените детское кресло.
- Подавайте хороший пример. Всегда пристегивайтесь ремнем безопасности.
- На детских сиденьях, оснащенных опорными ножками, отрегулируйте ножки так, чтобы они надежно опирались на пол автомобиля.
- Заднее центральное сиденье может не подходить для установки детских кресел, оснащенных опорными ножками, которые опираются на пол. См. информацию, предоставленную производителем детского кресла.
- Для некоторых детских кресел может потребоваться снятие подголовника, чтобы обеспечить устойчивое положение кресла. Обязательно устанавливайте на место снятый подголовник после снятия детского кресла.
- При установке на заднем сиденье детского кресла с расположением ребенка лицом назад может потребоваться сдвинуть переднее сиденье вперед и поднять его спинку в



вертикальное положение. Переводить переднее сиденье в исходное положение следует осторожно, чтобы не прижать детское сиденье. При установке на заднем сиденье детского кресла с расположением ребенка лицом назад свободное пространство для водителя / переднего пассажира уменьшается.

**ВНИМАНИЕ!**

Храните снятые подголовники таким образом, чтобы они не представляли опасности и были надежно закреплены. При ДТП незакрепленные предметы могут стать причиной тяжелой травмы или гибели.

## СИДЕНЬЯ С ДОПОЛНИТЕЛЬНОЙ ПОДУШКОЙ

Ребенок может не помещаться в детском кресле, но быть еще слишком маленьким для использования стандартных ремней безопасности автомобиля. В этом случае рекомендуется использовать дополнительную подушку сиденья. Следуйте инструкциям производителя по установке и использованию дополнительной подушки сиденья. Отрегулируйте ремень безопасности.

Если дополнительная подушка сиденья устанавливается при помощи разъемов i-Size или ISOFIX, то их необходимо использовать вместе с ремнем безопасности для крепления дополнительной подушки сиденья.

## УСТАНОВКА ДЕТСКИХ КРЕСЕЛ С КРЕПЛЕНИЯМИ ISOFIX

**ВНИМАНИЕ!**

Не пытайтесь устанавливать детское кресло ISOFIX по центру заднего сиденья . Узлы крепления не предназначены для удержания кресла ISOFIX в этом положении.

**ВНИМАНИЕ!**

Если кресло не закреплено должным образом, существенно повышается риск травмирования ребенка в случае столкновения или экстренного торможения.

**ВНИМАНИЕ!**

Крепления детского кресла рассчитаны, чтобы выдерживать только те нагрузки, которые воздействуют на правильно закрепленное кресло. Ни в коем случае нельзя использовать их для крепления штатных ремней безопасности или для крепления иных предметов и оборудования.

Точки крепления ISOFIX располагаются на крайних местах сидений второго ряда.



Для установки детского кресла ISOFIX:

1. Найдите узлы крепления ISOFIX и снимите все крышки.
2. Установите детское кресло в необходимое положение. Установите запирающий механизм на узлы крепления ISOFIX.
3. Если к детскому креслу присоединена верхняя страховочная лямка, убедитесь в том, что оно надежно прикреплено к креплениям верхней страховочной лямки на задней стороне сидений или позади задних подголовников. См. [УСТАНОВКА ДЕТСКИХ КРЕСЕЛ СО СТРАХОВОЧНЫМИ ЛЯМКАМИ](#).

Проверьте надежность крепления детского кресла. Для этого попробуйте стянуть детское кресло с пассажирского сиденья и покачать его из стороны в сторону. Даже если детское кресло закреплено, следует визуально проверить точки крепления, чтобы убедиться в надежности крепления.

#### **ПРИМЕЧАНИЯ**

Всегда проверяйте размещение и натяжение верхней страховочной лямки, если таковая имеется.

## **УСТАНОВКА ДЕТСКИХ КРЕСЕЛ СО СТРАХОВОЧНЫМИ ЛЯМКАМИ**

#### **ВНИМАНИЕ!**

При установке страховочных лямок строго соблюдайте инструкцию производителя детского кресла.

#### **ВНИМАНИЕ!**

При установке детского кресла или системы пассивной безопасности всегда продевайте страховочную лямку над спинкой сиденья и под подголовником.

#### **ВНИМАНИЕ!**

При установке детского кресла или системы пассивной безопасности на заднее центральное сиденье, необходимо сложить центральный подлокотник внутрь спинки сиденья.

#### **ВНИМАНИЕ!**

При снятии подголовника для установки детского кресла надежно закрепите подголовник в месте для хранения.

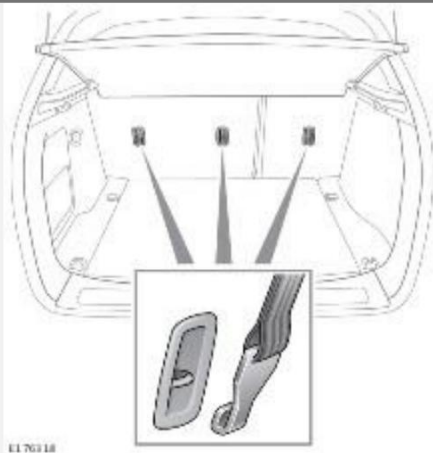
### **ВНИМАНИЕ!**

Храните снятые подголовники таким образом, чтобы они не представляли опасности и были надежно закреплены. При ДТП незакрепленные предметы могут стать причиной тяжелой травмы или гибели.

### **ВНИМАНИЕ!**

Обязательно устанавливайте на место снятый подголовник после снятия детского кресла. Подголовник следует расположить так, чтобы он ограничивал движение головы назад при столкновении. Неправильно отрегулированный подголовник увеличивает риск гибели или тяжелых травм в случае столкновения.

### **5-ДВЕРНЫЕ АВТОМОБИЛИ И АВТОМОБИЛИ С КУЗОВОМ КУПЕ:**

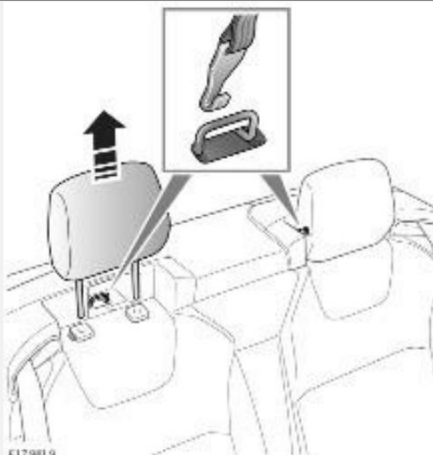


Точки крепления страховочных лямок расположены за задними сиденьями. Точки крепления следует использовать для установки страховочных лямок детских кресел или удерживающей сисемы.

Чтобы закрепить страховочную лямку, выполните следующее:

1. Надежно установите детское кресло на заднем сиденье.
2. Поднимите подголовник.
3. Проденьте страховочную лямку между спинкой сиденья и подголовником.
4. Закрепите крючок страховочной лямки в точке ее крепления. Убедитесь, что крючок направлен в сторону спинки сиденья.
5. Натяните страховочную лямку согласно инструкциям производителя.

### **АВТОМОБИЛИ С ОТКИДНЫМ ВЕРХОМ:**



Точки крепления страховочных лямок расположены за задними подголовниками. Точки крепления следует использовать для установки страховочных лямок детских кресел или удерживающей сисемы.

Чтобы закрепить страховочную лямку, выполните следующее:

1. Снимите задний подголовник. Храните его в багажном отделении автомобиля.  
См. [ЗАДНИЕ ПОДГОЛОВНИКИ](#).
2. Надежно установите детское кресло на заднем сиденье.
3. Закрепите крючок страховочной лямки в точке ее крепления. Убедитесь, что крючок направлен в сторону спинки сиденья.
4. Натяните страховочную лямку согласно инструкциям производителя.