

СКЛАДЫВАНИЕ И РАСКЛАДЫВАНИЕ ЗАДНИХ СИДЕНИЙ

ВНИМАНИЕ!

Всегда надежно закрепляйте перевозимые в автомобиле предметы. В случае удара или неожиданного маневра незакрепленные предметы могут стать причиной тяжелой травмы или гибели.

ВНИМАНИЕ!

Ни в коем случае не перевозите пассажиров в багажном отделении. Все пассажиры и водитель во время движения автомобиля должны сидеть в правильном положении и быть пристегнуты ремнями безопасности. Несоблюдение данного требования может привести к тяжелым травмам или гибели в случае столкновения.

ВНИМАНИЕ!

Убедитесь, что при поднятой спинке сиденья механизм фиксации полностью вошел в зацепление. Незакрепленная спинка сиденья не сможет обеспечить безопасность пассажира при столкновении или резком торможении.

ВНИМАНИЕ!

При подъеме спинки заднего сиденья, проследите за тем, чтобы ремни безопасности надлежащим образом были протянуты в направляющих и не оказались защемлены позади сидений. Ремни безопасности, протянутые в направляющих ненадлежащим образом, не удержат пассажира на сиденье при столкновении или резком торможении.

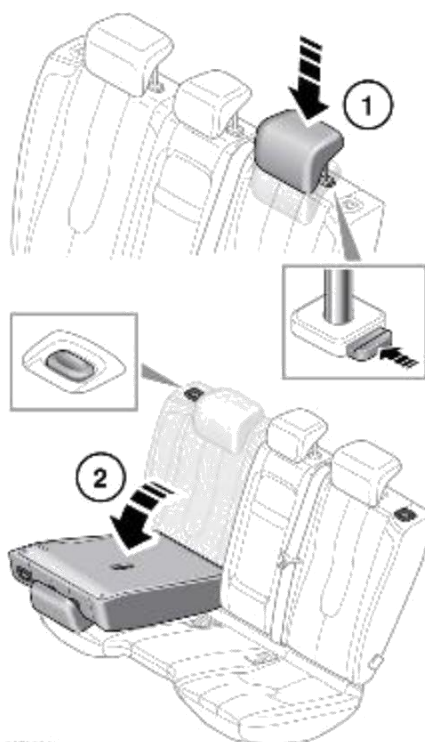
ВНИМАНИЕ!

Перед тем, как на сиденье сядет пассажир, необходимо поднять подголовники до требуемого уровня. Подголовник следует расположить так, чтобы он ограничивал движение головы назад при столкновении.

ВНИМАНИЕ!

Будьте осторожны, извлекая предметы, оказавшиеся рядом, за, перед или под сиденьем. Острые предметы, находящиеся в этих зонах, могут послужить причиной травм. Обязательно остановите автомобиль, перед тем как извлечь посторонние предметы.

Чтобы разместить груз и при этом оставить место для пассажиров, задние сиденья в 5-дверных автомобилях можно сложить полностью, либо частично в отношении 60/40.



4176266

Чтобы сложить сиденье частично или полностью:

1. Нажмите кнопку на регулировочном фиксаторе, а затем полностью опустите подголовники.
2. Нажмите кнопку разблокировки спинки сиденья и опустите спинку соответствующего сиденья вперед до упора.

Установка сложенного сиденья осуществляется в обратной последовательности.

При полностью поднятой и заблокированной спинке сиденья кнопка отпирания/запираания выдвинута.

СКЛАДЫВАНИЕ СПИНОК ЗАДНИХ СИДЕНИЙ НА АВТОМОБИЛЯХ В КУЗОВЕ "КУПЕ":

Чтобы сложить сиденье, складывание необходимо начать с более узкой части.

Раскладывание сложенных сидений на автомобилях в кузове "купе" осуществляется в обратной последовательности. Убедитесь, что кнопка отпирания/запираения устанавливается в исходное положение надлежащим образом.