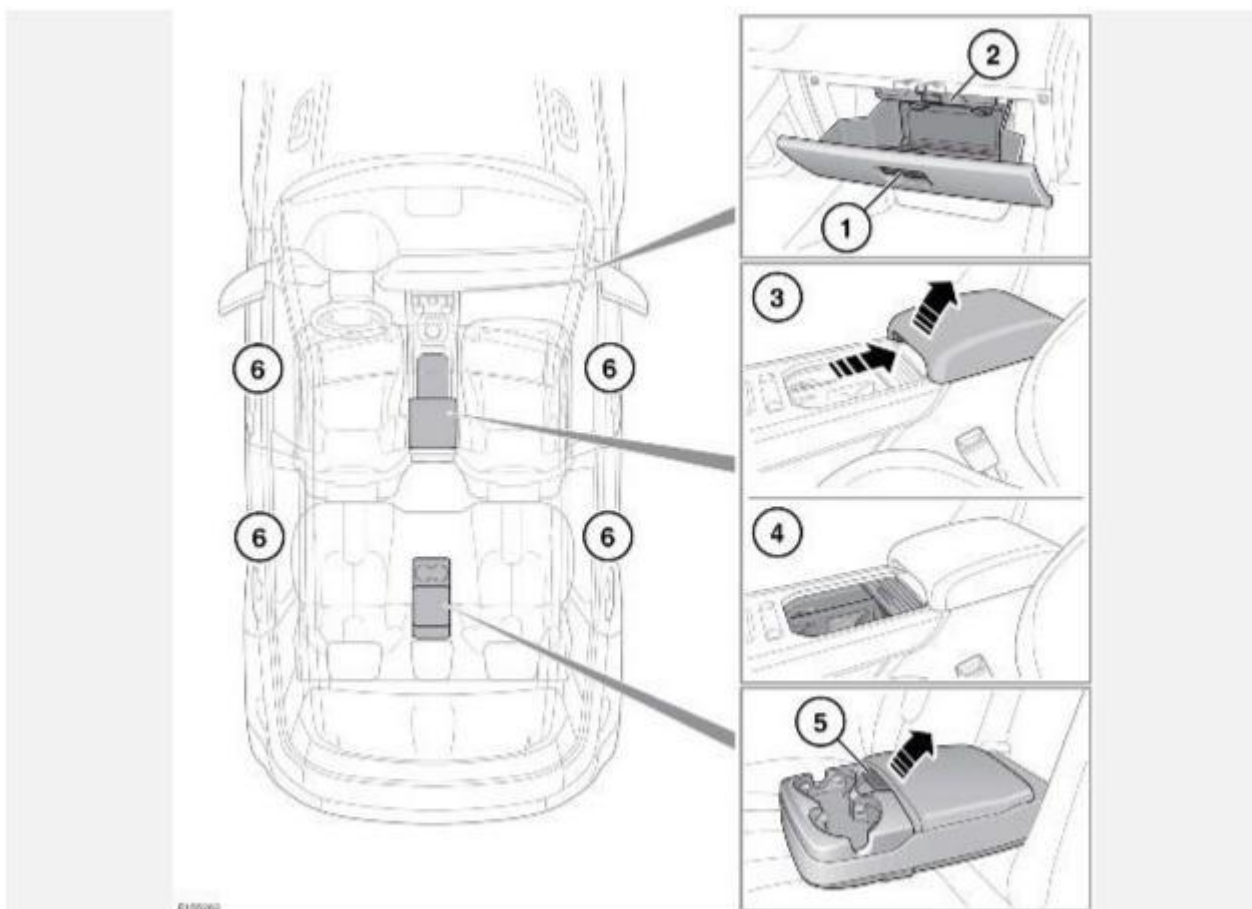


# ОТСЕКИ ДЛЯ ХРАНЕНИЯ



1. Перчаточный ящик.
2. В перчаточном ящике предусмотрен опускающийся отсек для хранения руководства по эксплуатации.
3. Под сдвижным подлокотником находится вещевой ящик.

Сдвиньте подлокотник назад, чтобы открыть рычаг отпирания.

Потяните рычаг отпирания и поднимите подлокотник.

## **ВНИМАНИЕ!**

Во избежание травмы не допускайте защемления рук или пальцев передним или задним краем сдвижного подлокотника при открывании и закрывании вещевого ящика.

4. Отсек подстаканников со сдвижной крышкой.

## **ВНИМАНИЕ!**

Не пейте и не используйте подстаканники во время управления автомобилем.

5. Отсек для хранения и подстаканники в заднем подлокотнике.
6. Отсеки для хранения.

## **ВНИМАНИЕ!**

Убедитесь, что предметы в автомобиле надежно закреплены и их перемещение исключено. В случае аварии, резкого торможения или маневра незакрепленные предметы могут стать причиной травмы.

## ДОПОЛНИТЕЛЬНЫЕ РАЗЪЕМЫ ПИТАНИЯ

### **ОСТОРОЖНО!**

Только для разрешенных устройств. Использование неодобренного оборудования может привести к повреждению электросистемы автомобиля и/или разрядке аккумуляторной батареи. При возникновении сомнений обратитесь к дилеру / в авторизованную мастерскую.

### **ОСТОРОЖНО!**

Использование дополнительного оборудования в течение длительного периода должно осуществляться при работающем двигателе. В противном случае может произойти разрядка аккумуляторной батареи.



Снимите или поднимите крышку, чтобы получить доступ к гнезду питания напряжением 12 В.

### **ПРИМЕЧАНИЯ**

Количество и расположение гнезд питания будет различным в зависимости от типа и комплектации автомобиля.

### **ПРИМЕЧАНИЯ**

Гнезда питания напряжением 12 В могут использоваться для подключения одобренного дополнительного оборудования с максимальной потребляемой мощностью 120 Вт.