

## СПОСОБ ЭВАКУАЦИИ АВТОМОБИЛЯ

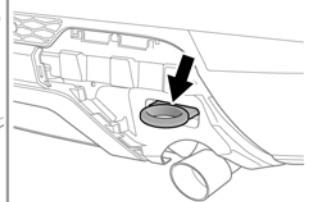
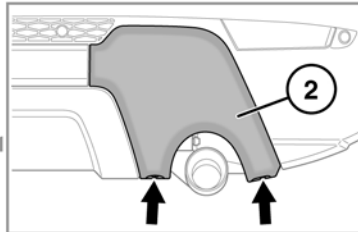
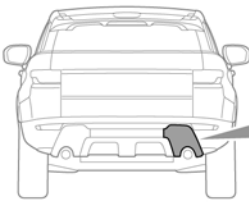
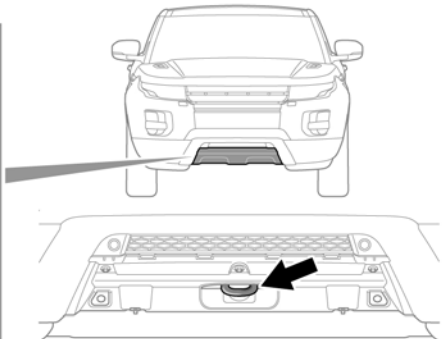
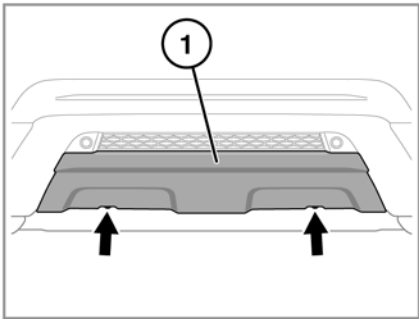
Эвакуация или транспортировка автомобиля должна осуществляться на специально предназначенном для этого эвакуаторе или прицепе.

Транспортировку автомобиля доверяйте только специалисту, имеющему необходимую квалификацию, и проверяйте правильность крепления автомобиля.

## БУКСИРОВОЧНЫЕ ПРОУШИНЫ



Буксировочные проушины в передней и в задней части автомобиля предназначены только для эвакуации по дороге. Их использование для каких-либо других целей может привести к повреждению автомобиля и тяжелым травмам.



SL1787

Буксировочные проушины расположены за панелями в бамперах. Форма панелей зависит от комплектации автомобиля. Использование буксировочных проушин:

1. Передний бампер – поверните два фиксатора на 90 градусов против часовой стрелки. Потяните панель и извлеките ее из переднего бампера.
2. Задний бампер – поверните два фиксатора на 90 градусов против часовой стрелки. Потяните панель и извлеките ее из заднего бампера.
3. Если установлен тюнинг-пакет Dynamic, то для использования буксировочной проушины потребуются также снять отделку выхлопной трубы.

# Эвакуация автомобиля

Установка панелей выполняется в обратной последовательности.



Перед поездкой по бездорожью снимайте крышки буксировочных проушин во избежание повреждения или потери.

## ЭВАКУАЦИЯ АВТОМОБИЛЯ НА БЕЗДОРОЖЬЕ



Если предполагается использовать буксировочные проушины для эвакуации на бездорожье, необходимо пройти курс обучения вождению по бездорожью, а именно приемам эвакуации автомобиля на бездорожье.

Дополнительную информацию по обучению технике эвакуации на бездорожье можно найти на сайте

<http://www.landroverexperience.com>

## БУКСИРОВКА АВТОМОБИЛЯ С ОПОРОЙ НА ЧЕТЫРЕ КОЛЕСА



Если аккумуляторная батарея автомобиля отсоединена или разряжена, НЕ ПЫТАЙТЕСЬ буксировать автомобиль. Буксирование автомобиля приведет к серьезной поломке коробки передач.

**ЗАПРЕЩАЕТСЯ буксировать** автомобиль на четырех колесах. Тем не менее, если невозможно эвакуировать автомобиль правильным способом, соблюдайте следующие рекомендации.



Не извлекайте электронный ключ из автомобиля, в противном случае после определенной задержки включится блокировка рулевой колонки.



Если при буксировке двигатель включить невозможно, усилитель тормозов действовать не будет. Поэтому потребуются большие усилия для торможения, а также значительно увеличится тормозной путь.



Буксировка задним ходом с двумя колесами на земле приводит к серьезным повреждениям трансмиссии.



Не буксируйте автомобиль, если коробку передач невозможно установить в нейтральное положение.



Далее описан способ буксировки, который **НЕ ЯВЛЯЕТСЯ** рекомендованным. Автомобиль с поднятыми передними колесами можно буксировать на расстояние не более 50 км (30 миль) со скоростью не более 50 км/ч (30 миль/ч). Буксировка на большее расстояние или с большей скоростью может привести к серьезным повреждениям коробки передач.

В экстренном случае автомобиль можно отбуксировать на всех четырех колесах на очень небольшое расстояние, однако рекомендуется после этого проверить коробку передач у обслуживающего вас дилера/в авторизованной мастерской Land Rover.



Если выключить двигатель, когда селектор находится в положении "N", то через 10 минут произойдет переключение КПП в диапазон "P". Если в этот момент автомобиль буксируется, то коробка передач будет серьезно повреждена. Существует также опасность травмирования.

Необходимо выполнить следующую процедуру.

1. Прикрепите буксировочное приспособление эвакуатора к буксировочной проушине автомобиля.
2. Включив стояночный тормоз, включите зажигание, чтобы обеспечить выключение замка рулевой колонки.
3. Убедитесь, что селектор находится в нейтральном положении ("N").
4. Оставьте электронный ключ в безопасном месте в автомобиле.
5. Перед началом буксировки выключите стояночный тормоз.



Зажигание, оставленное включенным на длительное время, приводит к разрядке батареи.

## ПОСЛЕ БУКСИРОВКИ С ОПОРОЙ НА ЧЕТЫРЕ КОЛЕСА

1. Установите автомобиль на стояночный тормоз. На автомобиле с автоматической коробкой передач нажмите на педаль тормоза и после этого выберите положение P (Стоянка).
2. Выключите зажигание и извлеките электронный ключ из автомобиля.
3. Снимите буксировочное приспособление и установите в передний бампер крышку.



**При отсоединении буксировочного оборудования соблюдайте особые меры предосторожности. Автомобиль может покатиться, если имеется уклон, что может привести к тяжелым травмам.**