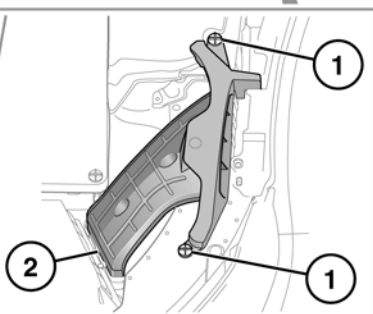
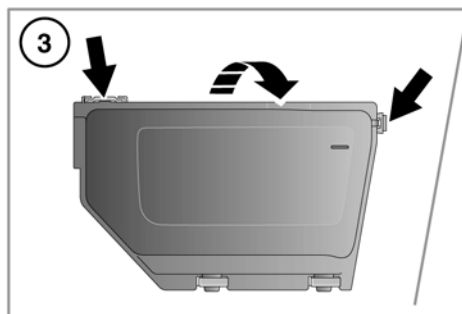
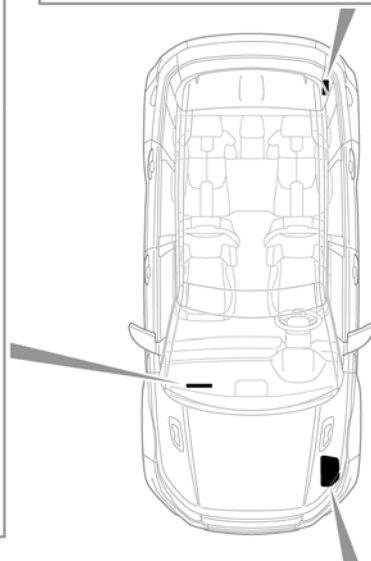
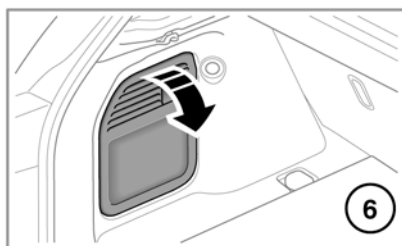
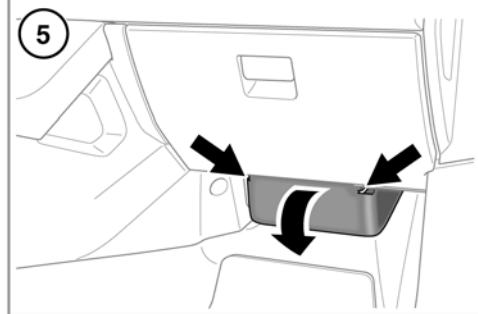
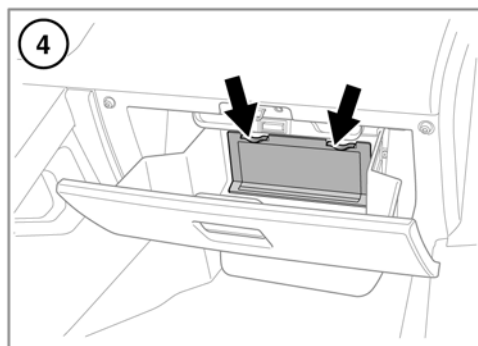


## РАСПОЛОЖЕНИЕ БЛОКОВ ПРЕДОХРАНИТЕЛЕЙ



SL1770

- ! Не допускайте попадания влаги в блок предохранителей при снятой крышке и ставьте крышку на место при первой возможности.

**Моторный отсек** - доступ к блоку предохранителей:

1. Удалите два пластиковых фиксатора.
2. Потяните трубу вверх, чтобы отсоединить ее от воздуховода.
3. Отожмите фиксаторы. Теперь блок предохранителей можно открыть.

Номера и расположение предохранителей в моторном отсеке показаны на внутренней стороне крышки блока предохранителей.

**Салон** - доступ к блоку предохранителей. Имеется две крышки.

4. Для доступа к верхней части откройте перчаточный ящик и снимите панель обшивки перчаточного ящика. На панели наклеено изображение защищаемых цепей и расположение предохранителей.
5. Для доступа к нижней части снимите нижнюю панель.

**Багажное отделение** - доступ к блоку предохранителей:

6. Снимите левую панель облицовки багажного отделения. На панели наклеено изображение защищаемых цепей и расположение предохранителей.

## ЗАМЕНА ПРЕДОХРАНИТЕЛЯ

- ! Перед заменой предохранителя всегда выключайте зажигание и соответствующую электрическую цепь.
- ! При замене устанавливайте предохранители номинала и типа, разрешенного Land Rover, или предохранители с соответствующими характеристиками. Использование неподходящего предохранителя может привести к повреждению системы электрооборудования автомобиля, что, в свою очередь, может вызвать пожар.
- ! Если после замены новый предохранитель перегорает, следует проверить систему у дилера/в авторизованной мастерской компании.

**Примечание:** *Land Rover рекомендует, чтобы замену реле выполняли только квалифицированные специалисты.*

Пинцет для извлечения предохранителей находится в блоке предохранителей в салоне. Возьмитесь пинцетом за верхнюю часть предохранителя и выньте его. Обрыв нити в корпусе предохранителя указывает на то, что предохранитель перегорел и нуждается в замене.

В блоке предохранителей в салоне имеется несколько запасных предохранителей. Подробную информацию см. на наклейке в блоке предохранителей.

## БЛОК ПРЕДОХРАНИТЕЛЕЙ В МОТОРНОМ ОТСЕКЕ

Номер предохранителя	Номинал (А)	Цвет предохранителя	Защищаемые цепи
1	Диод	-	Питание системы управления двигателем
2	5	желто-коричневый	Питание блока контроля напряжения
3	80	-	Вентиляторы системы охлаждения
4	60	-	Дизельный двигатель - свечи подогрева
5	80	-	Электрический усилитель рулевого управления
6	15	синий	Кислородные датчики
7	5	желто-коричневый	Управление двигателем, муфта кондиционера
8	20	желтый	Дизельный и бензиновый двигатели - блок управления системы управления двигателем
9	10	красный	Дизельный двигатель - датчики двигателя
10	20	желтый	Автоматическая коробка передач
11	10	красный	Дизельный и бензиновый двигатели - датчики двигателя
12	15	синий	Дизельный двигатель - перепуск EGR Бензиновый двигатель - катушки зажигания
13	10	красный	Муфта кондиционера
14	15	синий	Дизельный двигатель - датчики двигателя
15	40	зеленый	Стартер
16	100	-	Обогреватель РТС
17	60	-	Блок предохранителей в салоне
18	60	-	Блок предохранителей в салоне
19	60	-	Блок предохранителей в багажном отделении
20	60	-	Блок предохранителей в багажном отделении
21	60	-	Питание блока контроля напряжения
22	30	розовый	Стеклоочистители ветрового стекла
23	40	зеленый	Блок предохранителей в салоне
24	-	-	резерв
25	30	розовый	Антиблокировочная система тормозов
26	40	зеленый	Антиблокировочная система тормозов
27	40	зеленый	Блок предохранителей в салоне

# Предохранители

Номер предохранителя	Номинал (А)	Цвет предохранителя	Защищаемые цепи
28	40	зеленый	Вентилятор обогревателя
29	30	розовый	Электрический тормоз прицепа – Австралия
30	15	синий	Омыватели: фары
31	15	синий	Звуковые сигналы
32	20	желтый	Вспомогательный отопитель
33	5	желто-коричневый	Обмотки реле - звуковой сигнал, обогрев ветрового стекла, топливный насос
34	40	зеленый	Обогрев ветрового стекла, левая сторона
35	40	зеленый	Обогрев ветрового стекла, правая сторона
36	5	желто-коричневый	Вспомогательный водяной насос
37	20	желтый	Топливный насос
38	-	-	резерв
39	-	-	резерв
40	5	желто-коричневый	Фара AFS (правая)
41	5	желто-коричневый	Фара AFS (левая)
42	5	желто-коричневый	Управление фарами, блок управления динамической коррекцией положения фар
43	5	желто-коричневый	Система управления дальним светом, камера заднего вида,
44	10	красный	Обогреваемое рулевое колесо
45	5	желто-коричневый	Дизельный двигатель - вспомогательный водяной насос, датчик воды в топливе

## БЛОК ПРЕДОХРАНИТЕЛЕЙ В САЛОНЕ

Номер предохранителя	Номинал (А)	Цвет предохранителя	Защищаемые цепи
1	5	желто-коричневый	Приемник электронного ключа, датчик сигнализации, система TPM
2	-	-	резерв
3	10	красный	Передние противотуманные фары
4	-	-	резерв
5	5	желто-коричневый	Антиблокировочная система тормозов
6	5	желто-коричневый	Блок предохранителей в моторном отсеке/багажном отделении
7	-	-	резерв
8	25	бесцветный	Блок двери пассажира
9	5	желто-коричневый	Электрический стояночный тормоз
10	5	желто-коричневый	Форсунки омывателя с обогревом
11	10	красный	Фонари заднего хода прицепа
12	5	желто-коричневый	Фонари заднего хода
13	-	-	резерв
14	5	желто-коричневый	Выключатель педали тормоза
15	30	зеленый	Обогрев заднего стекла
16	5	желто-коричневый	Электрический усилитель рулевого управления
17	5	желто-коричневый	Блок управления доступом без ключа
18	-	-	резерв
19	5	желто-коричневый	Блок системы управления двигателем
20	5	желто-коричневый	Педали акселератора
21	5	желто-коричневый	Блок управления обогревателем PTC, переключатель центральной консоли, крайний блок выключателей на панели управления

# Предохранители

Номер предохранителя	Номинал (А)	Цвет предохранителя	Защищаемые цепи
22	5	желто-коричневый	Автоматическая коробка передач
23	-	-	резерв
24	5	желто-коричневый	Правая задняя противотуманная фара
25	5	желто-коричневый	Левая задняя противотуманная фара
26	-	-	резерв
27	10	красный	Габаритные фонари прицепа
28	-	-	резерв
29	-	-	резерв
30	-	-	резерв
31	5	желто-коричневый	Датчик дождя, выключатель вспомогательных световых приборов, блок контроля напряжения, датчик влажности, индикатор выключения подушки безопасности пассажира
32	25	бесцветный	Блок двери водителя
33	-	-	резерв
34	10	красный	Запирание/отпирание лючка топливозаливной горловины
35	-	-	резерв
36	5	желто-коричневый	Сирена с автономным питанием
37	20	желтый	Блок управления доступом без ключа
38	15	синий	Омыватель ветрового стекла
39	25	бесцветный	Блок левой задней двери
40	5	желто-коричневый	Переключатель стеклоподъемника двери водителя, часы, поясничная опора сиденья переднего пассажира
41	-	-	резерв
42	30	зеленый	Сиденье водителя
43	15	синий	Омыватель заднего стекла
44	25	бесцветный	Блок правой задней двери
45	30	зеленый	Сиденье переднего пассажира
46	-	-	резерв

Номер предохранителя	Номинал (А)	Цвет предохранителя	Защищаемые цепи
47	20	желтый	Блок управления шторкой
48	15	синий	Электрический разъем прицепа (+аккумулятора)
49	-	-	резерв
50	-	-	резерв
51	5	желто-коричневый	Переключатели на рулевом колесе
52	20	желтый	Передний прикуриватель
53	20	желтый	Гнездо для подключения дополнительного оборудования – вещевого ящик
54	-	-	резерв
55	20	желтый	Гнездо для подключения дополнительного оборудования – задняя консоль
56	10	красный	Система SRS
57	10	красный	Внутреннее освещение
58	-	-	резерв
59	-	-	резерв
60	-	-	резерв
61	5	желто-коричневый	Включение блока управления
62	10	красный	Система управления микроклиматом
63	20	желтый	Гнездо для подключения дополнительного оборудования – багажное отделение
64	-	-	резерв
65	-	-	резерв
66	5	желто-коричневый	Диагностирование
67	15	синий	Прицеп
68	-	-	резерв
69	15	синий	Автоматическая коробка передач

## БЛОК ПРЕДОХРАНИТЕЛЕЙ В БАГАЖНОМ ОТДЕЛЕНИИ

### Блок предохранителей (верхний)

Номер предохранителя	Номинал (А)	Цвет предохранителя	Защищаемые цепи
FB1	5	желто-коричневый	Адаптивная динамическая система
FB2	15	синий	Модуль электронного дифференциала
FB3	15	синий	Подогреватель сиденья водителя
FB4	15	синий	Подогрев пассажирского сиденья
FB5	30	зеленый	Система адаптивного управления подвеской
FB6	25	бесцветный	Дверь багажника с электроприводом
FB7	5	желто-коричневый	Инфракрасный приемник подогревателя, работающего на топливе
FB8	10	красный	Панель приборов
FB9	5	желто-коричневый	Камера определения дистанции
FB10	5	желто-коричневый	Система контроля "мертвых зон".
FB11	-	-	резерв
FB12	-	-	резерв

### Блок предохранителей (нижний)

Номер предохранителя	Номинал (А)	Цвет предохранителя	Защищаемые цепи
FA1	10	красный	Сенсорный экран
FA2	15	синий	Модуль радио
FA3	10	красный	Цифровое радио/модуль телевизора
FA4	15	синий	Мультимедийная система для задних пассажиров
FA5	5	желто-коричневый	Выключатели сидений
FA6	30	зеленый	Электрический стояночный тормоз
FA7	15	синий	Задний стеклоочиститель
FA8	30	зеленый	Электрический стояночный тормоз
FA9	-	-	резерв
FA10	5	желто-коричневый	Усилитель
FA11	40	зеленый	Усилитель
FA12	-	-	резерв