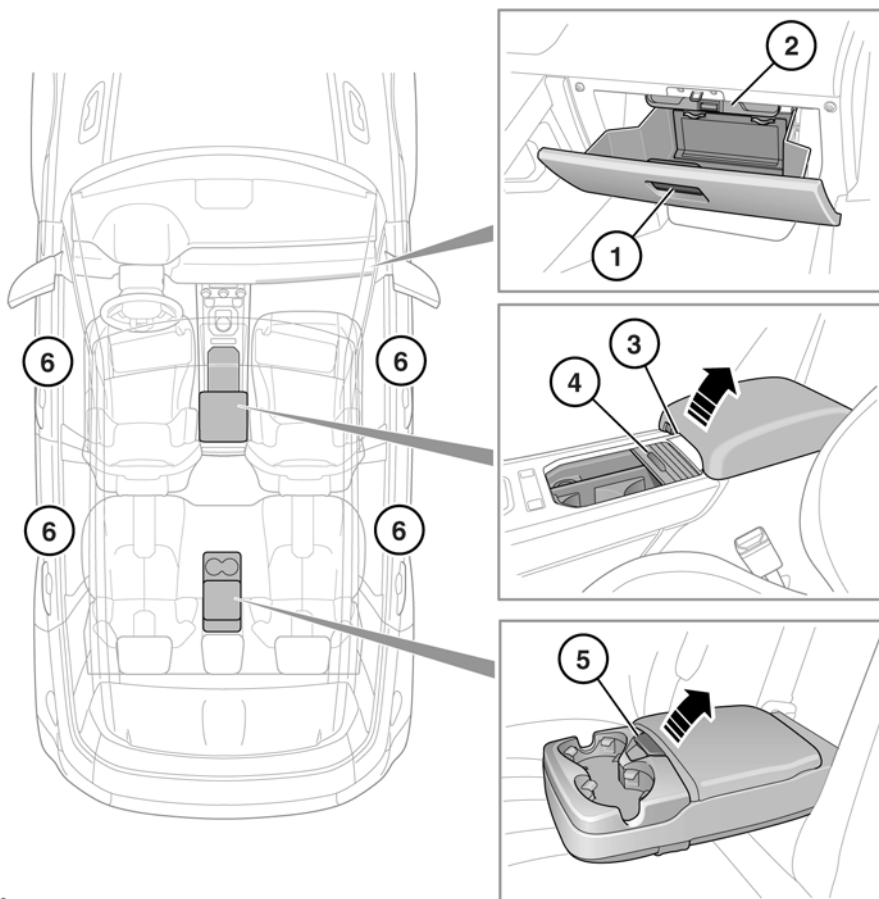


ПОДСТАКАННИКИ И ОТСЕКИ ДЛЯ ХРАНЕНИЯ



SL1889

1. Перчаточный ящик.
2. В перчаточном ящике предусмотрен опускающийся отсек для хранения руководства по эксплуатации.
3. Вещевой ящик в подлокотнике.
4. Отсек подстаканников со сдвижной крышкой.



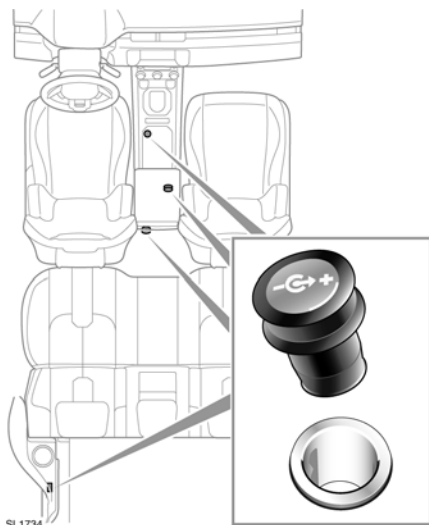
Не пейте и не используйте подстаканники во время управления автомобилем.

5. Отсек для хранения и подстаканники в заднем подлокотнике.
6. Отсеки для хранения



Убедитесь в том, что предметы в автомобиле размещены в надежных местах и не могут перемещаться. В случае аварии, резкого торможения или маневра незакрепленные предметы могут стать причиной травмы.

ГНЕЗДА ПИТАНИЯ ДОПОЛНИТЕЛЬНОГО ОБОРУДОВАНИЯ



SL1734



Использование дополнительного оборудования в течение длительного периода должно осуществляться при работающем двигателе. В противном случае может произойти разрядка аккумуляторной батареи.

Примечание: Гнезда питания могут использоваться для подключения одобренного дополнительного оборудования с максимальной потребляемой мощностью 120 Вт.



Используйте только одобренное Land Rover дополнительное оборудование. Использование неодобренного оборудования может привести к повреждению электросистемы автомобиля и/или разряду аккумуляторной батареи. Если вы не можете самостоятельно решить этот вопрос, обратитесь к дилеру/в авторизованную мастерскую Land Rover.